

CD230

AK-INDUSTRIES GMBH



AK Industries

Messlänge 0 bis 12000 mm



Kompakter Sensor für industriellen Einsatz

- *Einfache Montage*
- *Schutzart IP65 und IP67 auf Anfrage*
- *Messbereich : 0 bis 12000 mm*
- *Mit Analog- oder Inkrementalausgang*
- *Robustes Aluminiumgehäuse*
- *Hohe Störfestigkeit*
- *Kundenspezifische Sonderbauformen möglich*



CD 230 Positionswegaufnehmer

Kompakter Sensor für industriellen Einsatz

Der Seilzugsensor der Serie CD 230 eignet sich hervorragend für die Messung von linearen Bewegungen und Positionsbestimmungen im industriellen Einsatz. Die kompakte Bauform erlaubt eine einfache Montage. Das robuste Aluminiumgehäuse in Kombination mit unserer hohen Fertigungsqualität erlaubt eine präzise Messung auch an schwer zugängliche Messstellen.

Technische Daten



Analog

Messbereich : 0 bis 10000 mm
(oder zwischen 4000 und 10000 mm)
Potentiometrischer Ausgang : 1 k Ω
(Andere Werte auf Wunsch)
Analogausgang : 0....10V oder
4....20 mA
Auflösung : Abhängig von der Auswerteelektronik
Linearität : \pm 0,15% v Endwert
Beschleunigung : $>$ 0,55 g
Federkraft : 12,5 N
Schutzart : IP 65
IP 67 auf Wunsch

Inkremental

Messbereich : 0 bis 12000 mm
(oder zwischen 100 und 12000 mm)
Inkrementalausgang : Treiberspannung 5 V DC ; RS422 ; Push-Pull 11-30V oder Push-Pull 5 bis 30 V
Temperaturbereich: -20°C bis +70°C
Lagertemperatur : -40°C bis +80°C
Auflösung 5 oder 10 Pulse /mm
Linearität : \pm 0,05% v Endwert
Beschleunigung : $>$ 0,55g
Federkraft : 12,5N
Schutzart : IP 65
IP 67 auf Wunsch

Absolut

Messbereich : 0 bis 12000 mm
(oder zwischen 100 und 12000 mm)
Absolut Ausgang : Profibus ; SSI

Temperaturbereich: -20°C bis +70°C
Lagertemperatur : -40°C bis +80°C
Auflösung 20 Pulse /mm
Linearität : \pm 0,05% v Endwert
Beschleunigung : $>$ 0,55g
Federkraft : 12,5N
Schutzart : IP 65
IP 67 auf Wunsch

CD 230 analog

Beispielbezeichnung CD230-10000-R01K-L15-S

Modellbezeichnung

Messlänge in mm

10000

Ausgangsarten

U10 = mit 0 bis 10 V Messumformer
I420 = mit 4 bis 20 mA Messumformer 2-Leiter - Technik
I420G = mit 4 bis 20 mA Messumformer 3-Leiter-Technik
R01K = Potentiometer 1 k Ω
R500 = Potentiometer 500 Ω
R05K = Potentiometer 5k Ω
R10K = Potentiometer 10 k Ω

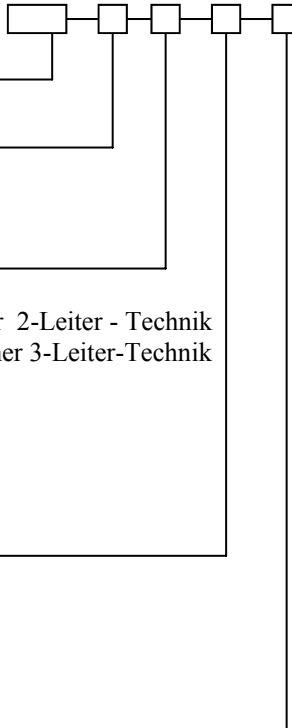
Linearität

L05 = \pm 0,05 % v Endwert (Sonder)
L10 = \pm 0,10 % v Endwert (Sonder)
L15 = \pm 0,15 % v Endwert

Elektrischer Anschluss

C = Stecker

K = Kabel (Standard 1m)





CD 230 Digital

Beispiel CD230-12000-20-PP0530-L15-C

Modellbezeichnung

Messlänge in mm

6000,6500,8000,10000,12000

Anzahl der Impulse pro mm

1,5 bzw. 3 Imp./mm

Ausgang

LD = Line Drive 5 V

PP1130 = Push Pull Versorgung 11 bis 30V

PP0530 = Push Pull Versorgung 5 bis 30V

Linearität

L05 = +/- 0,05 % v Endwert

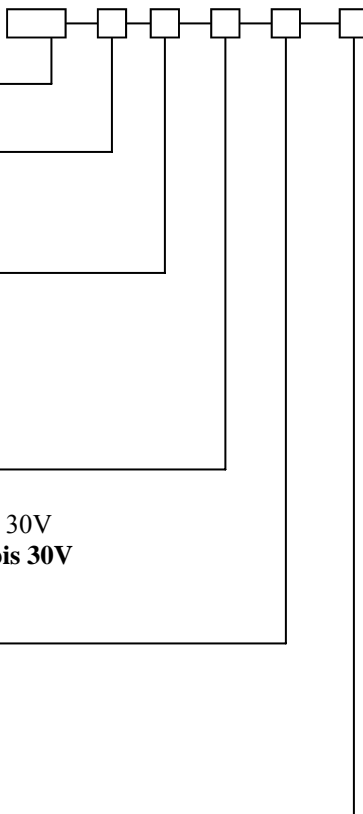
L10 = +/- 0,10 % v Endwert

L15 = +/- 0,15 % v Endwert

Elektrischer Anschluss

C = Stecker

K = Kabel (Standard 1m)



AK-INDUSTRIES GmbH

AK-Industries GmbH
Schmiedgasse 34a
53797 Lohmar

Telefon: 02246 / 302427
02246 / 302858

Fax: 02246 / 911057

E-Mail: ak-industries@t-online.de

Internet : ak-industries.de

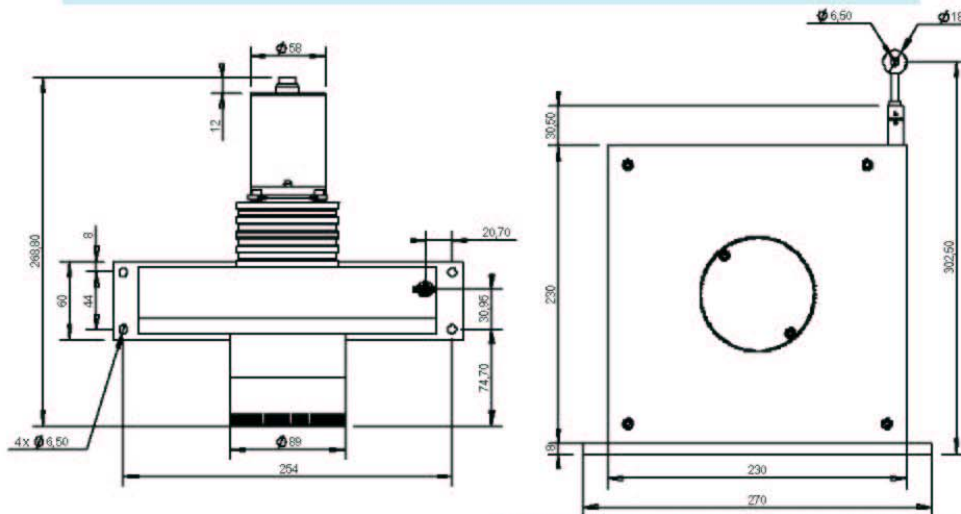


WEGSENSOR

Abmessungen

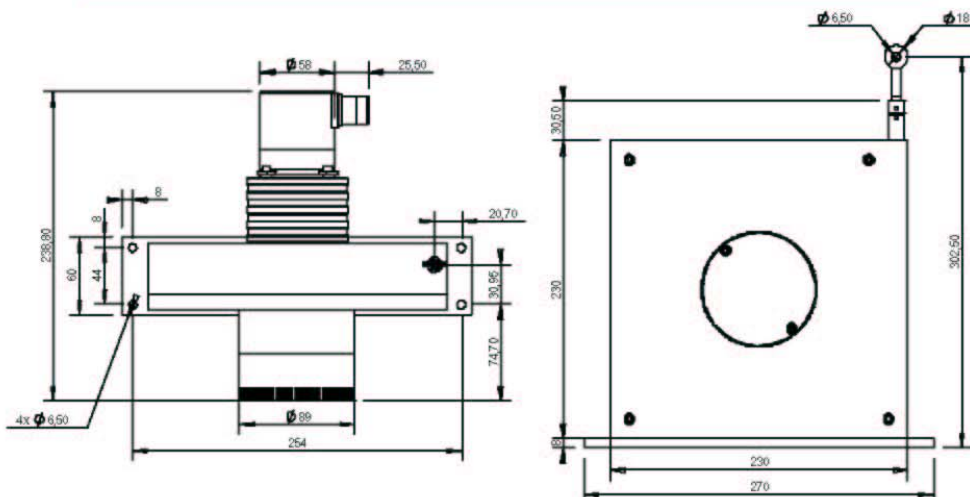
Elektrotechnische Eigenschaften und Klemmenbelegung Seite 10 und 11 - Mechanische Eigenschaften Seite 12 und 13 - Bestellcode Seite 27 bis 29

CD230 : Analoge Ausgang - Maße 10000 mm



Anschluss mit Stecker 3 oder 8-polig Axial Typ CB3 oder CB8
 Option: Axialer oder radialer Kabelausgang mit PG-Verschraubung
 Befestigung des Gehäuses mit 4 Schrauben M6
 Befestigung der Öse mit 1 Schraube M6

CD230 : Inkrementale Ausgang - Maße 12000 mm



Anschluss mit Stecker 12-adrig Axial Typ Contact
 Option: Axialer oder radialer Kabelausgang mit PG-Verschraubung
 Befestigung des Gehäuses mit 4 Schrauben M6
 Befestigung der Öse mit 1 Schraube M6