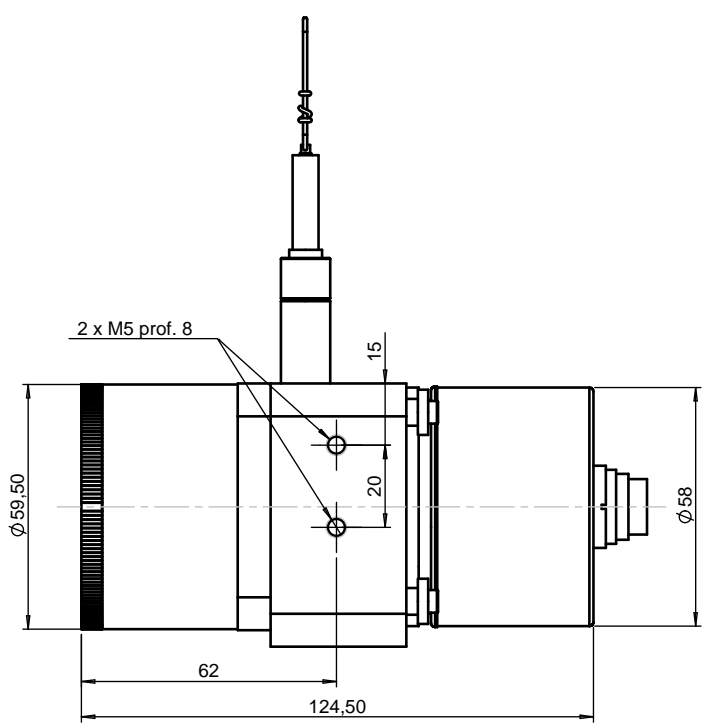
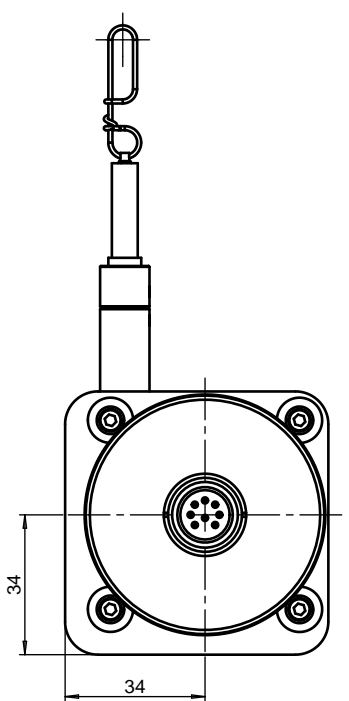
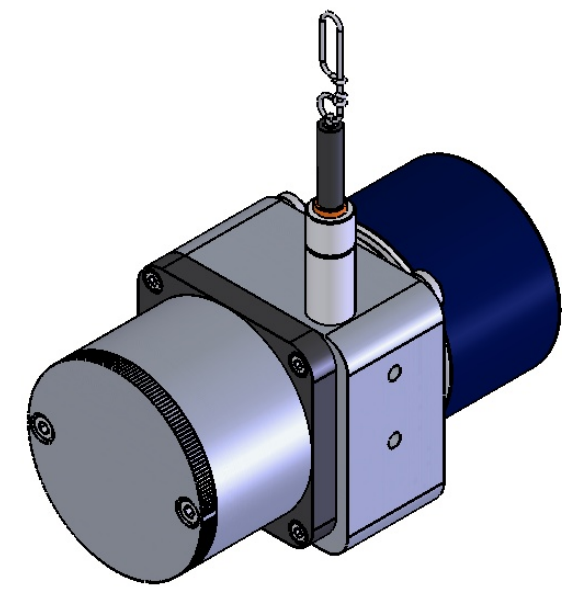
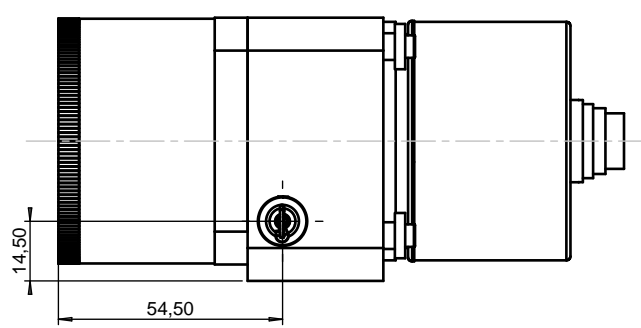
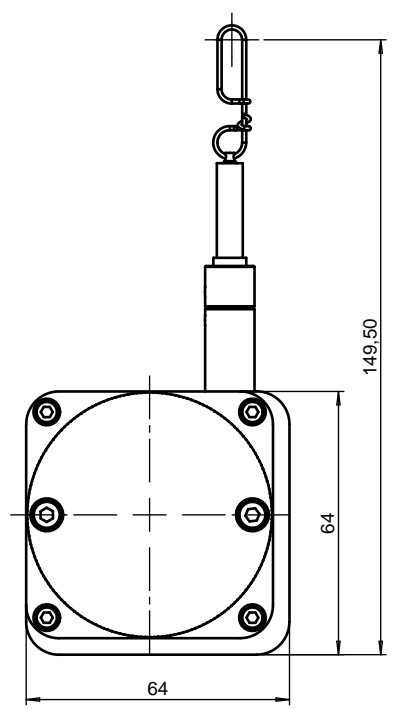



2 x M5 prof.8



2 x M5 prof. 8



Rep	Nbr	Désignation	Matière	Observation
Format : A3H		Définition : <b>CD64-1500-125-DHM5-L005-C</b>		T.G. : ±0,1
Echelle: 1 : 1				Traitement :
Dessiné par : O.D.		Ensemble : CD64	Référence pièce:	 14 rue Ballerich 67440 THAL-MARMOUTIER
Modifié par :				
Vérifié par :				