

CDS1210

CDS1215

AK-INDUSTRIES GMBH

Messlänge 0 bis 15000 mm



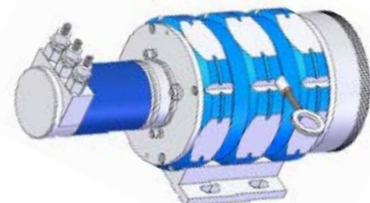
Kompakter Sensor für industriellen Einsatz

- *Einfache Montage*
- *Schutzart IP65 ; IP67 auf Anfrage*
- *Messbereich : 0 bis 15000 mm*
- *Mit Analog- oder Inkrementalausgang*
- *Robustes Aluminiumgehäuse*
- *Hohe Störfestigkeit*
- *Vor Ort austauschbares Federpaket*
- *Kundenspezifische Sonderbauformen möglich*

CDS12 Positionswegaufnehmer

Kompakter Sensor für industriellen Einsatz

Der Seilzugsensor der Serie CDS12 eignet sich hervorragend für die Messung von linearen Bewegungen und Positionsbestimmungen im industriellen Einsatz. Die kompakte Bauform erlaubt eine einfache Montage. Das robuste Aluminiumgehäuse in Kombination mit unserer hohen Fertigungsqualität erlaubt eine präzise Messung auch an schwer zugängliche Messstellen.



Technische Daten

Analog	Inkremental	Absolut
CDS1210	CDS1210	CDS1210
Messbereich : 0 bis 10000 mm (oder zwischen 100 und 10000 mm)	Messbereich : 0 bis 10000 mm (oder zwischen 100 und 10000 mm)	Messbereich : 0 bis 10000 mm (oder zwischen 100 und 10000 mm)
Oder CDS 1215	Oder CDS1215	Oder CDS1215
Messbereich : 0 bis 15000 mm (oder zwischen 100 und 15000 mm)	Messbereich : 0 bis 15000 mm (oder zwischen 100 und 15000 mm)	Messbereich : 0 bis 15000 mm (oder zwischen 100 und 15000 mm)
Potentiometrischer Ausgang : 1 k Ω (Andere Werte auf Wunsch)	Inkrementalausgang : Treiberspannung 5 V DC ; RS422 ; Push - Pull 11-30V oder Push - Pull 5 bis 30 V	Inkrementalausgang : alle Bus Standards ; Treiberspannung 5 V DC ; RS422 ; Push - Pull 11-30V
Analogausgang : 0...10V oder 4...20 mA	Temperaturbereich: -30°C bis +70°C Lagertemperatur : -40°C bis +80°C	Temperaturbereich: -30°C bis +70°C Lagertemperatur : -40°C bis +80°C
Auflösung : Quasi unendlich	Trommelumfang: 300mm CDS12	Trommelumfang: 300mm CDS12
Linearität : \pm 0,15% v Endwert	Linearität : \pm 0,05% v Endwert	Linearität : \pm 0,05% v Endwert
Beschleunigung : 1,3g	Beschleunigung : 1,3g	Beschleunigung : 1,3g
Schutzart : IP 65; IP 67 auf Anfrage	Schutzart : IP 65; IP 67 auf Anfrage	Schutzart : IP 65; IP 67 auf Anfrage

CDS12 analog

Beispielbezeichnung CDS1210-10000-R01K-L15-S

Modellbezeichnung

Messlänge in mm
10000 ; 15000

Ausgangsarten

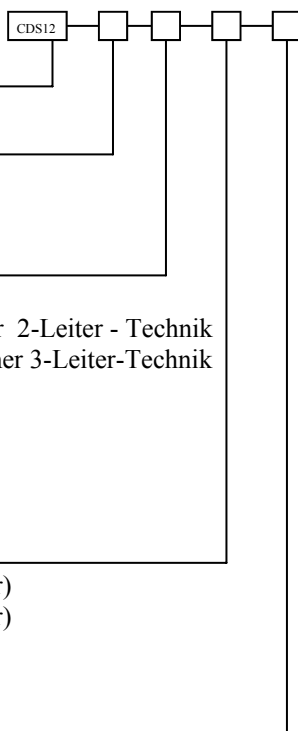
U10 = mit 0 bis 10 V Messumformer
I420 = mit 4 bis 20 mA Messumformer 2-Leiter - Technik
I420G = mit 4 bis 20 mA Messumformer 3-Leiter-Technik
R01K = Potentiometer 1 k Ω
R500 = Potentiometer 500 Ω
R05K = Potentiometer 5k Ω
R10K = Potentiometer 10 k Ω

Linearität

L005 = \pm 0,05 % v Endwert (Sonder)
L010 = \pm 0,10 % v Endwert (Sonder)
L015 = \pm 0,15 % v Endwert

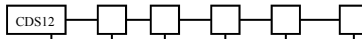
Elektrischer Anschluss

C = Stecker
K = Kabel (Standart 1m)



CDS XXXX Digital (Inkremental)

Beispiel CDS1212-10000-13-PP0530-L05-C



Modellbezeichnung

CDS12 für 10 bzw 15m
CDS18 für 20m

Messlänge in mm

10000 ; 15000 ; 20000

Anzahl der Impulse pro mm

Abhängig vom Encoder
Trommelumfang 300 mm

Ausgang

LD = Line Drive 5 V

PP1130 = Push Pull Versorgung 11 bis 30V

PP0530 = Push Pull Versorgung 5 bis 30V

Linearität

L05 = +/- 0,05 % v Endwert

L10 = +/- 0,10 % v Endwert

L15 = +/- 0,15 % v Endwert

Elektrischer Anschluss

C = Stecker

K = Kabel (Standart 1m)

AK-INDUSTRIES GmbH

AK-Industries GmbH

Schmiedgasse 34a

53797 Lohmar

Telefon: 02246 / 302427

02246 / 302858

Fax: 02246 / 911057

E-Mail: ak-industries@t-online.de

Internet : ak-industries.de

CD 12XX Digital (Absolut)

Beispiel CDS1210-10000-300-MHM5-L01

Modellbezeichnung
CDS1210 bei 10 m CDS1215 bei 15 m

Messlänge in mm
10000 ; 15000

Trommelumfang

300mm

Encoder

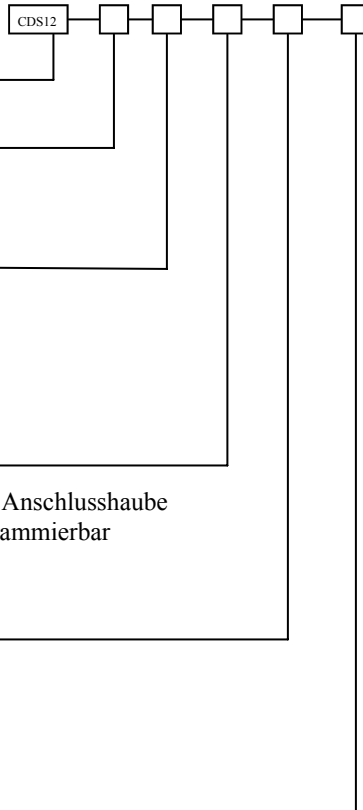
MHM5 = Profibus — DP 12*13 bit mit Anschlusshaube
PHM5 = SSI Multiturn 13*16 bit programmierbar

Linearität

L01 = +/- 0,01 % v Endwert
L05 = +/- 0,05 % v Endwert

Elektrischer Anschluss

Bei Profibus = Busanschlusshaube
Bei SSI = Stecker 12 polig radial



AK-INDUSTRIES GmbH

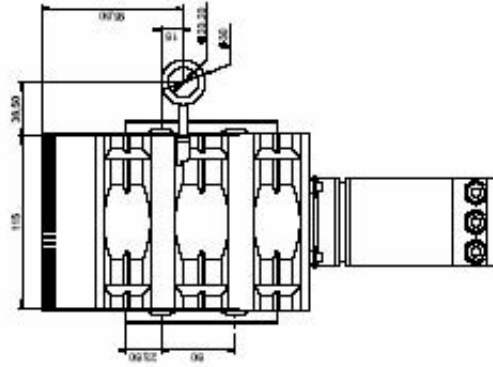
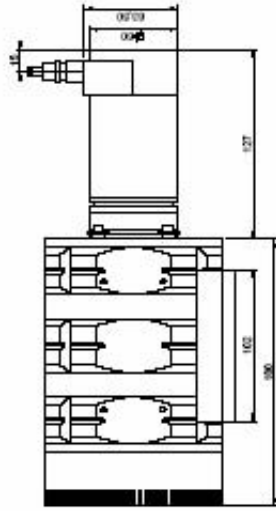
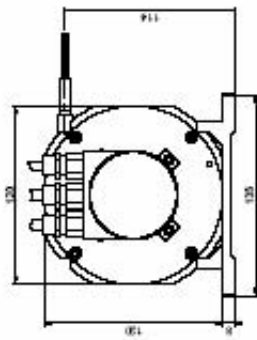
AK-Industries GmbH
Schmiedgasse 34a
53797 Lohmar

Telefon: 02246 / 302427
02246 / 302858

Fax: 02246 / 911057

E-Mail: ak-industries@t-online.de

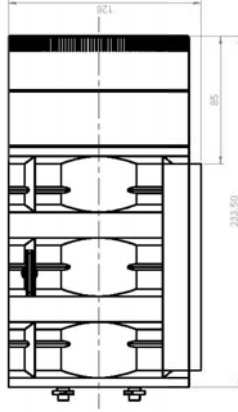
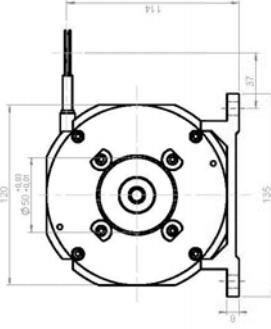
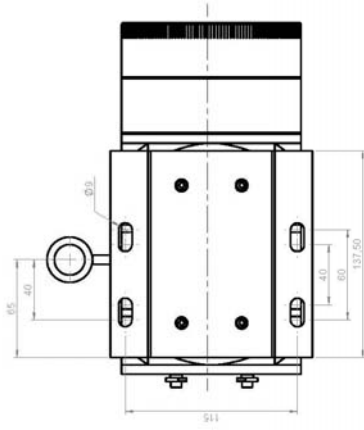
Internet : ak-industries.de



Rep. N°	Designation	Matière	Observation
Format : A3H	Definition : CDS120		T.O. : ad,1
Echelle : 1:2	Messbereich 10 000 mm		Traitement :
Dessiné par :	Absoluter Encoder		
C.D.			
Modifié par :	Ensemble :	Reference pièce :	
	CDS120		
	plan N° :	Date :	
	0549104	A 02.12.2004	



14 rue Balbach
38100
THAL-AMMOULTER



Rep	Nbr	Designation	Matière	Observation
Format :	A3H	Definition :		T.G. : ±0,1
Echelle :	1:2	CDS1215-MEC		Traitement :
Dessiné par :	O.D.	Ensemble :	Reference pièce:	
Modifié par :		CDS1215-MEC		
Vérifié par :		plan N° :	Date :	
		15/4205	18.10.2005	

Index	Date
A	18.10.2005