

CD60 and CD64

AK-INDUSTRIES GMBH

Measurement ranges 0 to 1500 mm



Compact sensor for industrie ranges

- *Protection class IP65*
- *Measurement range : 0 to 1500 mm*
- *Output Types : Analogue ore digital*
- *Customised version available*

CD60 Draw Wire Position Transducers

Introduction

AK-Industries is a manufacturer of high quality draw wire position transducer for industrial use.

Technische Daten

Analog

Measurement ranges : 0 to 1500 mm

Potentiometer : 1 k Ω

Analog output: 0...10V ;
4...20 mA

Linearity: \pm 0,15%

Digital output

Measurement ranges : 0 to 1500 mm

Incremental output : 5 V DC ;

RS422 ; Push-Pull 11-30V ;
Push-Pull 5 to 30 V

Operation Temperatur: -20°C to
+70°C

Resolution Options 1;5;10 oder 25
Pulses /mm

Linearity : \pm 0,05%

Absolut

Measurement ranges : 0 to 1500 mm

Absolut Ausgang : Profibus ; SSI

Operation Temperatur: -20°C to
+70°C

Resolution Options 65,5 Pulses /mm

Linearity : \pm 0,05%



CD060 analog

Order Code CD060-1500-R01K-L15-S

Model Name

Measurement Range in mm

150 / 450 / 750 / **1500**

Output

U10 = with 0 to 10 V signal conditioner

I420 = with 4 to 20 mA signal conditioner 2 wire

I420G = with 4 to 20 mA signal conditioner 3 wire

R01K = Potentiometer 1 k Ω

R500 = Potentiometer 500W

R05K = Potentiometer 5k Ω

R10K = Potentiometer 10 k Ω

Linearity

L05 = \pm 0,05 % option

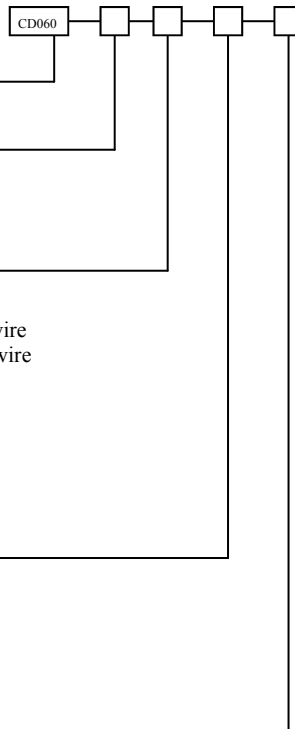
L10 = \pm 0,10 % option

L15 = \pm 0,15 %

Connection

C = 8 pin socket DIN 45326

K = Cable (1m)



CD 60 Digital

Order Code CD60-1000-10-PP0530-L15-C

Model Name

Measurement Range in mm

150/450/750/ 1500

Pulses per mm

01 = 1 Pulses per mm
05 = 5 Pulses per mm
10 = 10 Pulses per mm
25 = 25 Pulses per mm

Output

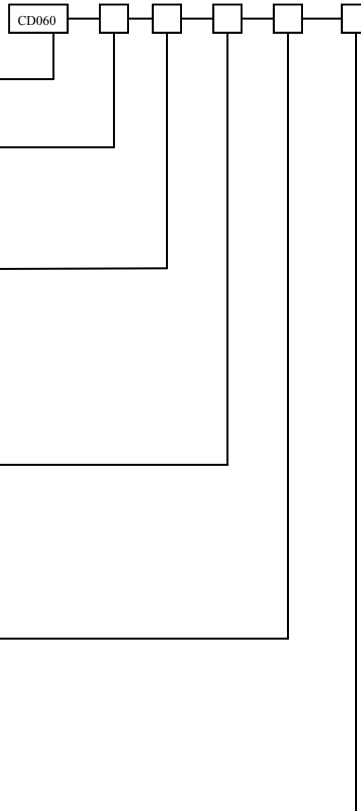
LD = Line Drive 5 V
PP1130 = Push Pull ...11 to 30V
PP0530 = Push Pull ... 5 to 30V

Linearity

L05 = +/- 0,05 % option
L10 = +/- 0,10 % option
L15 = +/- 0,15 %

Connection

C = 8 pin socket DIN 45325
K = Cable (1m)



AK-INDUSTRIES GmbH

AK-Industries GmbH
Schmiedgasse 34a
53797 Lohmar

Telefon: 02246 / 302427
02246 / 302858

Fax: 02246 / 911057

E-Mail: ak-industries@t-online.de

Internet : www.ak-industries.de

CD 60 with Profibus // SSI-Encoder

Order Code CD60-1500-152-PHM5-L05

Model Name

Measurement Range in mm

1500

Distance per Revolution

150 mm

152,4 mm

Encoder

MHM5 = Profibus DB 12*13 bit with Anschlusshaube

PHM5 = SSI Multiturn 13*16 Bit programmierbar

Linearity

L01 = +/- 0,01 % v Endwert (Sonder)

L05 = +/- 0,15 % v Endwert

Connection

Profibus = Bus housing

Bei SSI = M12—plug System



AK-INDUSTRIES GmbH

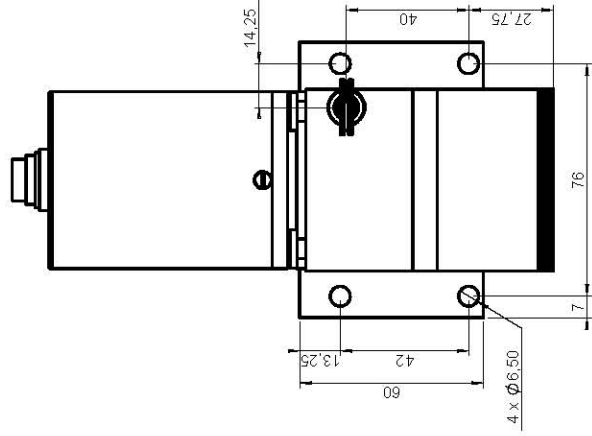
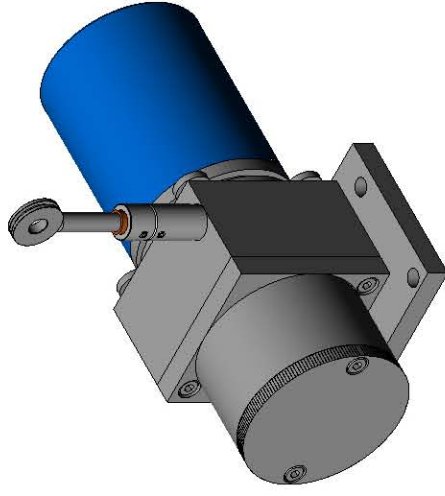
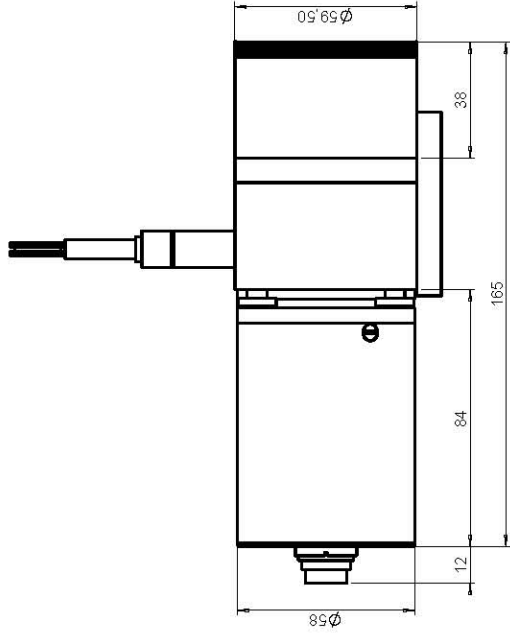
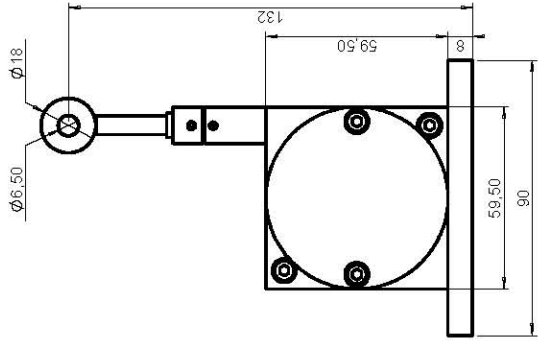
AK-Industries GmbH
Schmiedgasse 34a
53797 Lohmar

Telefon: 02246 / 302427
02246 / 302858

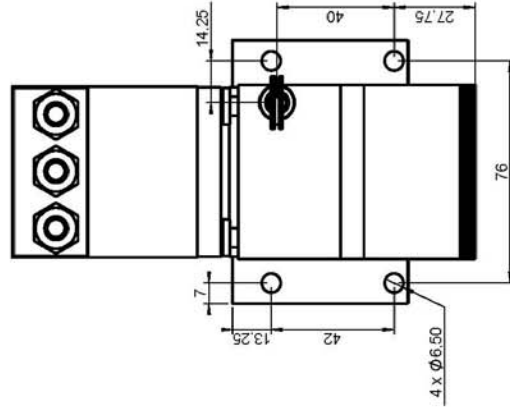
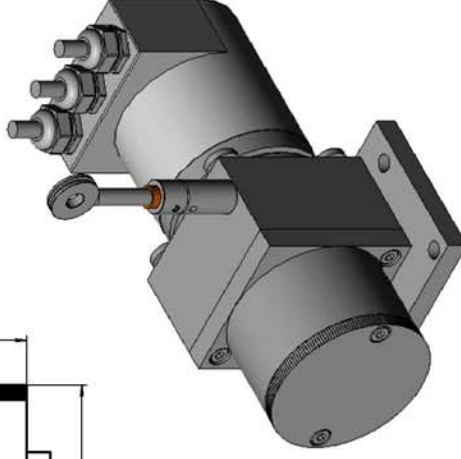
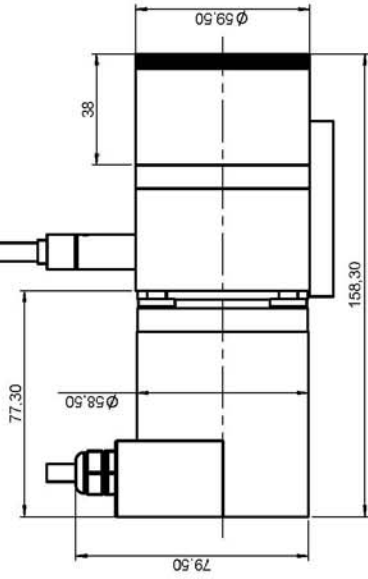
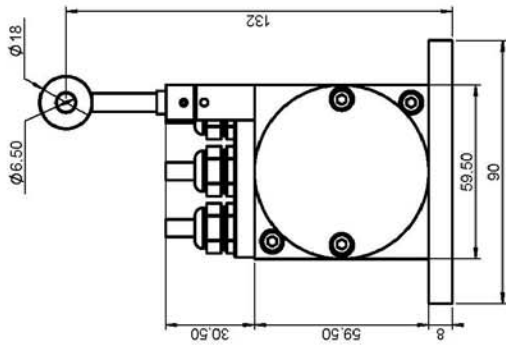
Fax: 02246 / 911057




E-Mail: ak-industries@t-online.de

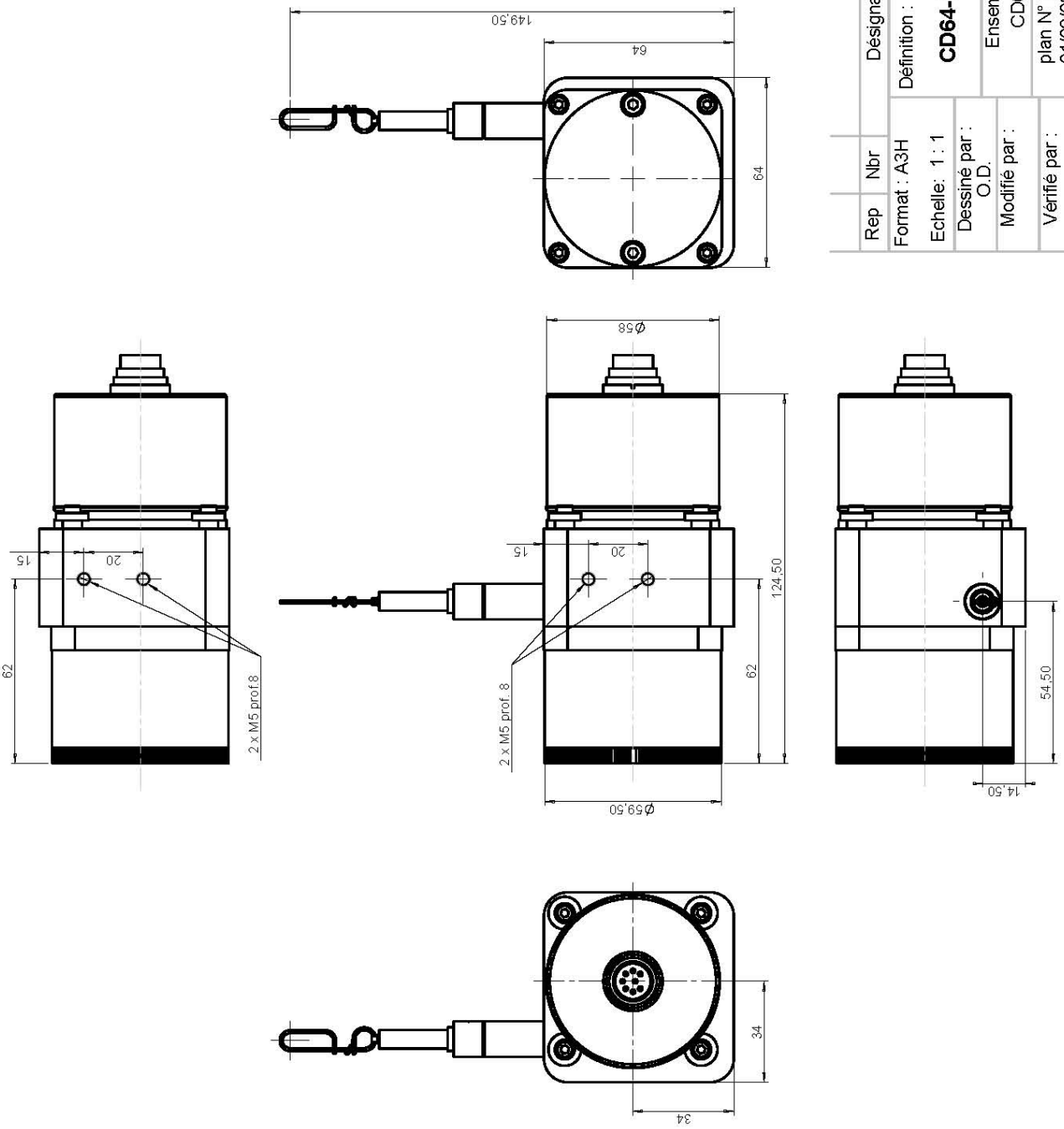
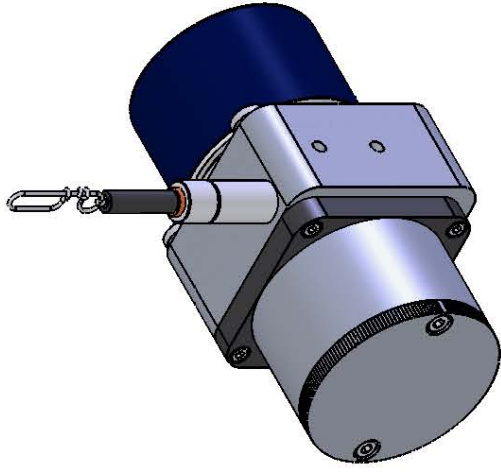
Internet : www.ak-industries.de



Rep	Nbr	Désignation	Matière	Observation
	Format : A3H	Définition : CD60 Analogaugang Messlänge : 0 bis 1500 mm		T.G. : ±0,1
	Echelle: 1 : 2			Traitement :
	Dessiné par : O.D.	Ensemble : CD60 Analogaugang plan N° : 05/21/2005	Matériau : Schmieggasse 34A D - 53797 LOHMAR	
	Modifié par :			
	Vérifié par :	Indice A		



Rep	Nbr	Désignation	Matière	Observation	
		Format : A3H Echelle: 1:1.5	Définition : CD60 Absolute Drehgeber AC-58/1212 E K.42 DP Z	T.G. : ±0,1 Traitement :	
		Dessiné par : O.D.	Ensemble : CD60	 14 rue Ballerich 67440 THAL-MARMOUTIER	
		Modifié par :	plan N° : 10/49/04		 Référence pièce:
		Vérifié par :	Date : 03.12.2004		 Indice A



Rep	Nbr	Désignation	Matière	Observation
		Format : A3H		T.G. : ±0,1
		Echelle: 1 : 1		Traitement :
		Dessiné par : O.D.	CD64-1500-125-DHM5-L005-C	 14 rue Ballerich 67440 THAL-MARMOUTIER
		Modifié par :	Ensemble : CD64	
		plan N° : 01/09/06	Index A	Date : 27.02.2006
		Verifié par :	Reference pièce:	