

CD050

AK-INDUSTRIES GMBH



AK Industries

Messlänge 0 bis 1250 mm



Kompakter Sensor für industriellen Einsatz

- *Einfache Montage*
- *Schutzart IP65*
- *Messbereich : 0 bis 1250 mm*
- *Mit Analog- oder Inkrementalausgang*
- *Robustes Aluminiumgehäuse*
- *Hohe Störfestigkeit*
- *Kundenspezifische Sonderbauformen möglich*



CD50 Positionswegaufnehmer

Kompakter Sensor für industriellen Einsatz

Der Seilzugsensor der Serie CD 50 eignet sich hervorragend für die Messung von linearen Bewegungen und Positionsbestimmungen im industriellen Einsatz. Die kompakte Bauform erlaubt eine einfache Montage. Das robuste Aluminiumgehäuse in Kombination mit unserer hohen Fertigungsqualität erlaubt eine präzise Messung auch an schwer zugängliche Messstellen.



Technische Daten

Analog

Messbereich : 0 bis 1200 mm
 (oder zwischen 100 und 1200 mm)
 Potentiometrischer Ausgang : 1 k Ω
 (Andere Werte auf Wunsch)
 Analogausgang : 0....10V oder
 4.....20 mA
 Auflösung : Quasi unendlich
 Linearität : \pm 0,15% v Endwert
 Beschleunigung : Siehe Hauptkatalog
 Seite 13
 Schutzart : IP 65; IP 67 auf Anfrage

Inkremental

Messbereich : 0 bis 1250 mm
 (oder zwischen 100 und 1250 mm)
 Inkrementalausgang : Treiberspannung 5 V DC ; RS422 ;
 Push - Pull 11-30V oder Push - Pull 5 bis 30 V
 Temperaturbereich: -20°C bis +70°C
 Lagertemperatur : -40°C bis +80°C
 Auflösung 1;5;10 ;25 oder 50 Pulse /mm
 Linearität : \pm 0,05% v Endwert
 Beschleunigung : Siehe Hauptkatalog Seite 13
 Schutzart : IP 65

CD50 analog

Beispielbezeichnung CD50-1200-R01K-L15-S

Modellbezeichnung

Messlänge in mm
 250 / 500 / 1000 / **1250**

Ausgangsarten

U10 = mit 0 bis 10 V Messumformer
 I420 = mit 4 bis 20 mA Messumformer 2-Leiter - Technik
 I420G = mit 4 bis 20 mA Messumformer 3-Leiter-Technik

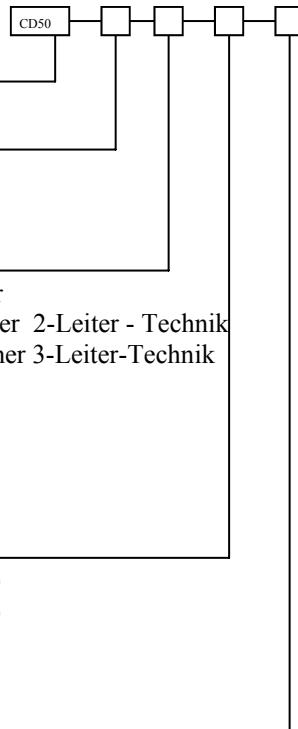
R01K = Potentiometer 1 k Ω
 R500 = Potentiometer 500 Ω
 R05K = Potentiometer 5k Ω
 R10K = Potentiometer 10 k Ω

Linearität

L05 = \pm 0,05 % v Endwert (Sonder)
 L10 = \pm 0,10 % v Endwert (Sonder)
L15 = \pm 0,15 % v Endwert

Elektrischer Anschluss

C = Stecker
 K = Kabel (Standard 1m)





CD 50 Digital

Beispiel CD50-1000-10-PP0530-L05-C

Modellbezeichnung

Messlänge in mm

250 / 500 / **1000** / 1250

Anzahl der Impulse pro mm (ohne 4 Flankenauswertung)

01 = 1 Impuls pro mm

05 = 5 Impulse pro mm

10 = 10 Impulse pro mm

25 = 25 Impulse pro mm

48 = 48 Impulse pro mm

Ausgang

LD = Line Drive 5 V

PP1130 = Push Pull Versorgung 11 bis 30V

PP0530 = Push Pull Versorgung 5 bis 30V

Linearität

L05 = +/- 0,05 % v Endwert

Elektrischer Anschluss

C = Stecker

K = Kabel (Standard 1m)

AK-INDUSTRIES GmbH

AK-Industries GmbH
Schmiedgasse 34a
53797 Lohmar

Telefon: 02246 / 302427
02246 / 302858

Fax: 02246 / 911057

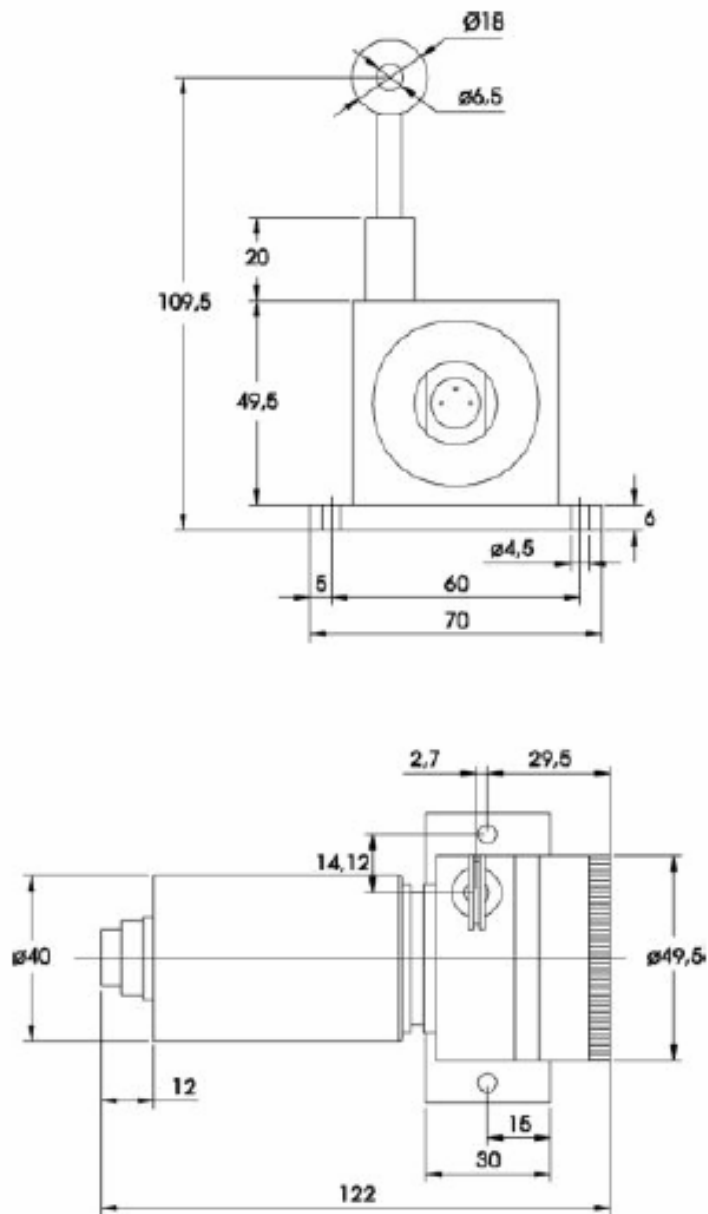
E-Mail: ak-industries@t-online.de

Internet : ak-industries.de



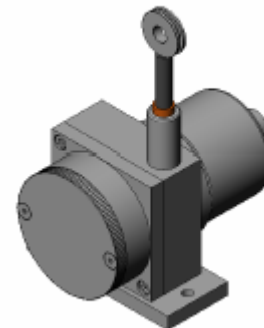
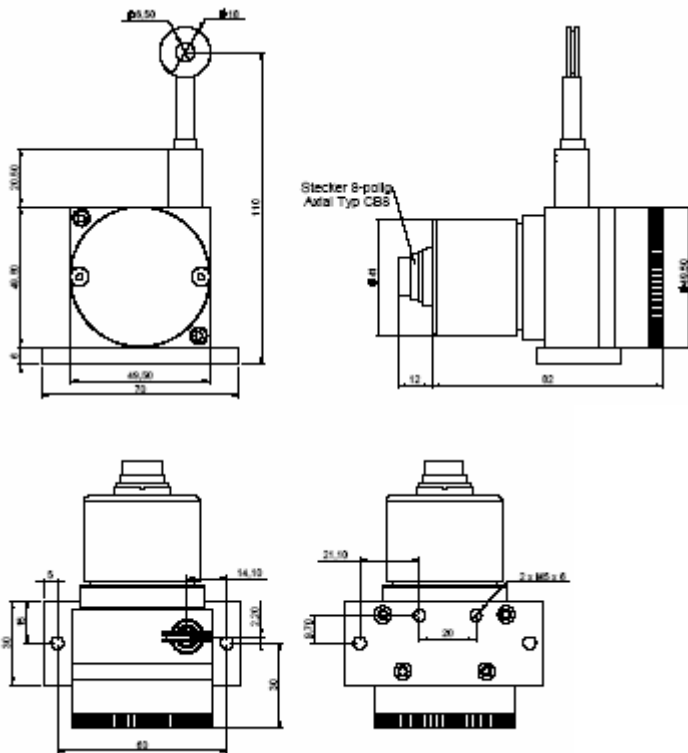
Analog Wegaufnehmer CD50

Maße





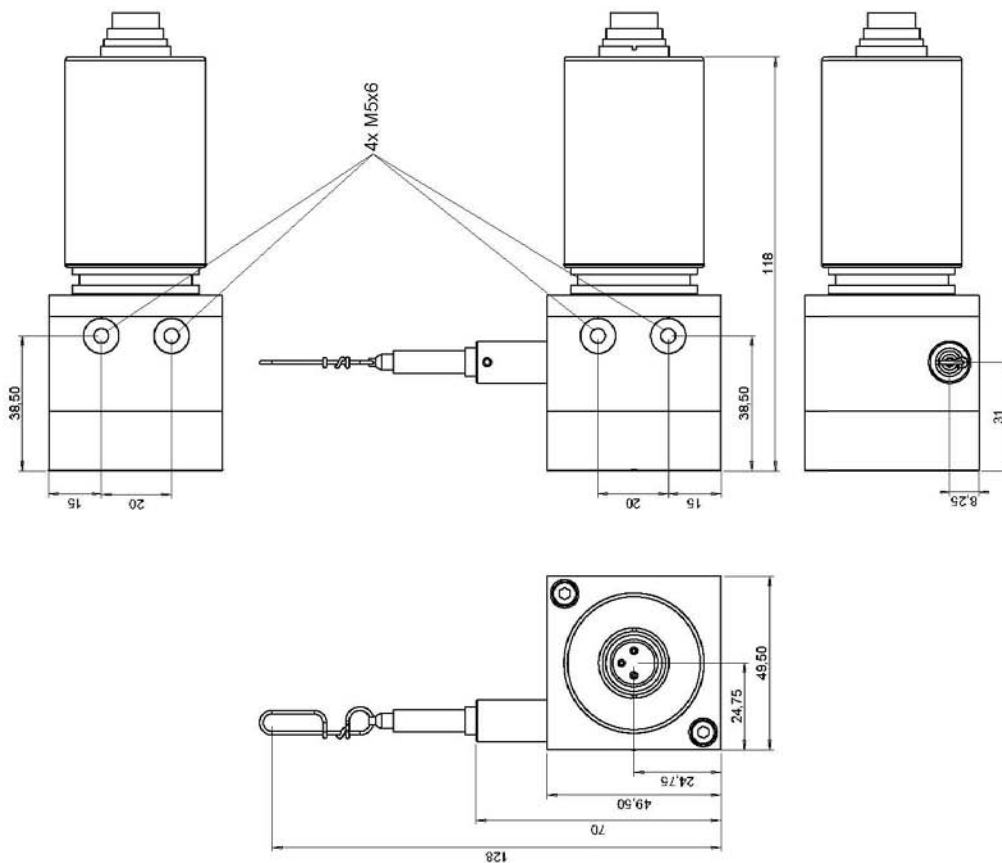
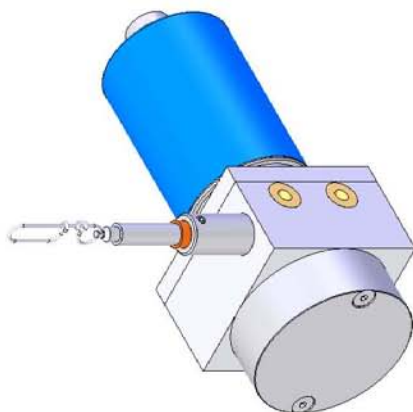
Digitaler Wegsensor mit PP530 Ausgang





CD50WS10 Sensor für vorgegebenen Einbauraum lieferbar mit IP 67 oder verstärkter Feder oder Push - Pull Elektronik.
Bei speziellen Wünschen sprechen Sie uns an. Dies ist nur ein kleiner Auszug aus unserem Sonderlieferprogramm.

Sonderbauform CD50WS10



Rep	Nbr	Désignation	Matière	Observation
Format :	A3H	Définition : CD50WS10 analog Ausgang Messlänge 400 oder 1250 mm		T.G. : ±0,1
Echelle :	1:1			Traitement :
Dessiné par :	O.D.	Ensemble :	Référence pièce:	
Modifié par :		CD50WS10	plan N° :	14 rue Ballerich 67440 THAL-WARMOUTIER
Vérifié par :		02/07/05	Index	
			Date :	
			A	16.02.2005