

Absolut-Drehgeber

Singleturn

CAMX - CEMX



Drehgeber mit ATEX – Zulassung

POSATEX™

Richtlinie 94/9/EG

Druckfestgekapselter Drehgeber für explosionsgefährdete Umgebungen, gas- und staubhaltige Umgebung.

Anwendungen: explosionsgefährdete Umgebungen außer Bergwerke mit Grubengas.

EG-Baumusterprüfbescheinigung

LCIE 03 ATEX 6235

CE0081



II 2 G/D

EEx d IIC T6

IP6X, T=80 °C für D



CAMX

Mechanische Spezifikationen

Flansch CAUX / CEUX	Alu 5083 / Edelstahl 316
Gehäuse CAUX / CEUX	Alu 5083 / Edelstahl 316
Welle Ø 12mm	Edelstahl Ø12g6
Wellendichtung	P.T.F.E.
Lagerung	6001ZZ
Gewicht CAMX / CEMX	3,5 kg / 7,2 kg
Schutzart	IP 65
Nenn-/Maximal-Drehzahl	6 000 1/min
Massenträgheitsmoment	160 g.cm ²

Min. Drehmoment bei 20 °C	1,5 N.cm
Nenn-/Maximal-Kraft radial	100 N
Nenn-/Maximal-Kraft axial	50 N
Umgebungstemperatur	-20 °C bis +40 °C
Lagertemperatur	-30 °C bis +85 °C
Isolationsspannung	2 000 V eff.
Stoßfestigkeit	30 g während 11 ms
Schwingungsfestigkeit	10 g von 10 bis 500 Hz
Max. Ausgangsfrequenz	100 kHz

Ausgangssignale

Absolut-Drehgeber bestimmen auf der Basis eines für eine Umdrehung vorhandenen Codes ihre Position, auch wenn es kein Referenzmaß gibt. Der Code innerhalb einer Umdrehung wird durch das individuelle Lesen konzentrischer optischer Spuren mittels LED und Photoempfänger bestimmt. Diese Spuren sind in Gray-Code verschlüsselt, der den Vorteil liefert, dass jeweils nur eine Spur (ein Bit) sich bei jedem Schritt ändert. Dies garantiert ein fehlerfreies Lesen.

	0	1	2	3	4	5	6	7
B0	0	1	1	0	0	1	1	0
B1	0	0	1	1	1	1	0	0
B2	0	0	0	0	1	1	1	1



Optical disk in Gray code

Der Gray-Code kann dann durch eine interne Vorschrift in andere Codes gewandelt werden, um die Forderungen der Anwender zu erfüllen. Der Binär-Code, der in Computern und Logik-Controllern verwendet wird, basiert auf der Dekodierung des Gray-Code.

BEI IDEACOD
BEI TECHNOLOGIES, INC.

document version 1.1

BEI IDEACOD SAS
Espace Européen de l'Entreprise
9, rue de Copenhague
BP 70 044 Schilligheim
67 013 STRASBOURG Cedex

Phone: + 33 (0) 3 88 20 80 80
Fax: +33 (0) 3 88 20 87 87
e-mail: info@bei-ideacod.com
<http://www.bei-ideacod.com>

Absolut-Drehgeber

Singleturn

CAMX - CEMX



Nutzungs- und Anschlusshinweise

**Den Geber nicht öffnen, wenn die Spannung eingeschaltet ist.
Den Geber nicht in einer staubigen Umgebung öffnen.**

Der Anschluss eines Absolut-Drehgebers sollte sowohl für die Versorgungsspannung als auch für die Signale sehr sorgfältig erfolgen. Die Ausgänge der Absolut-Drehgeber müssen gegen elektronische Störungen geschützt werden. Deshalb müssen alle Verbindungen mit geschirmten Kabeln ausgeführt werden. Das Gebergehäuse muss über den Flansch auch mit „Erde“ verbunden werden. Deshalb darf die Geberbefestigung weder gestrichen noch beschichtet sein. Die 0V sollte nach der „Sterntechnik“ verteilt und verbunden werden.

Querschnitte der Anschlussleitungen

Für die Signale wird die Nutzung von Leitungen mit einem maximalen Querschnitt von 0,14mm² oder 0,22mm² empfohlen.

Verlauf der Anschlussleitungen

Halten sie mit dem Geberkabel so viel Abstand wie möglich von Versorgungskabeln (Motoren, Relais,...) und vermeiden sie diese parallel zu führen. Halten sie mindestens einen Abstand von 20 cm ein und stellen sie sicher, dass Kreuzungen im rechten Winkel von 90° erfolgen. Verwenden sie zur Verbindung des Schirms mit der Masse eine Leitung mit einem Mindestquerschnitt von 4 mm². Der Erdanschluss am Gebergehäuse muss mit der „Erde“ der Anlage verbunden werden.

Anschluss und Stromversorgung

Verbindungen zum Drehgeber nur im spannungsfreien Zustand herstellen. Es gibt zwei Varianten der Versorgung.

Der Drehgeber wird direkt von der Steuerung versorgt :

- Spannungsversorgung der Steuerung ausschalten,
- Anschlussarbeiten ausführen,
- Steuerung wieder einschalten.

Der Drehgeber wird durch eine externe Quelle versorgt :

- Spannungsversorgung der Steuerung ausschalten,
- Externe Stromversorgung ausschalten,
- Anschlussarbeiten ausführen,
- Externe Stromversorgung und dann die Steuerung wieder einschalten.

Für die Stromversorgung sollte eine separate und geregelte, dem Drehgeber angepasste Stromversorgung verwendet werden.

Empfehlungen

- Der Schirm muss um 360° an beiden Seiten des Kabels angeschlossen werden,
- Der Hauptschirm des Kabels muss mit dem Gehäuse des Gebers verbunden werden. Die Potentialgleichheit zur „Erde“ muss geprüft werden, bevor der Schirm auf der Seite der Folgeelektronik angeschlossen wird,
- Die Montage eines 100nF 600V Kondensators zwischen der „Masse“ und der „Erde“ kann elektromagnetische Störungen reduzieren.

BEI IDEACOD
BEI TECHNOLOGIES, INC.

document version 1.1

BEI IDEACOD SAS
Espace Européen de l'Entreprise
9, rue de Copenhague
BP 70 044 Schilligheim
67 013 STRASBOURG Cedex

Phone: + 33 (0) 3 88 20 80 80
Fax: +33 (0) 3 88 20 87 87
e-mail: info@bei-ideacod.com
<http://www.bei-ideacod.com>

Absolut-Drehgeber

Singleturn

CAMX - CEMX



Anschlussbelegung

-	+	2 ⁰	2 ¹	2 ²	2 ³	2 ⁴	2 ⁵	2 ⁶	2 ⁷	2 ⁸	2 ⁹	2 ¹⁰	2 ¹¹	2 ¹²	Richtung	Masse
WH weis	BN braun	GN grün	YE gelb	GY grau	OG orange	BU blau	RD rot	BK schwarz	VT violett	WH/BN weis/ braun	WH/GN weis/ grün	WH/YE weis/ gelb	WH/BK weis/ schwarz	WH/OG weis/ orange	WH/RD weis/ rot	Haupt- schirm

Bitte beachten sie den Aufkleber am Drehgeber und diese Anweisung bevor sie eine Verbindung herstellen.

Richtung :

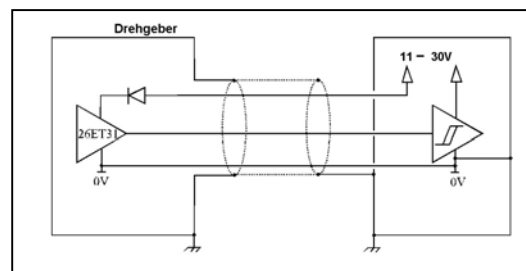
- im Uhrzeigersinn zählen : weis/rot mit braun verbinden,
- gegen den Uhrzeigersinn zählen : weis/rot mit weis verbinden.

Kabel-Ref. : 8230/160 (16 x 0.14 mm², Ø6.8 mm).

Spannungsversorgung – Ausgangsschaltungen

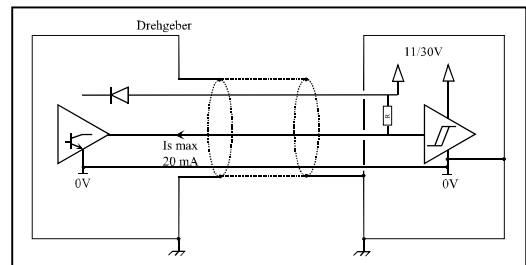
Elektronik 5C5 : Gegentakt-Treiber 11 - 30 Vdc

Spannungsversorgung: 11 - 30 Vdc,
Strombedarf ohne Last: 100 mA,
Max. Welligkeit: 500 mV,
Pegel "1" minimal : Vcc – 2.5 Vdc,
Pegel "0" maximal : 1,5 Vdc,
Schutz gegen Kurzschluss,
Schutz gegen Verpolung,
Max. Strom pro Kanal: 20 mA.



Elektronik 5CN Open Kollektor : NPN OC

Spannungsversorgung: 11 - 30 Vdc,
Strombedarf ohne Last: 100 mA,
Max. Welligkeit: 500 mV,
Pegel "0" maximal : 3,75 Vdc bei I_s max,
Schutz gegen Verpolung,
Max. Strom pro Kanal: 20 mA.



Bestellbezeichnung

	Welle Ø	Spannungs- versorgung	Ausgangs- stufen	Ausgangs- code	Bit/Umdrehung	Anschluss	Anschluss- orientierung
CEMX (Edelstahl)	12 = 12mm	5 = 11-30Vdc	CN = NPN Open Kollektor	B = Binär G = Gray	08, 10 und 13 Bit	T3 = Kabel- verschraubung + 3 m PVC-Kabel	A030 = axial 030 =3m Kabel
CAMX (Aluminium)							
Beispiel:CAMX 12 // 5 C5 G // 13 // T3 A030							

Verfügbare Elektronik: 5CN and 5C5, (für andere Wünsche fragen sie uns bitte an)

BEI IDEACOD
BEI TECHNOLOGIES, INC.

document version 1.1

BEI IDEACOD SAS
Espace Européen de l'Entreprise
9, rue de Copenhague
BP 70 044 Schiltigheim
67 013 STRASBOURG Cedex

Phone: + 33 (0) 3 88 20 80 80
Fax: +33 (0) 3 88 20 87 87
e-mail: info@bei-ideacod.com
http://www.bei-ideacod.com

Absolut-Drehgeber

Singleturn

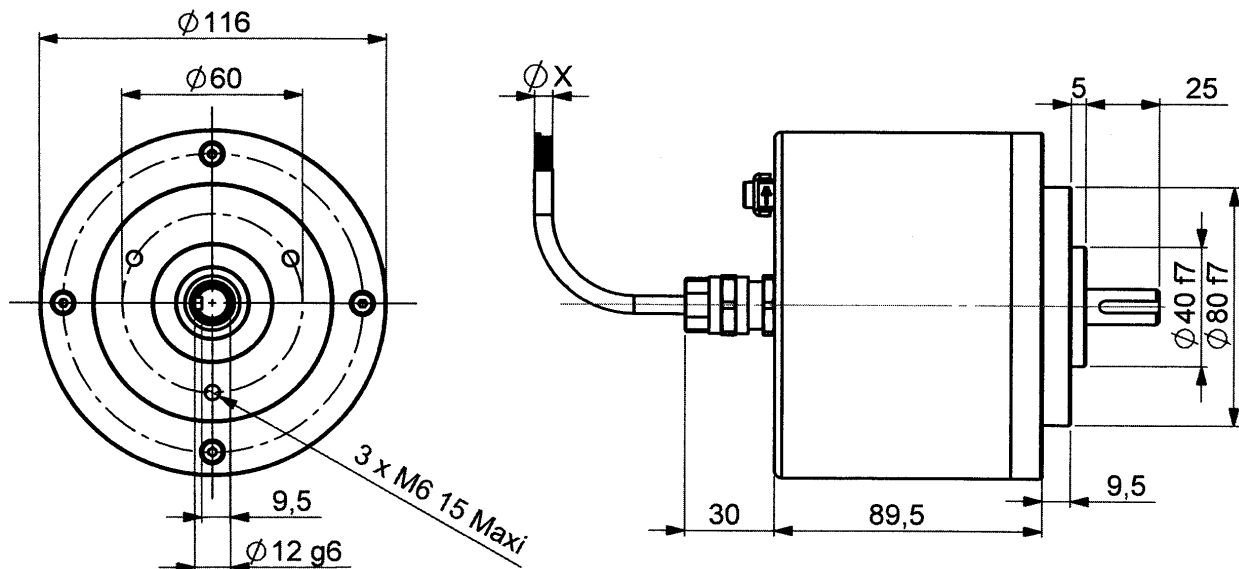
CAMX - CEMX



Grundlegender Hinweis

Einfach gesagt, wenn eine hohe Auflösung gefordert wird, sollte die Drehgeberwelle sehr nah an die gesteuerte Welle montiert werden, um eine Kumulierung der mechanischen Toleranzen zu vermeiden. Wir empfehlen ihnen, den Drehgeber mit seiner Nachfolgeelektronik vor einer endgültigen Montage auf einem Versuchstisch unter idealen Bedingungen zu testen, die Funktion in dieser Anwendung zu überprüfen und notwendigen Programmierungen (Messgeräte, Maschinen) vorzunehmen.

Abmessungen (mm)



Warnhinweise

Der Kunden wird ersucht, unsere Produkte entsprechend unserer Spezifikationen und sachgemäß zu nutzen. Wir sind nicht verantwortlich für Defekte, die aus einer falschen oder fehlerhaften Montage, einer Nutzung über den Standard hinaus oder aus abnormalen Umgebungsbedingungen resultieren. Ausfallursachen durch Stöße, schlechte Stromversorgung, den Einsatz des Produktes außerhalb der vorgesehenen Belastungen und falscher Umgebungsbedingungen (Luftfeuchtigkeit, Schutzart, Staub, etc.) gehen nicht zu unseren Lasten. Der Wandler benötigt keine Wartung. Jeder Drehgeber, der eine Fehlfunktion aufweist, ist umgehend zur Überprüfung an unser Werk zurück zu senden. Der Drehgeber darf in keinem Fall geöffnet werden (Kabelverschraubung und /oder Gehäuse).

Montagezubehör (nicht mit ATEX – Zulassung, fragen Sie uns an):

- Winkelflansche 9302 oder 9301, Spielkompensierende Winkelflansche 9213,
- Präzisions – Federbalgkupplung 9403, Federbalgkupplung 9401 (befestigung mit Madenschraube)...

Lesen sie auch die Montagevorschrift, die jedem Drehgeber beiliegt.

Besuchen sie unsere Webseite "www.bei-ideacod.com".

Wir behalten uns das Recht vor, die Eigenschaften unserer Modelle jederzeit zu ändern. Zeichnungen und Fotos nicht bindend.

BEI IDEACOD
BEI TECHNOLOGIES, INC.

document version 1.1

BEI IDEACOD SAS
Espace Européen de l'Entreprise
9, rue de Copenhague
BP 70 044 Schiltigheim
67 013 STRASBOURG Cedex

Phone: + 33 (0) 3 88 20 80 80
Fax: +33 (0) 3 88 20 87 87
e-mail: info@bei-ideacod.com
<http://www.bei-ideacod.com>