



AK-Industries GmbH  
Schmiedgasse 34 a  
53797 Lohmar  
02246 / 302427  
02246 / 302858  
02246 / 911057  
E-Mail : ak-industrie@t-online.de

## ABSOLUTER WINKELCODIERER MHM58 SSI



### Hauptmerkmale

- kompakte und robuste Industrierausführung
- Schnittstelle: synchron-seriell  
(RS 422 / RS 485)
- Gehäuse: 58 mm Ø
- Welle: 10 mm Ø
- Auflösung: max. 25 Bit = 33.554.432  
Schritte bei 4.096 Umdrehung
- Code: Gray
- EMV: EN 50 081-2, EN 61000-6-2, CE

### Aufbau Mechanik

- Flansch und Gehäuse aus Leichtmetall
- Welle aus nichtrostendem Stahl
- Präzisionskugellager mit Deck- bzw. Dicht-  
scheiben
- Codescheibe aus bruchsicherem und formbe-  
ständigem Kunststoff

### Anwendungen

- Erfassung von
- Winkeln
  - Weglängen
  - Strecken
  - Neigungen
  - Differenzen zwischen zwei oder mehreren  
Achsen

### Aufbau Elektronik

- temperaturunempfindliches IR-Opto-Empfänger-  
Array
- nur eine IR-Sende-Diode je Opto-Array
- hochintegrierte Schaltung in SMD-Technologie
- Verpolungsschutz
- Schutz vor Überspannungsspitzen



AK-Industries GmbH  
Schmiedgasse 34 a  
53797 Lohmar  
02246 / 30242702246 / 30285802246 / 911057  
E-Mail : ak-industrie@t-online.de

## ABSOLUTER WINKELCODIERER MHM58 SSI

### Technische Daten

#### Elektrische Daten

Takteingang	über Optokoppler
Datenausgang	Line-Driver nach RS 485 / RS 422
Taktfrequenz	100kHz - 1 MHz
Schrittfrequenz LSB	maximal 100 kHz (gültiger Codewert)
Teilungsgenauigkeit	$\pm \frac{1}{2}$ LSB
EMV	zertifiziert nach EN 50 081-2, EN 61000-6-2
Versorgungsspannung	10-30 V DC (absolute Grenzwerte)
Stromaufnahme	~180 mA
Lebensdauer elektrisch	$> 10^5$ h
Anschluss	Steckerabgang oder Kabel, 1m lang

#### Mechanische Daten

Gehäuse	Aluminium
Wellenbelastung	axial 20 N, radial 110 N
Reibungsmoment	$\leq 5$ Ncm
Trägheitsmoment des Rotors	$\approx 50$ gcm <sup>2</sup>
Lebensdauer	$> 10^5$ h bei 1.000 min <sup>-1</sup>
Drehzahl	max. 6.000 min <sup>-1</sup> (Dauerbetrieb)
Schockfestigkeit (EN 60068-2-27)	$\leq 30$ g (Halbsinus, 11 ms)
Dauerschock (EN 60028-2-29)	$\leq 10$ g (Halbsinus, 16 ms)
Schwingfestigkeit (EN 60068-2-6)	$\leq 10$ g (10 Hz ... 1000 Hz)
Masse, Single-Turn	ca. 200 g
Masse, Multi-Turn	ca. 300 g
Flansch	Klemmflansch (F),
Wellendurchmesser	10 mm
Wellenlänge	20 mm

#### Umgebungsbedingungen

Arbeitstemperaturbereich	- 30 ... + 70 °C
Lagertemperaturbereich	- 40 ... + 85 °C
Relative Luftfeuchtigkeit	98 % (ohne Betauung)
Schutzart (EN 60529)	
Gehäuseseite	IP 65
Wellenseite	IP 65 bis 0,5 bar



AK-Industries GmbH  
 Schmiedgasse 34 a  
 53797 Lohmar  
 02246 / 30242702246 / 302858  
 02246 / 911057  
 E-Mail : ak-industrie@t-online.de

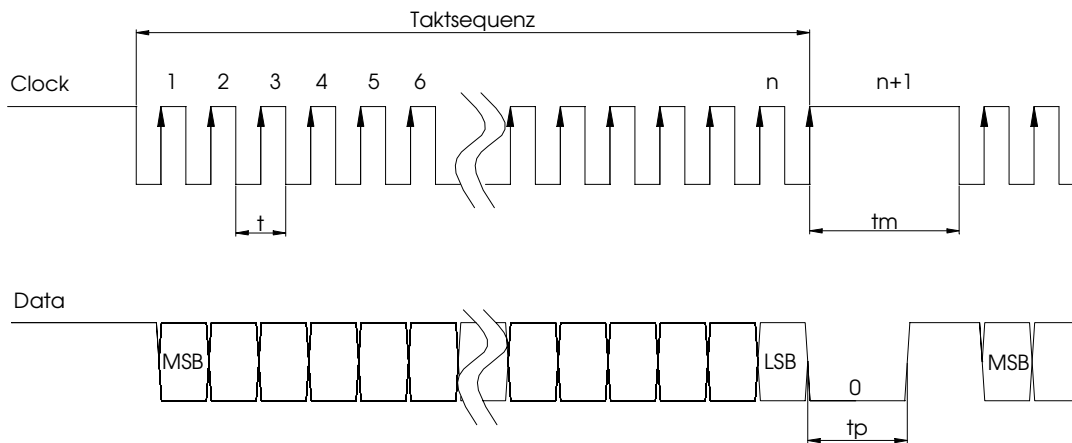
## ABSOLUTER WINKELCODIERER MHM58 SSI

### Schnittstelle

#### Synchron-Serielles Interface (SSI)

Treiber	nach RS 422 / RS 485 - Norm ermöglichen bis 10 MBit/s
Übertragung	Übertragungslängen bis 1.200 m
Störsicherheit	hohe Störsicherheit durch symmetrische Übertragung
Leitungen	extrem hohe Störsicherheit bei Verwendung von abgeschirmten u. verdrehten Leitungen
Interface	synchron-serielles Interfaces (SSI)
Optional	Optional busfähig (Strobefunktion) durch RS 422 / RS 485 Schnittstelle: bis zu 32 absolute Winkelcodierer lassen sich gemeinsam an einer Datenleitung betreiben

#### Einfachschieben



$$t_p < 20\mu s \quad t_m > 20\mu s \quad t < t_m$$



AK-Industries GmbH  
 Schmiedgasse 34 a  
 53797 Lohmar02246 / 302427  
 02246 / 30285802246 / 911057  
 E-Mail : ak-industrie@t-online.de

## ABSOLUTER WINKELCODIERER MHM58 SSI

### Elektrischer Anschluss für MHM58 SSI ohne RESET (Kurzcode: NEG0001485)

	12 pol. Rundstecker Pin	offenes Kabel
Clock - (Takt -)	1	grün
Clock + (Takt +)	2	gelb
Data +	3	braun
Data -	4	weiss
Complement	8	rosa
+ U <sub>b</sub> = 10-30 V	11	weiss *
GND	12	braun *
Abschirmung	-	Abschirmung

\* 0,5 mm<sup>2</sup>

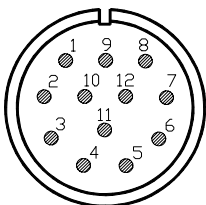
Steckereinsatz bzw. Gegenstecker **Lötseite**

### Elektrischer Anschluss für MHM58 SSI mit RESET (Kurzcode: NEG0001542)

	12 pol. Rundstecker Pin	offenes Kabel
Clock - (Takt -)	1	grün
Clock + (Takt +)	2	gelb
Data +	3	braun
Data -	4	weiss
Complement	8	rosa
<b>RESET</b>	<b>9</b>	<b>grau</b>
+ U <sub>b</sub> = 10-30 V	11	weiss *
GND	12	braun *
Abschirmung	-	Abschirmung

\* 0,5 mm<sup>2</sup>

Steckereinsatz bzw. Gegenstecker **Lötseite**



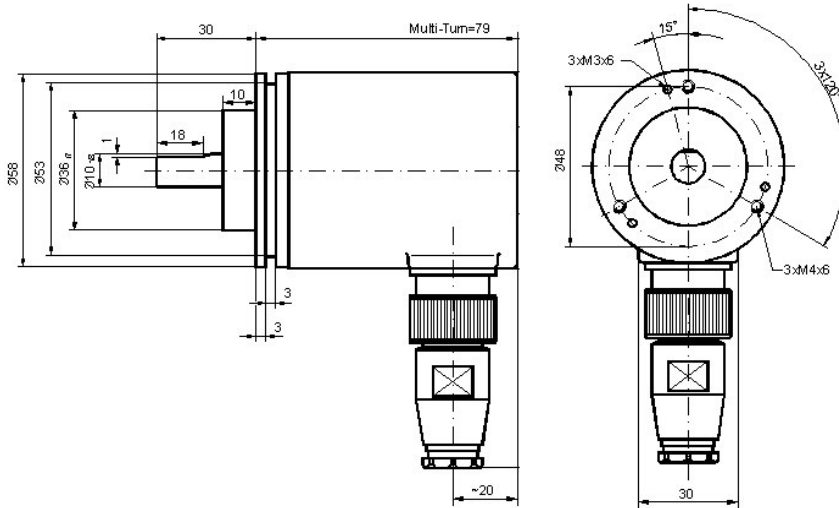
COMPLEMENT-Eingang		Winkelcodierer-Zählrichtung bei Rechtsdrehung (auf Welle gesehen)
Funktion	Pegel	
Drehrichtung	0 (Eingang an GND)	addierend
	1 (Eingang an + U <sub>b</sub> oder ≥ 8 V)	subtrahierend



AK-Industries GmbH  
 Schmiedgasse 34 a  
 53797 Lohmar  
 02246 / 302427  
 02246 / 30285802246 / 911057  
 E-Mail : ak-industrie@t-online.de

## ABSOLUTER WINKELCODIERER MHM58 SSI

**Mechanische Zeichnung Klemmflansch (F)**  
 12 pol. Rundstecker (Kabeldurchlass: 6-9mm)



### Ausführungen / Bestellbezeichnung

Bezeichnung	Typenschlüssel
Absoluter Winkelcodierer	<b>MHM</b> <b>58</b> . . . . . - . G 0 . SL . . . .
Durchmesser in mm	
Schritte/Umdrehung	8192 13
Umdrehungen	4096 <b>4096</b>
Flansch	Klemmflansch (Welle = 10 mm Ø) <b>F</b>
Code	Gray <b>G</b>
Latch-Funktion	ohne (integriert in SSI) <b>0</b>
<b>RESET</b> -Funktion	ohne <b>0</b> mit <b>R</b>
Schnittstelle	synchron-seriell nach RS422/RS485 <b>SL</b>
Optionen	ohne <b>0</b>
Ausgang	Stecker, radial <b>1KW</b>

### Ab Lager lieferbar

**Ohne RESET** Bestellbezeichnung: MHM5813-4096-FG00SL01KW oder Kurzcode : **NEG0001485**  
**Mit RESET** Bestellbezeichnung: MHM5813-4096-FG**0R**SL01KW oder Kurzcode : **NEG0001542**

### Zubehör

Bezeichnung	Typ
Gegenstecker	Rundstecker, 12 pol. 9416/055
Wellenkupplung	Bohrung: 10 mm siehe Katalog
	Bohrung: 6 mm siehe Katalog

Druckfehler, Irrtümer bei technischen Angaben und technische Änderungen vorbehalten