



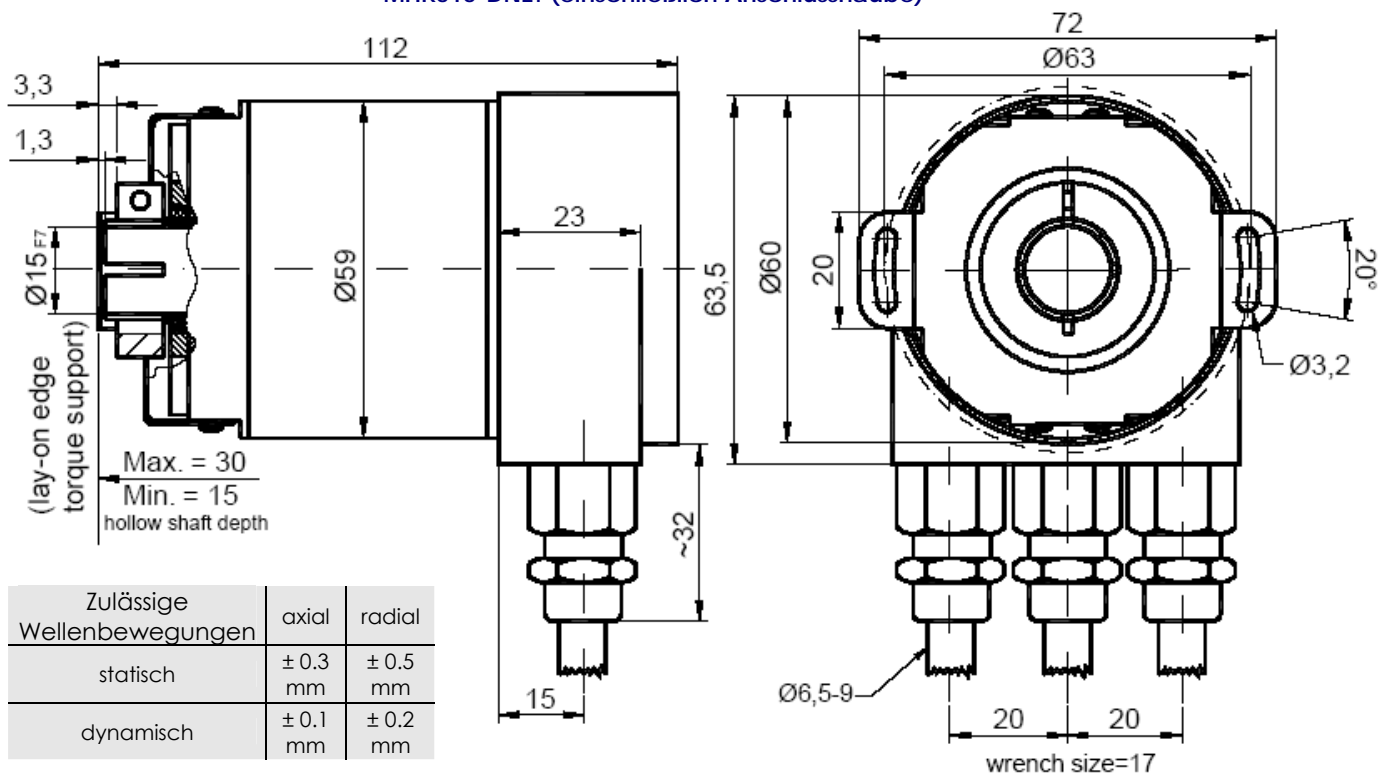
DeviceNet -ABSOLUT-MULTITURN-DREHGEBER, Reihe MHK515-DNET

MHK515-DNET, Standard – Drehgeber Ø58mm mit DeviceNet - Schnittstelle:

- Robuste und kompakte Ausführung
- Steckwellenversion Ø 15 mm, Reduzierung durch Reduzerring möglich
- Präzisionskugellager mit Dichtring
- Hoher Arbeitstemperaturbereich -40°C ... +85°C
- Unzerbrechliche und formbeständige Kunststoffscheibe
- Mechanische Speicherung der Anzahl der Umdrehungen durch ein Getriebe
- Auflösung : 13 Bit = 8192 Schritte / Umdrehung(max. 16 Bit)
- Anzahl der Umdrehungen : 12 Bit = 4096 Umdrehungen (max. 14 Bit)
- Verpolungs- und Kurzschlusschutz
- Hochintegrierte Schaltung in SMD - Technik



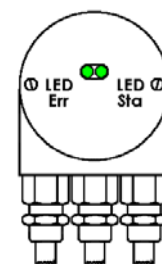
MHK515-DNET (einschließlich Anschlusshaube)



Der Wellendurchmesser kann auf 12mm, 10mm oder 8mm durch einen Reduzerring verringert werden (wird in die Hohlwelle eingesteckt).

Statusanzeige durch 2 LED auf der Rückseite der Anschlusshaube

LED Err	LED Sta	Bedeutung
aus	aus	Keine Versorgung
aus	an	Drehgeber ist bereit, Boot Up Information nicht gesendet (kein weiteres Gerät am Netzwerk, falsche Baudrate) oder Drehgeber im Vorbereitungsstatus
blinkend	an	Boot Up Information gesendet, Gerätekonfiguration möglich
an	an	Normaler Betriebszustand, Drehgeber im Betriebsstatus



Mechanische Eigenschaften

Material (Option: Edelstahl)	Gehäuse : Aluminium	Stöße (EN 60068-2-27)	≤ 100 g (Halbsinus, 6 ms)
	Flansch : Aluminium	Stöße (EN 60028-2-29)	≤ 10 g (Halbsinus, 16ms)
	Welle: Edelstahl	Schwingungen (EN 60068-2-6)	≤ 10 g (10Hz... 1 000Hz)
maximale Belastungen	Axial : 40 N	Gewicht (Aluminiumversion)	600 g
	Radial : 110 N	Arbeitstemperatur	- 40 ... + 85°C
Trägheitsmoment der Welle	≤ 30 g.cm ²	Lagertemperatur	- 40 ... + 85°C
Drehmoment	≤ 3 N.cm	Relative Luftfeuchtigkeit	98 % ohne Betauung
Drehzahl (Max. dauernd)	6 000 1/min	Schutzart	Gehäuse: IP65, Flansch: IP64

DeviceNet -ABSOLUT-MULTITURN-DREHGEBER, Reihe MHK515-DNET

Elektrische Eigenschaften

Schnittstelle	ISO 11898	Leistung	max. 2,5W
Übertragung	150, 500 kBaud	Frequenz für das LSB	800 kHz
Adressierung	durch Drehschalter	Genauigkeit	+ ½ LSB
Versorgung	10 – 30Vdc	EMV	EN 61000-6-4 EN 61000-6-2
Verbrauch	max. 100mA (24Vdc)	Elektrische Lebensdauer	> 10 ⁵ h

Programmierbare Betriebsarten

POLLING Mode	Der angeschlossene Host fragt über ein Telegramm den aktuellen Positionswert an. Der Absolut-Geber list diese Position ein, verrechnet diese eventuell und sendet den Positionswert zurück
Change of State Mode	Der Drehgeber überwacht den aktuellen Prozesswert und überträgt den aktuellen Prozesswert bei einer Änderung. Hierdurch kann eine Reduzierung der BUS-Last bewirkt werden, da sich der Teilnehmer nur bei einer Änderung sich im Netz meldet.
CYCLIC Mode	Der Drehgeber sendet seine Position in Abhängigkeit von einem programmierbaren Timer. Dadurch kann die BUS-Belastung reduziert werden, da sich der Drehgeber nur in bestimmten Zeitintervallen ohne Anfrage des Masters meldet.

Programmierbare Parameter

Drehrichtung	Dieser Parameter bestimmt die Drehrichtung, in der der Ausgabecode steigen oder fallen soll.
Auflösung pro Umdrehung	Programmierbar von 1 bis 8 192
Gesamtauflösung "Max-Range"	Dieser Parameter gibt die gewünschte Anzahl der Messeinheiten der gesamten Verfahrenslänge an. Dieser Wert darf die Gesamtauflösung des Absolutwertgebers nicht übersteigen. Wird der Absolutwertgeber im Endlosbetrieb benutzt, so sind spezielle Hinweise zu beachten.
Presetwert	Erlaubt das Setzen eines Wertes für eine beliebige Position des Gebers

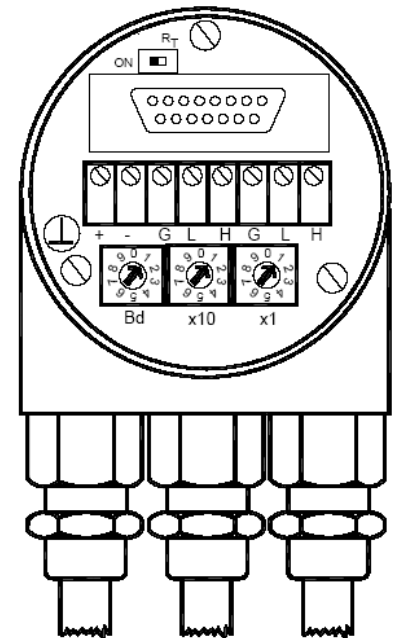
Anschluss

Der Geber wird über 2 oder 3 Kabel angeschlossen(abhängig davon, ob die Versorgung im BUS-Kabel ist oder nicht). Wenn die Versorgung im BUS-Kabel integriert ist, kann eine Kabel-Verschraubung verschlossen werden. Die Kabelverschraubung ist für Kabel mit einem Durchmesser von 5,5 bis 9 mm genutzt werden.

Konfiguration

Die Knotennummer wird mittels 2 Drehschalter in der Anschlusshaube eingestellt. Die Adresse kann von 0 bis 63 programmiert werden, wobei jede Adresse nur einmal verwendet werden darf. Die Anschlusshaube kann einfach vom Endanwender durch Lösen von zwei Schrauben am Winkelgeber zur Installation abgenommen werden.

In der Anschlusshaube ist ein Abschlusswiderstand integriert. Dieser muss eingeschaltet werden, wenn sich der Geber am Ende des Busses befindet. Die Signale von BUS-Eingang und BUS-Ausgang werden bei aktiviertem Widerstand getrennt.



Bestellcode (Sonderausführungen auf Anforderung, Beisp.: Flansch/Elektronik/Anschluss..)

MHK5	D2	B1	B	12	13	B	15	0	0CC
Absolut-Multiturn-Drehgeber	Device Net	Version	Code : Binär	Umdrehungen: 2 ¹² (4 096)	Auflösung: 2 ¹³ (8 192)	Steckwelle	Wellendurchmesser 15mm, Reduzierhülsen verfügbar	ohne Option	Anschlusshaube

Bestellreferenz : MHK515-DNET-001 = MHK5 D2 B1 B 12 13 B 15 0 CC