

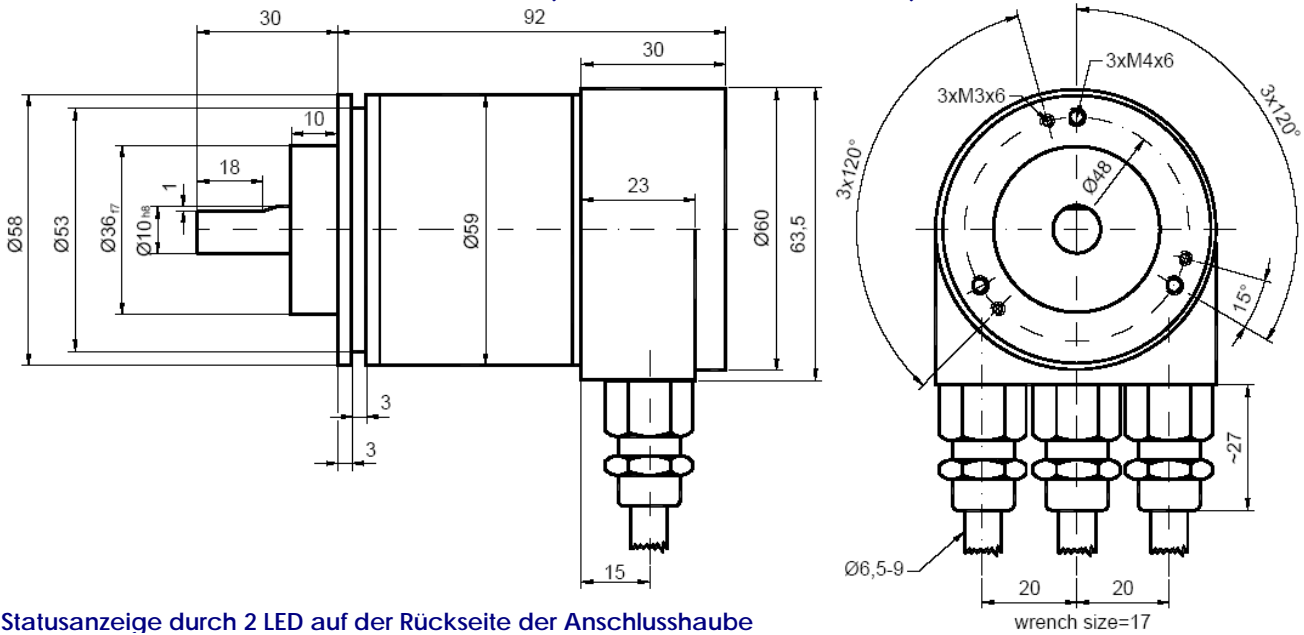
PROFIUS-ABSOLUT-MULTITURN-DREHGEBER, Reihe MHM510-PROF

MHM510-PROF, Standard – Drehgeber Ø58mm mit Profibus - Schnittstelle:

- Robuste und kompakte Ausführung
- Vollwellenversion Ø 10 mm (Ø 6 mm auf Anfrage möglich)
- Präzisionskugellager mit Dichtring
- Hoher Arbeitstemperaturbereich -40°C ... +85°C
- Unzerbrechliche und formbeständige Kunststoffscheibe
- Mechanische Speicherung der Anzahl der Umdrehungen durch ein Getriebe
- Auflösung : 13 Bit = 8192 Schritte / Umdrehung(max. 16 Bit)
- Anzahl der Umdrehungen : 12 Bit = 4096 Umdrehungen (max. 14 Bit)
- Verpolungs- und Kurzschlusschutz
- Hochintegrierte Schaltung in SMD - Technik

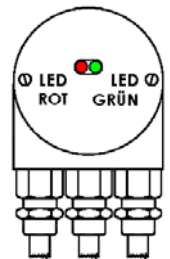


MHM510-PROF (einschließlich Anschlusshaube)



Statusanzeige durch 2 LED auf der Rückseite der Anschlusshaube

Rote LED	Grüne LED	Bedeutung / mögliche Ursache
aus	aus	der Geber ist nicht angeschlossen
leuchtet	leuchtet	Der Geber hat noch keine Konfigurationsdaten empfangen, die Adresse ist falsch oder die BUS-Leitung ist falsch angeschlossen
leuchtet	blinkend	Konfigurations- oder Parametrierungsfehler ; Der Geber empfängt Daten falscher Länge oder inkonsistente Daten; mögliche Ursache: Gesamtauflösung „Max Range“ ist zu groß eingestellt.
blinkend	leuchtet	Der Geber ist betriebsbereit, wird aber vom Master nicht angesprochen ; z.B. falsche Adresse wird angesprochen.
leuchtet	aus	Der Geber empfängt längere Zeit keine Daten (ca. 40 s) ; eventuell ist der BUS unterbrochen.
aus	leuchtet	Normalbetrieb im Data Exchange Modus,
aus	blinkend	Inbetriebnahmemodus im Data Exchange Modus



Mechanische Eigenschaften

Material (Option: Edelstahl)	Gehäuse : Aluminium	Schwingungen (EN 60068-2-6)	≤ 10 g (10Hz... 1 000Hz)		
	Flansch : Aluminium	Gewicht (Aluminiumversion)	600 g		
	Welle: Edelstahl	Arbeitstemperatur	- 40 ... + 85°C		
maximale Belastungen	Axial : 40 N	Lagertemperatur	- 40 ... + 85°C		
	Radial : 110 N	Relative Luftfeuchtigkeit	98 % ohne Betauung		
Trägheitsmoment der Welle	≤ 30 g.cm ²	Schutzart	Gehäuse: IP65		
Drehmoment	≤ 3 N.cm		Flansch: IP64		
Drehzahl (Max. dauernd)	6 000 1/min	Theor. Mechan. Lebensdauer bei 10° Umdrehungen (F _{axial} /F _{radial})			
Stöße (EN 60068-2-27)	≤ 100 g (Halbsinus, 6 ms)	40 N / 60 N	40 N / 80 N	40 N / 110 N	
Stöße (EN 60028-2-29)	≤ 10 g (Halbsinus, 16ms)	25	10	4	

PROFIUS-ABSOLUT-MULTITURN-DREHGEBER, Reihe MHM510-PROF

Elektrische Eigenschaften

Schnittstelle	Line Driver nach RS485	Leistung	Max. 2,5W
Übertragung	Max. 12 Mbaud	Frequenz für das LSB	800 kHz
Adressierung	Über Drehschalter	Genauigkeit	+ ½ LSB
Versorgung	10 – 30Vdc	EMV	EN 61000-6-4; EN 61000-6-2
Verbrauch	Max. 100mA (24Vdc)	Elektrische Lebensdauer	> 10 ⁵ h

Programmierbare Parameter

Die Profibus-DP-Schnittstelle unterstützt die Funktionen der Profile CLASS 1 und CLASS 2 . Darüber hinaus werden in den GSD-Dateien weitere Varianten zur Verfügung gestellt: z.B. Software-Endschalter. Unter anderem lassen sich folgende Parameter programmieren:

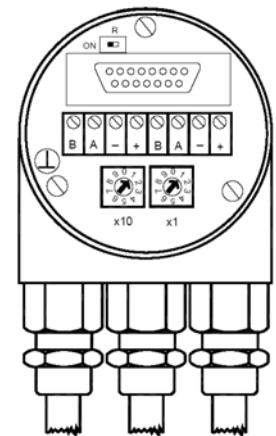
Drehrichtung	Dieser Parameter bestimmt die Drehrichtung, in der der Ausgabecode steigen oder fallen soll.
Auflösung pro Umdrehung	Programmierbar von 1 bis 8 192
Gesamtauflösung "Max-RANGE"	Dieser Wert gibt die gewünschte Anzahl von Schritten für den gesamten Verfahrweg an. Dieser Wert darf die Gesamtauflösung, die auf dem Geber angegeben wird, nicht übersteigen (Maximal 25 Bit : 33.554.432).
Presetwert : RAX	Der Presetwert ist der gewünschte Positionswert, der bei einer bestimmten physikalischen Stellung der Welle erreicht sein soll. Über den Presetwert wird der Ist-Wert auf den gewünschten Wert gesetzt.
Geschwindigkeit	Die Software des Gebers erlaubt die Ausgabe der aktuellen Geschwindigkeit. Dieser Wert wird im Binärcode, 16 Bit, nach dem Positions-Istwert ausgegeben. Es kann zwischen 4 Einheiten gewählt werden : Schritte / 10ms ; Schritte / 100ms ; Schritte / 1000ms und Umdrehungen /Minute
Software-Endschalter	Es könne zwei Endschalter-Grenzwerte gesetzt werden, bei deren Über- bzw. Unterschreitung ein spezielles Bit gesetzt wird. (innerhalb der Gesamtauflösung „Max-Range“)
„TEACH- IN-Betrieb“ (Online-Parametrierung)	Für die Inbetriebnahmephase einer Anlage wird ein spezieller Zustand zur Verfügung gestellt. In diesem können Parameter verändert werden, während der Geber Daten überträgt. Für den Dauerbetrieb kann dann ein anderer Zustand gewählt werden, in dem die Parameter vor ungewollter Veränderung geschützt werden..

Anschluss

Der Geber wird über 2 oder 3 Kabel angeschlossen(abhängig davon, ob die Versorgung im BUS-Kabel ist oder nicht). Wenn die Versorgung im BUS-Kabel integriert ist, kann eine Kabel-Verschraubung verschlossen werden. Die Kabelverschraubung ist für Kabel mit einem Durchmesser von 5,5 bis 9 mm genutzt werden.

Die Profibus-Geräteadresse wird mittels 2 Drehschalter in der Anschlusshaube eingestellt. Die Adresse kann von 0 bis 99 programmiert werden, wobei jede Adresse nur einmal verwendet werden darf. Die Anschlusshaube kann einfach vom Endanwender durch Lösen von zwei Schrauben am Winkelgeber zur Installation abgenommen werden.

In der Anschlusshaube ist ein Abschlusswiderstand integriert. Dieser muss eingeschaltet werden, wenn sich der Geber am Ende des Busses befindet.



Bestellcode (Sonderausführungen auf Anforderung, Beispiel: Flansch/Elektronik/Anschluss..)

MHM5	DP	B1	B	12	13	C	10	0	0CC
Absolut-Multiturn-Drehgeber	Profibus	Version	Code : Binär	Umdrehungen : 2 ¹² (4 096)	Auflösung: 2 ¹³ (8 192)	Vollwelle	Wellendurchmesser 10mm	ohne Option	Anschluss-haube

Bestellreferenz: MHM510-PROF-001 = MHM5 DP B1 B 12 13 C 10 0 0CC (alte Referenz : NEG001518)