

INKREMENTAL-DREHGEBER der Reihe GHU9, *ROBUSTECH™*

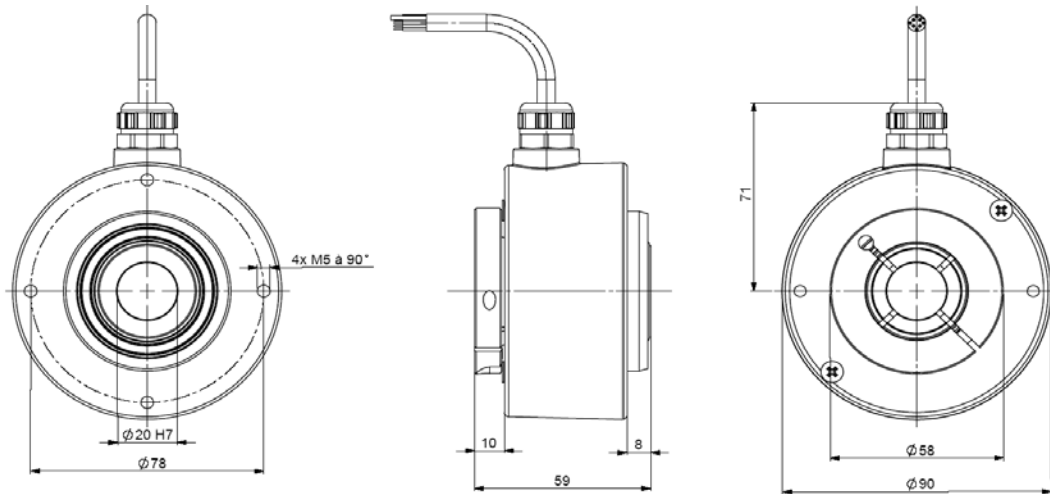
Speziell für die Bedingungen der Schwerindustrie, wie z.B. in Stahl- und Walzwerken, der Papierindustrie, beim Materialtransport u.a., wurde dieser kompakte und robuste Drehgeber für die einfache Montage an große Wellendurchmesser angepasst

Verschiedene Standard- und Spezialelektroniken: Gegentakt-Treiber 11-30 V (HTL) & 5V RS422 (TTL); für lange Kabel mit hoher Kapazität: Gegentakt-Treiber 11-30 V transistorisiert und 5-30V Versorgung mit einem 5V RS422 – Ausgang

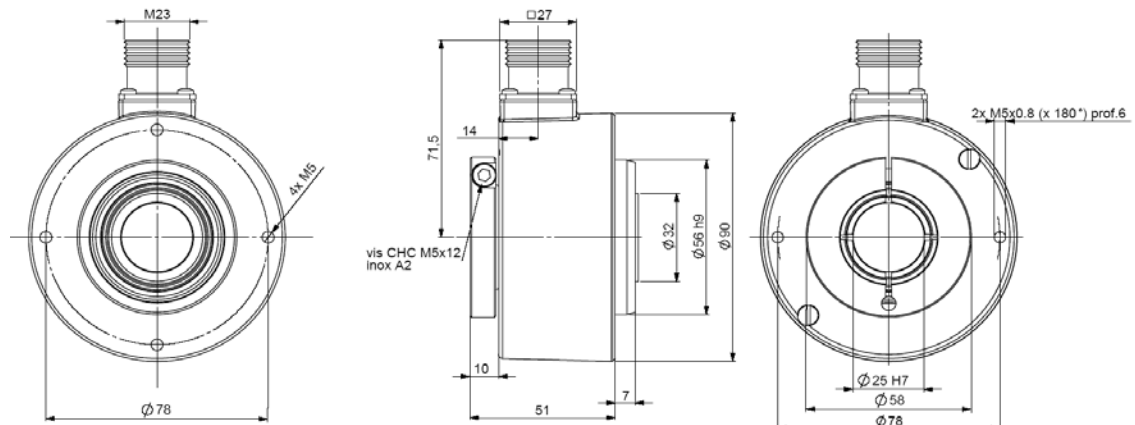
- Hohlwelle bis 30 mm, Anpassung an andere Wellendurchmesser mit einer thermisch und elektrisch isolierenden Reduzierhülse aus Composit (Alu-Reduzierhülsen als Option)
- Inkrementale Rechtecksignale, Option: analoge Signale (Tacho-Drehgeber, Opto-Tachos)
- Selbstüberwachung Max Control (optional): Überwachung von Stößen, Schwingungen, Temperatur, usw
- Doppel-/Dreifach-Montage in Kombination von Inkremental-, Absolut- oder Analog-Signalen
- Mechanischer Fliehkraftschalter (Option)



GHU9_30 Anschluss G3R (radialer Kabelausgang), mit montierter Reduzierhülse 9418/I20 von Ø20 mm



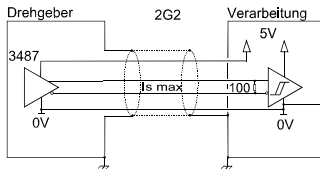
GHU9_30 Anschluss G6R (Steckanschluss, M23 12-polig), mit montierter Reduzierhülse 9418/I20 von Ø20 mm



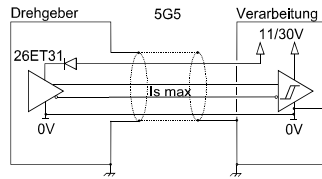
Material Option : Edelstahl	Gehäuse : Zinkdruckguss	Schwingungen (EN60068-2-6)	≤ 200 m.s ⁻² (10 ... 1 000 Hz)
	Flansch: Aluminium	EMV	EN 50081-1, EN 61000-6-2
Welle	Edelstahl	Isolationsspannung	1 000 Veff
Lager	6807	Gewicht (Stecker- & Kabelausgang)	850 g Gehäuse Zink, Flansch Alu
Maximale Kräfte	Axial : 50 N		1 000 g Gehäuse Zink, Flansch Edels.
	Radial : 80 N	1150 g Gehäuse & Flansch Edelst.	
Trägheitsmoment	≤ 55.10 ⁻⁶ kg.m ²	Betriebstemperatur	- 20... + 80 °C (Drehgeber T°)
Drehmoment	≤ 25.10 ⁻³ N.m	Lagertemperatur	- 40... + 80 °C
Max. Drehzahl	6 000 min ⁻¹	Schutzart (EN 60529)	IP 65
Nenn Drehzahl (dauernd)	3 600 min ⁻¹	Theoretische mechan. Lebensdauer * 10 ⁹ Umdreh. (F _{axial} / F _{radial})	
Wellendichtung	Viton	25 N / 40 N	50 N / 80 N
Stöße(EN60068-2-27)	≤ 500 m.s ⁻² (dauer 6 ms)	140	17

INKREMENTAL-DREHGEBER der Reihe GHU9, ROBUSTECH™

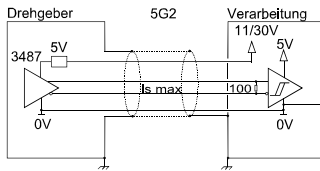
Ausgangselektronik / Versorgung



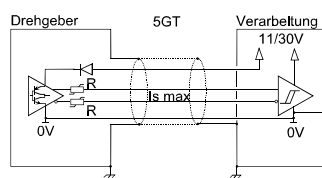
2G2 Elektronik (100kHz)
 Versorgung : 5Vdc ± 10%
 Verbrauch : 100mA max
 Strom je Kanal: 40mA max
 0 max (Is=20mA) : V_{ol} = 0,5Vdc
 1 min (Is=20mA) : V_{oh} = 2,5Vdc



5G5 Elektronik (100kHz)
 Versorgung: 11 - 30Vdc
 Verbrauch : 75mA max
 Strom je Kanal: 40mA max
 0 max (Is=20mA) : V_{ol} = 0,5Vdc
 1 min (Is=20mA) : V_{oh} = V_{cc}-3Vdc



5G2 Elektronik (100kHz)
 Versorgung: 11 - 30Vdc
 Verbrauch : 75mA max
 Strom je Kanal: 40mA max
 0 max (Is=20mA) : V_{ol} = 0,5Vdc
 1 min (Is=20mA) : V_{oh} = 2,5Vdc



5GT Elektronik, Option (100kHz)
 Versorgung: 11 - 30Vdc
 Verbrauch : 75mA max
 Strom je Kanal: 40mA max
 0 max (Is=20mA) : V_{ol}=0,5Vdc
 1 min (Is=20mA) : V_{oh}= V_{cc}-2,5Vdc

5GT Elektronik für lange Kabel (auf Anfrage)

verfügbare Optionen :

- 3G3 Elektronik, Versorgung zwischen 15 und 30Vdc, Gegentakt-Treiber mit geregelterm 12Vdc-Ausgang
- 5GH Elektronik ermöglicht den Anschluss mehrerer unterschiedlicher Eingänge (Steuerungen + Anzeigen zum Beispiel)

Schutz gegen Kurzschluss bei den Elektroniken: 5G5, 5GT, 3G3

Schutz gegen Verpolung besitzen alle Elektroniken außer 2G2

'Option 'Max Control'': Der Drehgeber überträgt in Echtzeit seine physikalischen Umgebungsparameter: Stöße und Schwingungen, zu hohe oder zu niedrige Temperatur, zu hohe oder zu niedrige Versorgungsspannung. Auf Anfrage: Qualität der Ausgangssignale



Standard-Anschlüsse

		-	+	A	B	0	A/	B/	0/	Masse
G6	Steckeranschluss, 12-polig im Uhrzeigersinn	1	2	3	4	5	6	7	8	Steckergehäuse
G8	Steckeranschluss, 12-polig, gegen den Uhrzeigersinn	10 + 11	2 + 12	8	5	3	1	6	4	Steckergehäuse
G3	PVC-Kabel, 8-adrig, Typ 8230/020	WH weis	BN braun	GN grün	YE gelb	GY grau	PK rosa	BU blau	RD rot	Hauptschirmung
GP	PUR-Kabel, 12-adrig, Typ 8230/050	WH weis + WH/GN weis/grün	BU blau + BN/GN braun / grün	GY grau	BN braun	RD rot	PK rosa	GN grün	BK schwarz	Hauptschirmung

Bestellbezeichnung (Sonderausführungen auf Anfrage : z.B. Fliehkraftschalter, Flansche, Elektroniken, Sonderanschlüsse...)

	Welle Ø	Verfügbare Elektroniken		Ausgangs-signale	Auflösung	Anschlussart	Anschluss-orientierung	
GHU9 : Gehäuse : Zinkdruckguss Flansch : Alu GBU9 : Gehäuse : Zinkdruckguss Flansch : Edelstahl GXU9 : Gehäuse : Edelstahl Flansch : Edelstahl	30: 30mm 32: 32mm Option - bitte anfragen	2G2, 5G2, 5G5, 5GT, 5GH, 3G3		9 : A,A/,B,B/,0,0/ (verknüpft mit A und B) A : A,A/,B,B/,0,0/ (verknüpft mit A) N : A,A/,B,B/,0,0/ (unverknüpft) K : Option Max Control	Max. 10 000	G6: M23, 12-polig im Uhrzeigersinn G5: M23, 12-polig im Uhrzeigersinn G8: M23, 12-polig gegen den Uhrzeigersinn	R : radial Beispiel: R020 : radial 2m Kabel	
		Versorgung	Ausgangsschaltung					
		2 : 5Vdc 5 : 11 - 30Vdc 3 : 15 - 30Vdc	G2 : Treiber 5Vdc RS422 G3 : Treiber 12Vdc G5 : Gegentakt-Treiber 11-30Vdc GT : Gegentakt-Treiber 11-30Vdc transistorisiert GH : Gegentakt-Treiber 11-30Vdc 150 mA					
Bsp.: GHU9	11 //	5	G5	9 //	5 000 //	GP	R050	

Verfügbare Auflösungen: 1 2 3 4 5 6 8 9 10 12 14 16 20 24 25 30 32 40 45 50 60 62 63 64 70 72 80 84 88 89 90 96 100 120 122 125 127 128 130 150 157 180 200 205 240 250 256 300 305 314 330 350 360 400 425 450 500 512 540 550 565 580 600 628 630 632 650 700 720 750 754 800 810 880 900 990 1000 1024 1080 1131 1152 1200 1250 1290 1440 1500 1600 1620 1800 2000 2048 2400 2500 2640 3000 3600 4000 4096 5000 7200 7335 9000 10000