



AK-Industries GmbH
Schmiedgasse 34 a
53797 Lohmar
02246 / 302427
02246 / 302858
02246 / 911057
E-Mail : ak-industrie@t-online.de

ABSOLUTER WINKELCODIERER MHM58 SSI



Hauptmerkmale

- kompakte und robuste Industrierausführung
- Schnittstelle: synchron-seriell
(RS 422 / RS 485)
- Gehäuse: 58 mm Ø
- Welle: 10 mm Ø
- Auflösung: max. 25 Bit = 33.554.432
Schritte bei 4.096 Umdrehung
- Code: Gray
- EMV: EN 50 081-2, EN 61000-6-2, CE

Aufbau Mechanik

- Flansch und Gehäuse aus Leichtmetall
- Welle aus nichtrostendem Stahl
- Präzisionskugellager mit Deck- bzw. Dicht-
scheiben
- Codescheibe aus bruchsicherem und formbe-
ständigem Kunststoff

Anwendungen

- Erfassung von
- Winkeln
 - Weglängen
 - Strecken
 - Neigungen
 - Differenzen zwischen zwei oder mehreren
Achsen

Aufbau Elektronik

- temperaturunempfindliches IR-Opto-Empfänger-
Array
- nur eine IR-Sende-Diode je Opto-Array
- hochintegrierte Schaltung in SMD-Technologie
- Verpolungsschutz
- Schutz vor Überspannungsspitzen



AK-Industries GmbH
 Schmiedgasse 34 a
 53797 Lohmar
 02246 / 30242702246 / 30285802246 / 911057
 E-Mail : ak-industrie@t-online.de

ABSOLUTER WINKELCODIERER MHM58 SSI

Technische Daten

Elektrische Daten

Takteingang	über Optokoppler
Datenausgang	Line-Driver nach RS 485 / RS 422
Taktfrequenz	100kHz - 1 MHz
Schrittfrequenz LSB	maximal 100 kHz (gültiger Codewert)
Teilungsgenauigkeit	$\pm \frac{1}{2}$ LSB
EMV	zertifiziert nach EN 50 081-2, EN 61000-6-2
Versorgungsspannung	10-30 V DC (absolute Grenzwerte)
Stromaufnahme	~180 mA
Lebensdauer elektrisch	$> 10^5$ h
Anschluss	Steckerabgang oder Kabel, 1m lang

Mechanische Daten

Gehäuse	Aluminium
Wellenbelastung	axial 20 N, radial 110 N
Reibungsmoment	≤ 5 Ncm
Trägheitsmoment des Rotors	≈ 50 gcm ²
Lebensdauer	$> 10^5$ h bei 1.000 min ⁻¹
Drehzahl	max. 6.000 min ⁻¹ (Dauerbetrieb)
Schockfestigkeit (EN 60068-2-27)	≤ 30 g (Halbsinus, 11 ms)
Dauerschock (EN 60028-2-29)	≤ 10 g (Halbsinus, 16 ms)
Schwingfestigkeit (EN 60068-2-6)	≤ 10 g (10 Hz ... 1000 Hz)
Masse, Single-Turn	ca. 200 g
Masse, Multi-Turn	ca. 300 g
Flansch	Klemmflansch (F),
Wellendurchmesser	10 mm
Wellenlänge	20 mm

Umgebungsbedingungen

Arbeitstemperaturbereich	- 30 ... + 70 °C
Lagertemperaturbereich	- 40 ... + 85 °C
Relative Luftfeuchtigkeit	98 % (ohne Betauung)
Schutzart (EN 60529)	
Gehäuseseite	IP 65
Wellenseite	IP 65 bis 0,5 bar



AK-Industries GmbH
 Schmiedgasse 34 a
 53797 Lohmar
 02246 / 30242702246 / 302858
 02246 / 911057
 E-Mail : ak-industrie@t-online.de

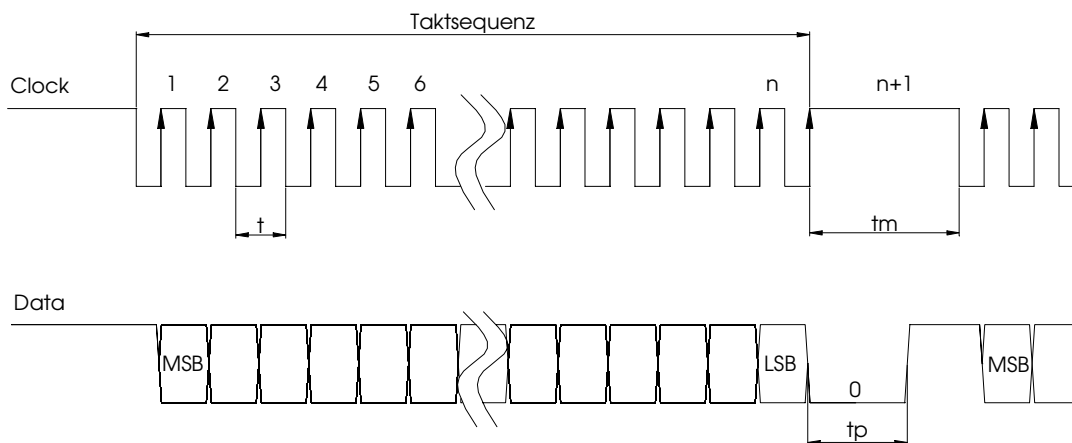
ABSOLUTER WINKELCODIERER MHM58 SSI

Schnittstelle

Synchron-Serielles Interface (SSI)

Treiber	nach RS 422 / RS 485 - Norm ermöglichen bis 10 MBit/s
Übertragung	Übertragungslängen bis 1.200 m
Störsicherheit	hohe Störsicherheit durch symmetrische Übertragung
Leitungen	extrem hohe Störsicherheit bei Verwendung von abgeschirmten u. verdrehten Leitungen
Interface	synchron-serielles Interfaces (SSI)
Optional	Optional busfähig (Strobefunktion) durch RS 422 / RS 485 Schnittstelle: bis zu 32 absolute Winkelcodierer lassen sich gemeinsam an einer Datenleitung betreiben

Einfachschieben



$$tp < 20\mu s \quad tm > 20\mu s \quad t < tm$$



AK-Industries GmbH
 Schmiedgasse 34 a
 53797 Lohmar02246 / 302427
 02246 / 30285802246 / 911057
 E-Mail : ak-industrie@t-online.de

ABSOLUTER WINKELCODIERER MHM58 SSI

Elektrischer Anschluss für MHM58 SSI ohne RESET (Kurzcode: NEG0001485)

	12 pol. Rundstecker Pin	offenes Kabel
Clock - (Takt -)	1	grün
Clock + (Takt +)	2	gelb
Data +	3	braun
Data -	4	weiss
Complement	8	rosa
+ U _b = 10-30 V	11	weiss *
GND	12	braun *
Abschirmung	-	Abschirmung

* 0,5 mm²

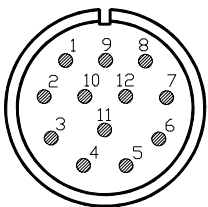
Steckereinsatz bzw. Gegenstecker **Lötseite**

Elektrischer Anschluss für MHM58 SSI mit RESET (Kurzcode: NEG0001542)

	12 pol. Rundstecker Pin	offenes Kabel
Clock - (Takt -)	1	grün
Clock + (Takt +)	2	gelb
Data +	3	braun
Data -	4	weiss
Complement	8	rosa
RESET	9	grau
+ U _b = 10-30 V	11	weiss *
GND	12	braun *
Abschirmung	-	Abschirmung

* 0,5 mm²

Steckereinsatz bzw. Gegenstecker **Lötseite**



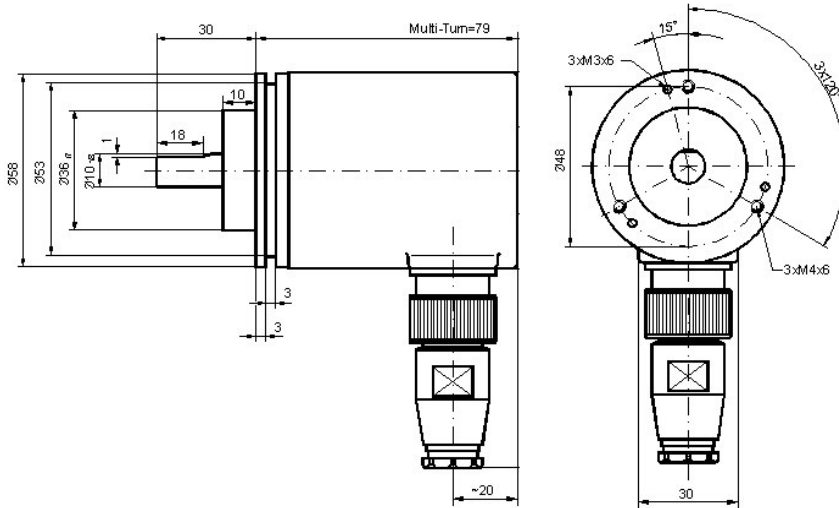
COMPLEMENT-Eingang		Winkelcodierer-Zählrichtung bei Rechtsdrehung (auf Welle gesehen)
Funktion	Pegel	
Drehrichtung	0 (Eingang an GND)	addierend
	1 (Eingang an + U _b oder ≥ 8 V)	subtrahierend



AK-Industries GmbH
 Schmiedgasse 34 a
 53797 Lohmar
 02246 / 302427
 02246 / 30285802246 / 911057
 E-Mail : ak-industrie@t-online.de

ABSOLUTER WINKELCODIERER MHM58 SSI

Mechanische Zeichnung Klemmflansch (F)
 12 pol. Rundstecker (Kabeldurchlass: 6-9mm)



Ausführungen / Bestellbezeichnung

Bezeichnung	Typenschlüssel
Absoluter Winkelcodierer	MHM 58 - . G 0 . SL
Durchmesser in mm	
Schritte/Umdrehung	8192 13
Umdrehungen	4096 4096
Flansch	Klemmflansch (Welle = 10 mm Ø) F
Code	Gray G
Latch-Funktion	ohne (integriert in SSI) 0
RESET -Funktion	ohne 0 mit R
Schnittstelle	synchron-seriell nach RS422/RS485 SL
Optionen	ohne 0
Ausgang	Stecker, radial 1KW

Ab Lager lieferbar

Ohne RESET Bestellbezeichnung: MHM5813-4096-FG00SL01KW oder Kurzcode : **NEG0001485**
Mit RESET Bestellbezeichnung: MHM5813-4096-FG**0R**SL01KW oder Kurzcode : **NEG0001542**

Zubehör

Bezeichnung	Typ
Gegenstecker	Rundstecker, 12 pol. 9416/055
Wellenkupplung	Bohrung: 10 mm siehe Katalog
	Bohrung: 6 mm siehe Katalog

Druckfehler, Irrtümer bei technischen Angaben und technische Änderungen vorbehalten