

**DeviceNet-ABSOLUT-MULTITURN-Drehgeber, Reihe SHU9, ROBUSTECH™**



Speziell für die Heavy Duty Industrie entwickelt: Stahl-, Holz- und Papierindustrie, , Krane , etc. Robustes und kompaktes Design. Hervorragende Beständigkeit gegen Stöße und Schwingungen sowie große axiale und radiale Kräfte

Die Winkelgeber entsprechen der Norm ISO 11 898 und der Spezifikation V2.0 der ODVA

Anpassung an andere Wellendurchmesser durch eine Redzierhülse aus Aluminium oder aus elektrisch und thermisch isolierendem Komposit

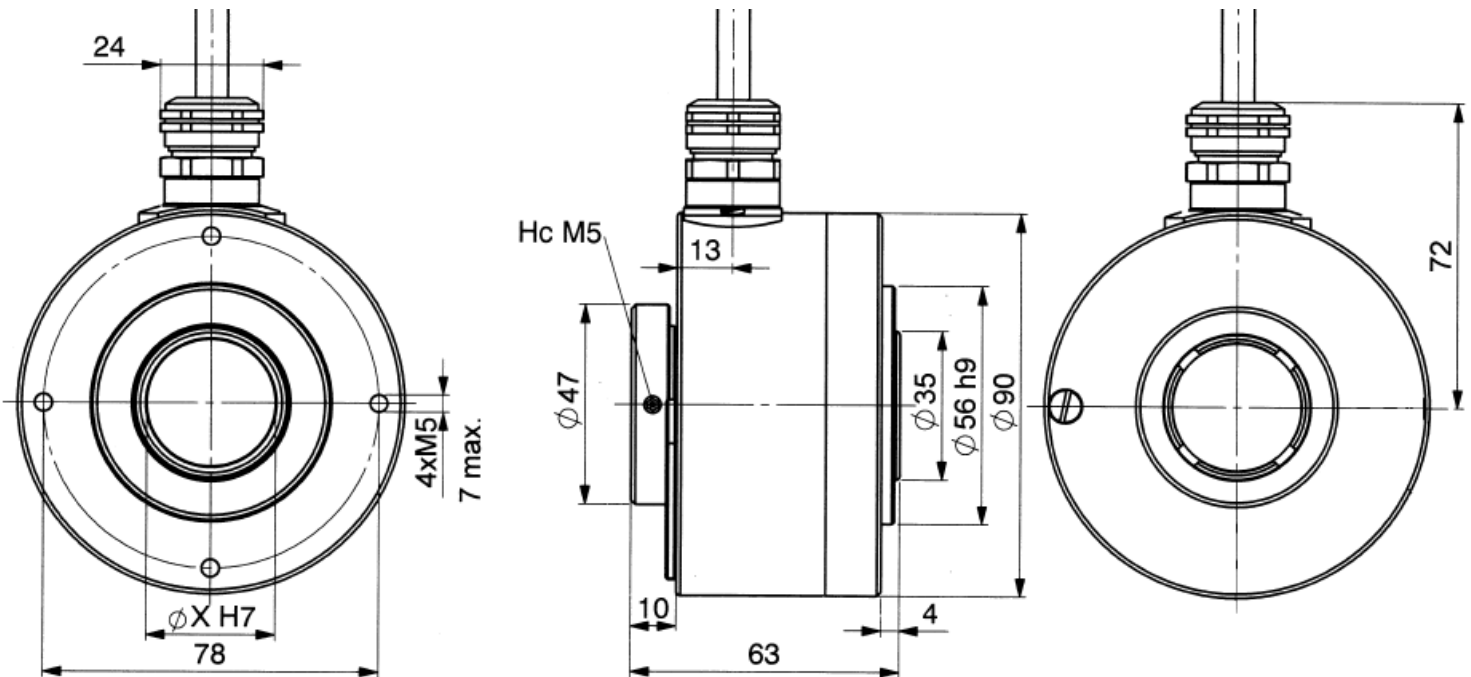
Dieser Winkelgeber bietet die Möglichkeit der Doppel- und Dreifachmontage in Verbindung mit Inkremental- Absolut- und Tachogebem. Fliehkraftschalter sind auch verfügbar

**DeviceNet™**



Diese Winkelgeber stehen auch mit Parallel-, SSI- und den Feldbus-Schnittstellen zur Verfügung: Profibus, CANopen

**SHU9\_30 Anschluss B1R (Kabel radial)**



Material (Stecker- oder Kabelausgangs-Version), Edelstahl optional	Gehäuse : Zinkdruckguss	Schwingungen (EN60068-2-6)	$\leq 100 \text{ m.s}^{-2}$ (10 ... 500 Hz)
	Flansch: Aluminium	EMV	EN 50081-1, EN 61000-6-2
Welle	Edelstahl	Isolationsspannung	1 000 V
Lagerung	6001	Gewicht	900 g Zinkdruckguss, Alu-Flansch
Maximale Belastungen	Axial : 50 N		1050 g Zinkdruckguss, Edelstahlflansch
	Radial : 80 N		1200 g komplett Edelstahl
Massenträgheit der Welle	$\leq 56 \cdot 10^{-6} \text{ kg.m}^2$	Betriebstemperaturbereich	- 10... + 75 °C (Drehgeber T°)
Drehmoment	$\leq 25 \cdot 10^{-3} \text{ N.m}$	Lagertemperaturbereich	- 20... + 85 °C
Max. Drehzahl	6 000 min <sup>-1</sup>	Schutzart(EN 60529)	IP 65
Max. Drehzahl (dauernd)	3 600 min <sup>-1</sup>	Theoret. Mechan. Lebensdauer in 10 <sup>9</sup> Umdreh. bei (F <sub>axial</sub> / F <sub>radial</sub> )	
Wellendichtung	P.T.F.E	25 N / 40 N	50 N / 80 N
Stöße (EN60068-2-27)	$\leq 300 \text{ m.s}^{-2}$ (für 6 ms)	140	17

## DeviceNet-ABSOLUT-MULTITURN-Drehgeber, Reihe SHU9, ROBUSTECH™

### DeviceNET

#### Programmierbare Parameter:

**Auflösung:** die Auflösung kann auf 13, 10, 2 und 0 Bit eingestellt werden

**Reset (RAZ) :** setzt den Ausgang auf 0 (nicht bewegte Welle)

**Übertragungsrate :** einstellbar auf 125 kBaud (Standardwert), 250 kBaud, 500 kBaud

**Adresse :** definiert die Softwareadresse des Winkelgebers auf dem BUS von 1 bis 63 ; Standardwert (id = 63)

#### Betriebsarten der Kommunikation

Die Abfrage des Winkelgebers kann in vier Betriebsarten ausgeführt werden:

**CYCLIC Mode:** der Winkelgeber überträgt seinen Positionswert über den BUS nach Aktivierung eines programmierten Timers (ohne Antwort). Für eine Antwort, muss der Master (Sender) für jeden Datenframe eine Anforderung der Position senden

**BIT STROBE Mode:** eine allgemeine Anforderung durch den Master (Sender) ermöglicht die simultane Abfrage von maximal 64 Geräten

**EXPLICIT mode:** Diese Betriebsart gestattet die Programmierung und Abfrage der Parameter des Winkelgebers ebenso wie die seiner Position

**POLLING mode:** der Winkelgeber überträgt die Position auf Anforderung des Masters

Im Lieferumfang der DeviceNet-Winkelgeber sind auch Handbuch und ESD-File inbegriffen

#### DeviceNet-Anschluss

1	2	3	4	5
DRAIN	24V	GND	CAN HIGH	CAN LOW

Kabelreferenz : 8230/251 ( 2 x 0.34 mm<sup>2</sup> + 2 x 0.22 mm<sup>2</sup> ; Ø 6.8 mm ± 5 % )

**Bestellbezeichnung** (Sonderausführungen auf Anfrage : z.B. Fliehkraftschalter, Flansche, Elektronik, Sonderanschlüsse...)

	WellenØ	Versorgung	Ausgang	Code	Auflösung	Umdrehungen	Anschluss	Orientierung
<b>SHU9 :</b> Gehäuse : Zinkdruckguss Flansch : Aluminium  <b>SBU9 :</b> Gehäuse : Zinkdruckguss Flansch : Edelstahl  <b>SXU9 :</b> Gehäuse + Flansch Edelstahl	30:30mm  Reduzierhülsen für Wellendurchmesser von 10 bis 28 mm verfügbar	5 : 11 bis 30Vdc	BA : DeviceNet	B: Binär	13 : 8192 Schritte pro Umdrehung (2 <sup>13</sup> )	B16 : 65 536 Umdrehungen (2 <sup>16</sup> )	B1: DeviceNet - PUR-Kabel	Beispiel :  R020 : 2 m Kabel radial  R050 : 5 m Kabel radial
SHU9 _	30 //	5	BA	B //	13	B16 //	B1	R050