

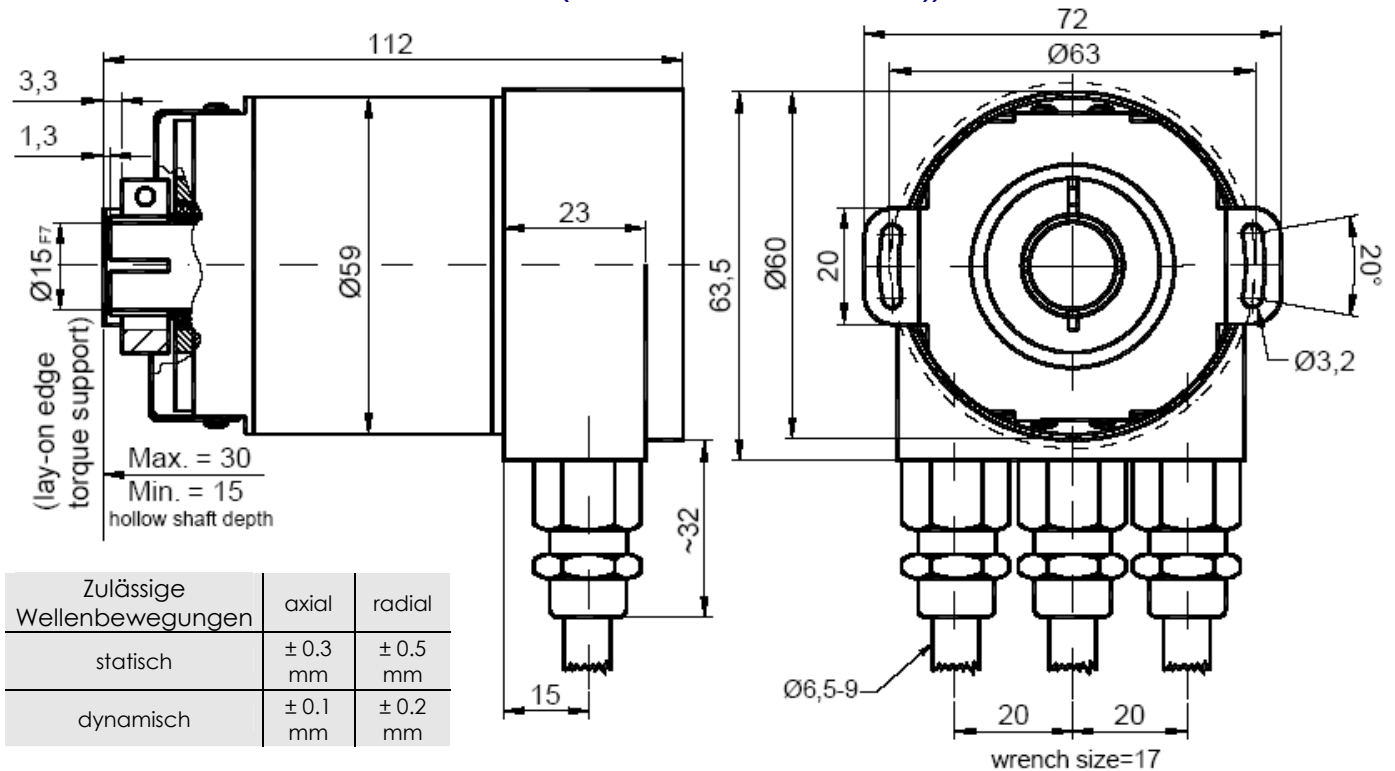
CANopen -ABSOLUT-MULTITURN-DREHGEBER, Reihe MHK515-CANO

MH515-CANO, Standard – Drehgeber Ø58mm mit CANopen - Schnittstelle:

- Robuste und kompakte Ausführung
- Steckwellenversion Ø 15 mm (Reduzierung möglich)
- Präzisionskugellager mit Dichtring
- Hoher Arbeitstemperaturbereich -40°C ... +85°C
- Unzerbrechliche und formbeständige Kunststoffscheibe
- Mechanische Speicherung der Anzahl der Umdrehungen durch ein Getriebe
- Auflösung : 13 Bit = 8192 Schritte / Umdrehung(max. 16 Bit)
- Anzahl der Umdrehungen : 12 Bit = 4096 Umdrehungen (max. 14 Bit)
- Verpolungs- und Kurzschlusschutz
- Hochintegrierte Schaltung in SMD - Technik



MHK515-CANO (einschließlich Anschlusshaube)

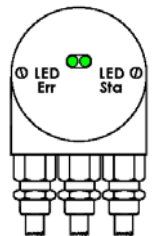


Zulässige Wellenbewegungen	axial	radial
statisch	± 0.3 mm	± 0.5 mm
dynamisch	± 0.1 mm	± 0.2 mm

Der Wellendurchmesser kann auf 12mm, 10mm oder 8mm durch einen Reduzierring verringert werden(wird in die Hohlwelle eingesteckt)

Statusanzeige durch 2 LED auf der Rückseite der Anschlusshaube

LED Err	LED Sta	Bedeutung
aus	aus	Keine Versorgung
aus	an	Drehgeber ist bereit, Boot Up Information nicht gesendet (kein weiteres Gerät am Netzwerk, falsche Baudrate) oder Drehgeber im Vorbereitungsstatus
blinkend	an	Boot Up Information gesendet, Gerätekonfiguration möglich
an	an	Normaler Betriebszustand, Drehgeber im Betriebsstatus



Mechanische Eigenschaften

Material (Option: Edelstahl)	Gehäuse : Aluminium	Stöße (EN 60068-2-27)	≤ 100 g (Halbsinus, 6 ms)
	Flansch : Aluminium	Stöße (EN 60028-2-29)	≤ 10 g (Halbsinus, 16ms)
	Welle: Edelstahl	Schwingungen (EN 60068-2-6)	≤ 10 g (10Hz... 1 000Hz)
maximale Belastungen	Axial : 40 N	Gewicht (Aluminiumversion)	600 g
	Radial : 110 N	Arbeitstemperatur	- 40 ... + 85°C
Trägheitsmoment der Welle	≤ 30 g.cm ²	Lagertemperatur	- 40 ... + 85°C
Drehmoment	≤ 3 N.cm	Relative Luftfeuchtigkeit	98 % ohne Betauung
Drehzahl (Max. dauernd)	6 000 1/min	Schutzart	Gehäuse: IP65, Flansch: IP64

CANopen -ABSOLUT-MULTITURN-DREHGEBER, Reihe MHK515-CANO

Elektrische Eigenschaften

Schnittstelle	ISO 11898	Leistung	max. 2,5W
Übertragung	max. 1 Mbauds	Frequenz für das LSB	800 kHz
Adressierung	durch Drehschalter	Genauigkeit	+ 1/2 LSB
Versorgung	10 – 30Vdc	EMV	EN 61000-6-4 EN 61000-6-2
Verbrauch	max. 100mA (24Vdc)	Elektrische Lebensdauer	> 10 ⁵ h

Programmierbare Betriebsarten

POOLING Mode	Der angeschlossene Host fragt über ein RemoteTransmissionRequest-Telegramm den aktuellen Positionswert an. Der Absolut-Geber list diese Position ein, verrechnet diese eventuell und sendet den Positionswert über den selben CAN-Identifizier zurück
SYNC Mode	Der Absolut-Geber sendet zyklisch ohne Aufforderung des Host die aktuelle Position. Die Zykluszeit kann zwischen 1 ms und 65536 ms programmiert werden.
CYCLIC Mode	Der Absolut-Geber sendet seine Position nach Anfrage gemäß einer programmierten Anzahl von Synchron-Telegrammen.

Programmierbare Parameter entsprechend der CANopen Spezifikation DS301- V4.0

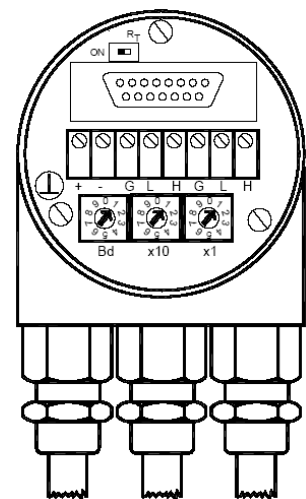
Drehrichtung	Dieser Parameter bestimmt die Drehrichtung, in der der Ausgabecode steigen oder fallen soll
Auflösung pro Umdrehung	Programmierbar von 1 bis 8 192
Gesamtauflösung "Max-Range"	Dieser Parameter gibt die gewünschte Anzahl der Messeinheiten der gesamten Verfahrlänge an. Dieser Wert darf die Gesamtauflösung des Absolutwertgebers nicht übersteigen. Wird der Absolutwertgeber im Endlosbetrieb benutzt, so kann „ MAX-RANGE“ nur als Potenz von 2 programmiert werden
Presetwert	Erlaubt das Setzen eines Wertes für eine beliebige Position des Gebers
Endschalter min. und max.	Insgesamt können zwei Positionen programmiert werden, bei deren Unter- bzw. Überschreiten der Absolutwertgeber im 32-Bit-Prozesswert ein Bit auf High setzt
Nocken	Ein frei programmierbarer Nocken kann innerhalb der Gesamtauflösung eingestellt werden. Hierdurch ergibt sich die Funktionalität eines mechanischen Nockenschaltwerks

Anschluss

Der Geber wird über 2 oder 3 Kabel angeschlossen(abhängig davon, ob die Versorgung im BUS-Kabel ist oder nicht). Wenn die Versorgung im BUS-Kabel integriert ist, kann eine Kabelverschraubung verschlossen werden. Die Kabelverschraubung ist für Kabel mit einem Durchmesser von 5,5 bis 9 mm genutzt werden.

Konfiguration

Die Knotennummer wird mittels 2 Drehschalter in der Anschlusshaube eingestellt. Die Adresse kann von 0 bis 89 programmiert werden, wobei jede Adresse nur einmal verwendet werden darf. **Die Adresse wird im Geber um 1 erhöht.** Die Anschlusshaube kann einfach vom Endanwender durch Lösen von zwei Schrauben am Winkelgeber zur Installation abgenommen werden. In der Anschlusshaube ist ein Abschlusswiderstand integriert. Dieser muss eingeschaltet werden, wenn sich der Geber am Ende des Busses befindet. Die Signale BUS-In und BUS-OUT werden bei aktiviertem Widerstand getrennt.



Bestellcode (Sonderausführungen auf Anforderung, Beispiel: Flansch/Elektronik/Anschluss..)

MHK5	C2	B1	B	12	13	B	15	0	0CC
Absolut-Multiturn-Drehgeber	CANopen	Version	Code : Binär	Umdrehungen: 2 ¹² (4 096)	Auflösung: 2 ¹³ (8 192)	Steckwelle	Wellendurchmesser 15 mm (Reduzierung auf Anfrage)	ohne mechanische Optionen	Anschlusshaube

Bestellcode: MHK515-CANO-001 = MHK5 C2 B1 B 12 13 B 15 0 0CC (alt: NEG001832)