



INKREMENTAL-DREHGEBER IHM5, Reihe INTRATEX™

Eigensichere Drehgeber mit Vollwelle, die für explosionsgefährdete Umgebungsbedingungen entwickelt wurden. Zahlreichen Anwendungen finden sich in der chemischen Industrie (Farbe, Lösungsmittel, Parfüm, Gummi), Textil-, Lebensmittel-, Petrochemischer und Holzindustrie...

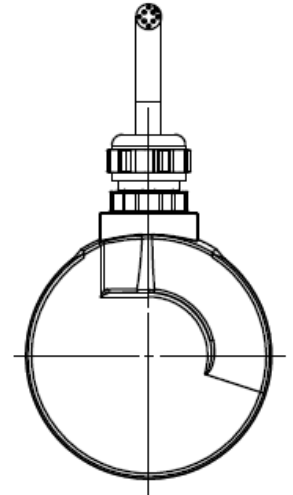
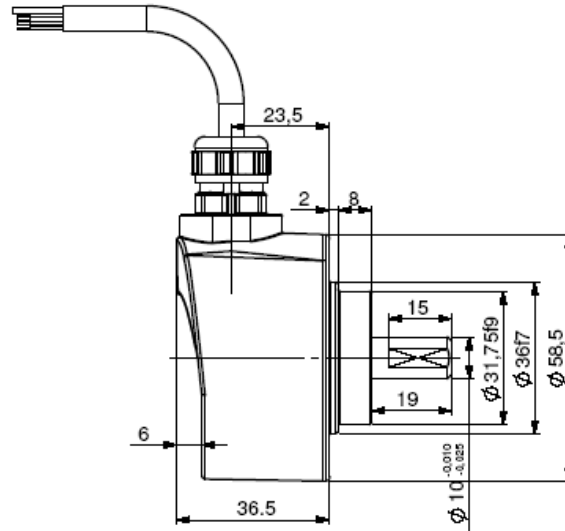
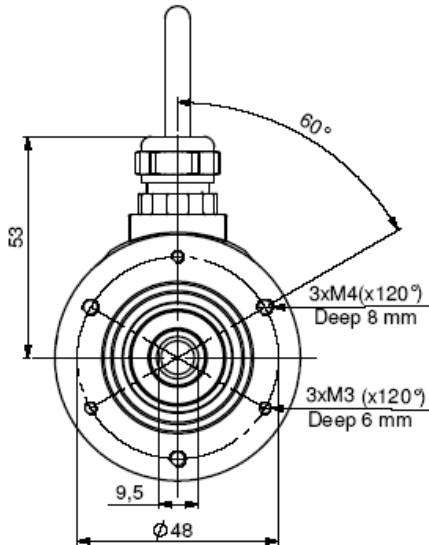
EG-Baumusterprüfbescheinigung

LCIE 04 ATEX 6109 X

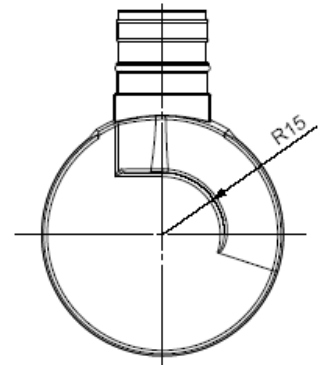
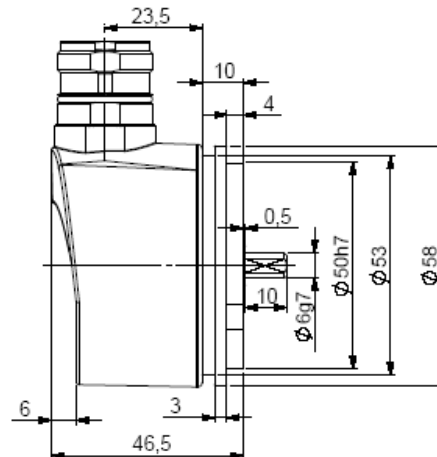
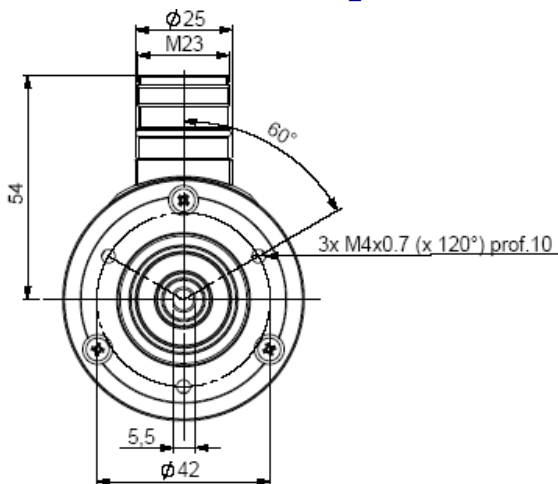
CE 0081



IHM5_10 Anschluss G3R (Kabel radial)



IHM5_06 Anschluss G6R (Stecker M23, 12-polig), Flansch 9500/003 montiert

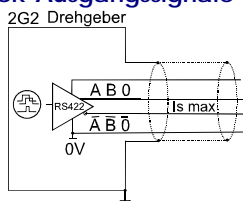


Material	Gehäuse : Zinkdruckguss	Stöße (EN60068-2-27)	≤ 500 m.s ⁻² (für 6 ms)
	Flansch: Aluminium	Schwingungen (EN60068-2-6)	≤ 100 m.s ⁻² (55 ... 2 000 Hz)
	Welle: Edelstahl	EMV	EN 50081-1, EN 61000-6-2
Lager	6 000	Isolationsspannung	1 000 Veff
Max. Kräfte	Axial : 50 N	Gewicht	300 g
	Radial : 100 N	Betriebstemperatur	- 30... + 70°C (Drehgeber T°)
Trägheitsmoment	≤ 1.10 ⁻⁶ kg.m ²	Lagertemperatur	- 40... + 100°C
Drehmoment	≤ 4.10 ⁻³ N.m	Schutzart (EN 60529)	IP 65 (IP67 mit Schutzflansch)
Max. Drehzahl	12 000 min ⁻¹	Theoretische mechan. Lebensdauer 10 ⁹ Umdreh. (F _{axial} / F _{radial})	
Max. Drehzahl (dauernd)	9 000 min ⁻¹	25N / 50N : 99	50N / 100N : 12



INKREMENTAL-DREHEGGER IHM5, REIHE INTRATEX™

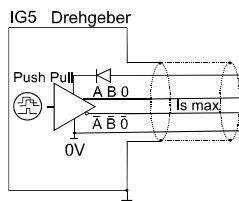
Rechteck-Ausgangssignale (digital)

**Elektronik 2G2**

Versorgung : 4.5 - 6Vdc, Verbrauch : 75mA
 Interne Kapazität: 1.3µF, interne Induktivität: 0mH
 II 1 G/D EEx ia IIC T4, Ex iaD 20 T135°C
 RS422, 40 mA, TTL 20mA, F_{max}=300kHz

Barriere für die Versorgung:
 U_i < 10V, I_i < 750mA, P_i < 1.875W

Barriere für jeden Ausgang
 U_i ≤ 10V, I_i ≤ 200 mA, P_i ≤ 0.5 W

**Elektronik IG5**

Versorgung : 8 to 12Vdc, Verbrauch : 75mA
 Interne Kapazität: 1.3µF, interne Induktivität: 0mH
 II 1 G/D EEx ia IIB T4, Ex iaD 20 T135°C
 Gegendakt-Treiber 50mA, F_{max}=300kHz

Barriere für die Versorgung:
 U_i < 16V, I_i < 750mA, P_i < 3W

Barriere für jeden Ausgang
 U_i ≤ 16V, I_i ≤ 150 mA, P_i ≤ 0.6 W

Beide Elektroniken haben Schutz gegen Kurzschluss und IG5 auch gegen Verpolung

Standard-Anschlüsse	-	+	A	B	0	A/	B/	0/	Masse	
G6	12-polig im Uhrzeigersinn	1	2	3	4	5	6	7	8	Steckergehäuse
G8	12-polig gegen Uhrzeigersinn	10 + 11	2 + 12	8	5	3	1	6	4	Steckergehäuse
G3	PVC-Kabel 8-adrig, 8230/020	WH weis	BN braun	GN grün	YE gelb	GY grau	PK pink	BU blau	RD rot	Hauptschirm
GP	PUR-Kabel 12-adrig 8230/050	WH Weis + WH/GN weis/grün	BU blau + BN/GN braun / grün	GY grau	BN braun	RD rot	PK pink	GN grün	BK schwarz	Hauptschirm

Bestellbezeichnung (Fragen Sie uns nach Sonderlösungen, z.B.: Flansch/Elektronik/spezielle Anschlüsse...)

IHM5 : Gehäuse: Zinkdruckguss Flansch : Aluminium	Ø Welle 06 : 6mm 10 : 10mm	Digitale Signale (Rechteck)				Anschlussart	Anschluss-Orientierung
		Elektronik : 2G2, IG5		Ausgangssignal	Auflösung		
		Versorgung	Ausgangsstufen				
		2 : 5Vdc I : 8 - 12Vdc	G2 : 5V-Treiber RS422 G5: 5-30Vdc Gegendakt-Treiber	9 : A,A/,B,B/,0,0/ (verknüpft mit A und B))	Max. 80 000	G6: M23, 12polig Uhrzeigersinn G5: M23 12polig, gegen Uhrzeigersinn G8: M23 12polig, gegen Uhrzeigersinn G1: Elektroventilst. 4polig G3 :PVC-Kabel 8-adrig GP: PUR-Kabel 12-adrig	A : axial R : radial Beispiel : R020: radial 2m Kabel A100: axial 10m Kabel
Bsp.: IHM5	10 //	I	G5	9 //	50 000//	GP	R050

Verfügbare Auflösungen (2G2 & IG5 Elektronik): 5 10 20 25 30 50 60 100 120 125 127 150 180 200 240 250 256 300 314 360 375 400 500 512 600 720 750 762 768 800 927 1000 1024 1200 1250 1280 1440 1500 1800 2000 2048 2400 2500 3000 3600 4000 4096 5000

Interpolierte verfügbare Auflösungen (2G2Elektronik): 1080 2560 2880 3072 4320 5120 7500 5760 9000 10240 10800 12000 12500 12288 14400 15000 16000 16384 18000 20000 20480 24000 25000 28800 30000 32000 32768 36000 40000 40960 43200 48000 49152 50000 57600 60000 64000 65536 72000 80000

Drehgeber niemals öffnen. Den Drehgeber niemals in einer gas- oder staubhaltigen Atmosphäre unter Spannung anschließen oder trennen. Beachten Sie die Montagetoleranzen und mechanischen Vorgaben sowie die maximal zulässige Oberflächentemperatur entsprechend Klasse T4.

LCIE 04 ATEX 6109 X : EG-Baumusterprüfbescheinigung für den Drehgeber :

Betriebstemperatur : -30°C bis +70°C.

Die Komponenten der Geräte sind eigensicher: sie können in explosionsgefährdeten Bereichen eingesetzt werden. Die Versorgung und die Ausgangsschaltungen dürfen nur an Geräte angeschlossen werden, die eigensicher und gemäß Baumusterprüfbescheinigung (ia) oder (ib) zugelassen sind. Die elektrischen Parameter dieser Geräte müssen kompatibel zu den oben genannten Elektroniken sein.

LCIE 04 ATEX 6155 X : EG-Baumusterprüfbescheinigung für das Drehgeber-System (Drehgeber in Verbindung mit einer BEI-Barriere) :

Betriebstemperatur: **Barriere -20°C bis +40°C und Drehgeber -30°C bis +70°C.**

System-Klassifizierung : **EEx ia IIC T4 Ex iaD 20 T135°C.**

Die Verbindungskabel müssen ausreichend gegen Beschädigungen geschützt und von den nichteigensicheren Stromkreisen getrennt werden. Diese werden in der Norm EN50020 Paragraph 6.3 mit folgenden Eigenschaften beschrieben: C=100pF/m and L=1.2µH/m, oder mit Kabeln mit anderen Werten für C und L, die das autorisierte Maximum beachten:

Gase : Ca=3.9µF und L=0.4mH

Staub : Ca=38.7µF und L=0.8mH