

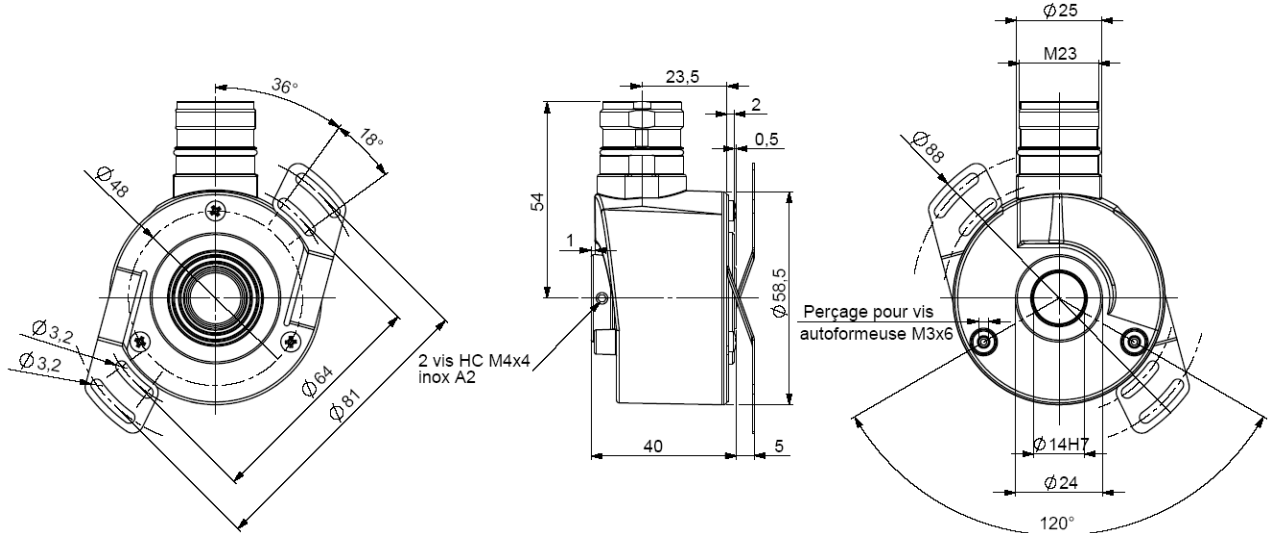
**INKREMENTAL-DREHGEBER, Reihe DHO5 mit fester Auflösung und 100°C, DIGISINE™ CE**

Universeller Drehgeber **DIGISINE** :

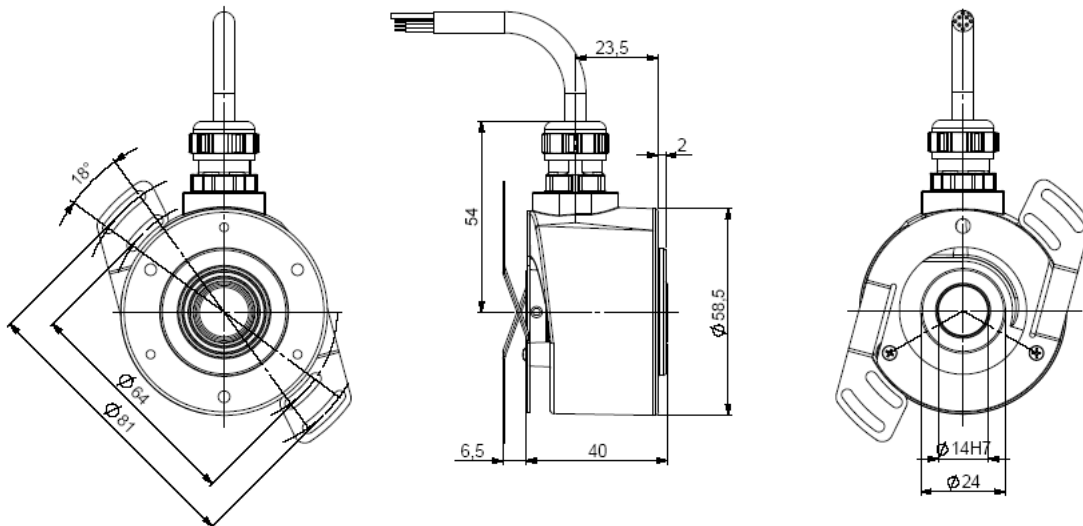
- Breiter Betriebstemperaturbereich von -30°C bis 100°C (Option -40°C)
- Hohe Ausgangsfrequenz : 300 kHz
- Hohlwellen-Version mit Ø 14mm, reduzierbar mit Alu-Reduzierhülsen von 6, 8, 10 und 12 mm
- Universelle Elektronik von 5 bis 30Vdc (Option 5 bis 36Vdc)
- Einfache Montage der Hohlwelle dank verschiedener Drehmomentstützen (DAC)
- Robust und hervorragende Stoß- und Schwingungsfestigkeit
- Hohe Schutzart IP65
- Hohe Auflösungen bis zu 80 000 Schritte / Umdrehung (optional)



**DHO5\_14 Anschluss G6R (Stecker, M23, 12-polig), DAC 9445/015 am Flansch**



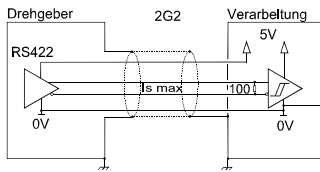
**DHO5\_14 Anschluss G3R, DAC 9445/015 am Gehäuse**



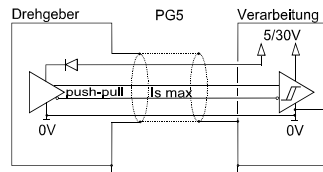
Material	Gehäuse : Zinkdruckguss	Stöße (EN60068-2-27)	≤ 500 m.s <sup>-2</sup> (für 6 ms)
	Flansch: Aluminium	Schwingungen (EN60068-2-6)	≤ 100 m.s <sup>-2</sup> (55 ... 2 000 Hz)
	Welle: Edelstahl	EMV	EN 50081-1, EN 61000-6-2
Lager	6 803	Isolationsspannung	1 000 V eff
Max. Kräfte	Axial : 20 N	Gewicht	300 g
	Radial : 50 N	Betriebstemperatur	- 30... + 100°C, drehgeber T°
Trägheitsmoment	≤ 2,2.10 <sup>-6</sup> kg.m <sup>2</sup>	Lagertemperatur	- 40... + 100°C
Drehmoment	≤ 6.10 <sup>-3</sup> N.m	Schutzart (EN 60529)	IP 65
Max. Drehzahl	9 000 min <sup>-1</sup>	Befestigung (mit Druckschraube)	Nennl.: 1.5N.m, Bruch: 2.0N.m
Max. Drehzahl (dauernd)	6 000 min <sup>-1</sup>	Theoretische mechan. Lebensdauer 10 <sup>9</sup> Umdreh (F <sub>axial</sub> / F <sub>radial</sub> )	
Wellendichtung	Viton	10N / 25N : 230	20N / 50N : 29

# INKREMENTAL-DREHGEBER, Reihe DHO5 mit fester Auflösung und 100°C, DIGISINE™

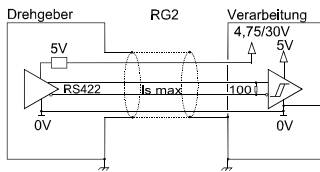
## Rechteck-Ausgangssignale (DIGITAL)



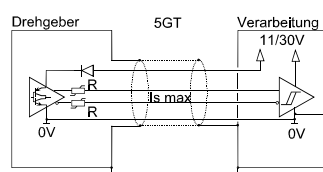
**2G2 Elektronik (100°C, 300kHz)**  
 Versorgung : 5Vdc ± 10%  
 Verbrauch : 75mA max  
 Strom je Kanal: 40mA max  
 0 max (I<sub>s</sub>=20mA) : V<sub>ol</sub> = 0,5Vdc  
 1 min (I<sub>s</sub>=20mA) : V<sub>oh</sub> = 4Vdc



**PG5 Elektronik (100°C, 300kHz)**  
 Versorgung: 5 - 30Vdc  
 Verbrauch : 75mA max  
 Strom je Kanal: 40mA max  
 0 max (I<sub>s</sub>=20mA) : V<sub>ol</sub> = 0,5Vdc  
 1 min (I<sub>s</sub>=20mA) : V<sub>oh</sub> = V<sub>cc</sub>-2,5Vdc

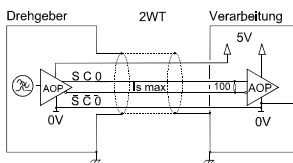


**RG2 Elektronik (100°C, 300kHz)**  
 Versorgung: 4,75 - 30Vdc  
 Verbrauch: 75mA max  
 Strom je Kanal: 40mA max  
 0 max (I<sub>s</sub>=20mA) : V<sub>ol</sub> = 0,5Vdc  
 1 min (I<sub>s</sub>=20mA) : V<sub>oh</sub> = 4Vdc



**5GT Elektronik (70°C, 120kHz)**  
 Versorgung: 11 - 30Vdc  
 Verbrauch : 75mA max  
 Strom je Kanal: 40mA max  
 0 max (I<sub>s</sub>=20mA) : V<sub>ol</sub>=1,5Vdc  
 1 min (I<sub>s</sub>=20mA) : V<sub>oh</sub>= V<sub>cc</sub>-2,5Vdc

## Sinusförmige Ausgangssignale



**2WT Elektronik (100°C)**  
 Versorgung: 5Vdc ± 10%  
 Verbrauch : 75mA  
 Ausgangssignale :  
 1V<sub>ss</sub> (Spitze - Spitze)

## Schutz in allen Elektroniken:

Schutz gegen Kurzschluss bei den Elektroniken: 2G2, RG2, PG5, 5GT und 2WT,  
 Schutz gegen Verpolung besitzen alle Elektroniken außer 2G2 und 2WT.

Sonderausführungen auf Anfrage : z.B. Fliehkraftschalter, Flansche, Elektronik 5-36V, Sonderanschlüsse...)

## Anschlüsse

		-	+	A	B	0	A/	B/	0/	Masse
G6	Stecker, 12-polig im Uhrzeigersinn	1	2	3	4	5	6	7	8	Steckergehäuse
G8	Stecker, 12-polig gegen den Uhrzeigersinn	10 + 11	2 + 12	8	5	3	1	6	4	Steckergehäuse
G3	PVC-Kabel, 8-adrig, Typ 8230/020	WH weis	BN braun	GN grün	YE gelb	GY grau	PK rosa	BU blau	RD rot	Hauptschirmung
GP	PUR-Kabel, 12-adrig, Typ 8230/050	WH weis + WH/GN weis/grün	BU blau + BN/GN braun / grün	GY grau	BN braun	RD rot	PK rosa	GN grün	BK schwarz	Hauptschirmung

**Bestellbezeichnung** (Sonderausführungen auf Anfrage : z.B. Fliehkraftschalter, Flansche, Elektronik 5-36V, Sonderanschlüsse...)

DHO5	Ø Welle	Rechtecksignale			Anschluss	Anschluss-Orientierung
		Elektroniken: 2G2, PG5, RG2, 5GT	Ausgangssignale	Auflösung		
		Versorgung	Ausgangsschaltung			
14 : 14mm		2 : 5Vdc	G2: Treiber 5Vdc RS422	9 : A,A/,B,B/,0,0/ (0 verknüpft mit A und B)	Max. 80 000	G6: Stecker, M23 12-polig, im Uhrzeigersinn G5 : Stecker, M23 12-polig, im Uhrzeigersinn G8 : Stecker, M23 12-polig, gegen den Uhrzeigersinn G1 : 4-poliger Elektroventilstecker
		5 : 11 - 30Vdc	G5: Gegentakt-Treiber 11-30Vdc			
		P : 5 - 30Vdc	G7: Gegentakt-Treiber 11-30Vdc transistorisiert			
		R : 4.75 - 30Vdc				
		Sinusförmiges Ausgangssignal				
		2: 5Vdc	WT: Sinus 1V <sub>ss</sub>	9 : S,S/,C,C/,Z,Z/	Max. 2 500	Beispiel: R020 : radial 2m Kabel
Bsp.: DHO5	14 //	P	G5	9 //	80 000 //	GP R050

**Verfügbare Auflösungen (Elektronik 100°C) :** 5 10 20 25 30 50 60 100 120 125 127 150 180 200 240 250 256 300 314 360 375 400 500 512 600 720 750 762 768 800 927 1000 1024 1200 1250 1280 1440 1500 1800 2000 2048 2400 2500 3000 3600 4000 4096 5000 6000 7200 8000 8192 10000

**Verfügbare interpolierte Auflösungen (Elektronik 70°C) :** 1080 2560 2880 3072 4320 5120 7500 5760 9000 10240 10800 12000 12500 12288 14400 15000 16000 16384 18000 20000 20480 24000 25000 28800 30000 32000 32768 36000 40000 40960 43200 48000 49152 50000 57600 60000 64000 65536 72000 80000

**Verfügbare Auflösungen Sinus-Kosinus (Elektronik 100°C) :** 250 256 360 500 1024 2500