



INKREMENTAL-DREHGEBER der Reihe DHO5 mit programmierbarer Auflösung, DIGISINE™

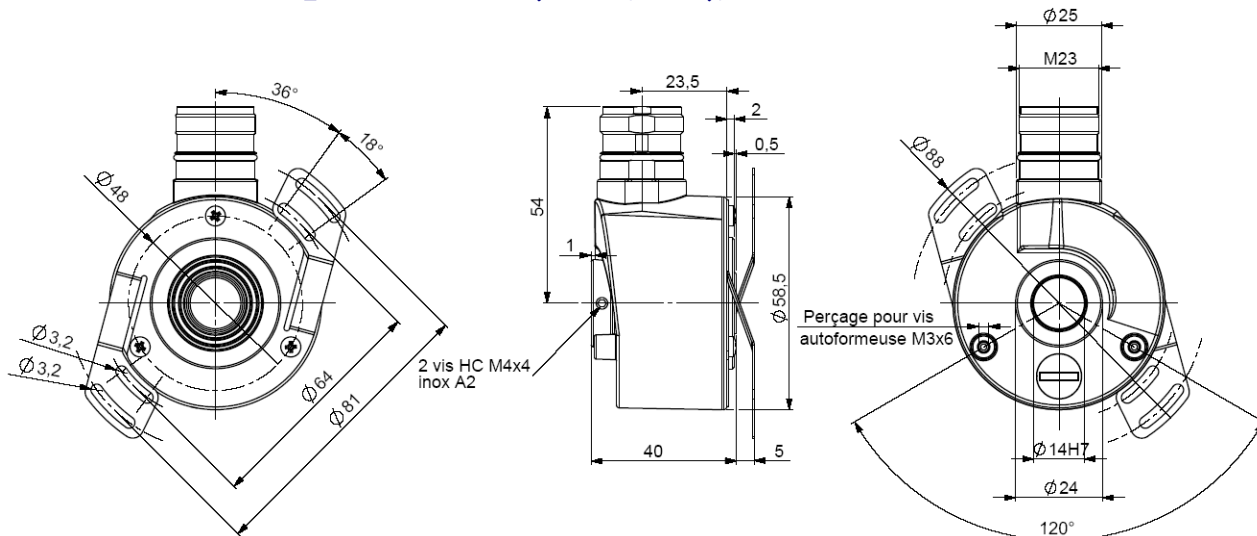


Die universellen Drehgeber der **DIGISINE-Reihe** sind eine einzigartige Kombination von technischen Eigenschaften und Flexibilität

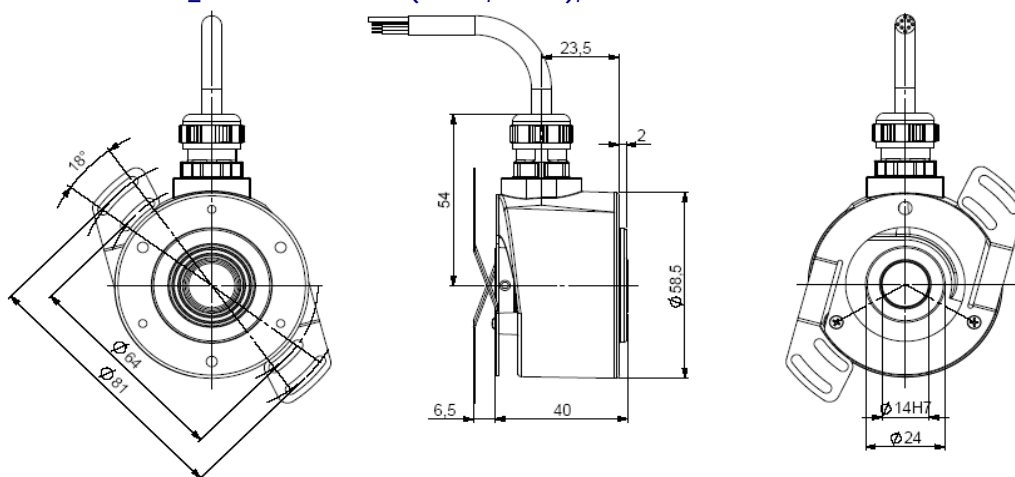
- Ohne spezielle Soft- oder Hardware einfach programmierbar
- Hohe Auflösungen bis zu 80 000 Schritte / Umdrehung
- Hohlwellen mit  $\varnothing 14\text{mm}$ , mit Alu-Reduzierhülsen von 6, 8, 10 und 12 mm
- Einfache Montage dank verschiedener Drehmomentstützen (DAC)
- Robust und hervorragende Stoß- und Schwingungsfestigkeit
- Hohe Schutzart IP65
- Universelle Elektronik von 5 bis 30Vdc
- Breiter Betriebstemperaturbereich von  $-30^{\circ}\text{C}$  bis  $70^{\circ}\text{C}$  (Option  $-40^{\circ}\text{C}$ )
- Hohe Ausgangsfrequenz : 300 kHz



DHO5\_14 Anschluss G6R (Stecker, radial), DAC 9445/015 am Flansch



DHO5\_14 Anschluss G3R (Kabel, radial), DAC 9445/015 am Gehäuse



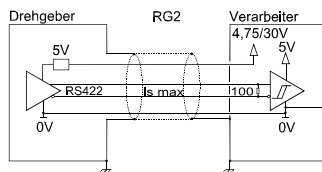
Material	Gehäuse : Zinkdruckguss	Stöße (EN60068-2-27)	$\leq 500 \text{ m.s}^{-2}$ (für 6 ms)
	Flansch: Aluminium	Schwingungen (EN60068-2-6)	$\leq 100 \text{ m.s}^{-2}$ (55 ... 2 000 Hz)
	Welle: Edelstahl	EMV	EN 50081-1, EN 61000-6-2
Lager	6 803	Isolationsspannung	1 000 V eff
Max. Kräfte	Axial : 20 N	Gewicht	300 g
	Radial : 50 N	Betriebstemperatur	- 30... + 70°C, drehgeber T°
Trägheitsmoment	$\leq 2,2 \cdot 10^{-6} \text{ kg.m}^2$	Lagertemperatur	- 40... + 80°C
Drehmoment	$\leq 6 \cdot 10^{-3} \text{ N.m}$	Schutzart (EN 60529)	IP 65
Max. Drehzahl	9 000 $\text{min}^{-1}$	Befestigung (mit Druckschraube)	Nennl.: 1.5N.m, Bruch: 2.0N.m
Max. Drehzahl (dauernd)	6 000 $\text{min}^{-1}$	Theoretische mechan. Lebensdauer 10 <sup>9</sup> Umdreh (F <sub>axial</sub> / F <sub>radial</sub> )	
Wellendichtung	Viton	10N / 25N : 230	20N / 50N : 29



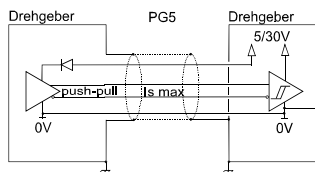
INKREMENTAL-DREHGEBER der Reihe DHO5 mit programmierbarer Auflösung, DIGISINE™



Rechteck-Ausgangssignale (DIGITAL)



**RP2 Elektronik (300kHz)**  
 Versorgung: 4,75 - 30Vdc  
 Verbrauch: 75mA max  
 Strom je Kanal: 40mA max  
 0 max (I<sub>s</sub>=20mA) : V<sub>ol</sub> = 0,5Vdc  
 1 min (I<sub>s</sub>=20mA) : V<sub>oh</sub> = 4Vc



**PP5 Elektronik (300kHz)**  
 Versorgung: 5 - 30Vdc  
 Verbrauch : 75mA max  
 Strom je Kanal: 40mA max  
 0 max (I<sub>s</sub>=20mA) : V<sub>ol</sub> = 0,5Vdc  
 1 min (I<sub>s</sub>=20mA) : V<sub>oh</sub> = V<sub>cc</sub>-2,5Vdc

Schutz gegen Kurzschluss und Verpolung ist in allen Elektroniken vorhanden.

Anschlüsse

		-	+	A	B	0	A/	B/	0/	Masse
G6	Stecker, 12-polig im Uhrzeigersinn	1	2	3	4	5	6	7	8	Steckergehäuse
G8	Stecker, 12-polig gegen den Uhrzeigersinn	10 + 11	2 + 12	8	5	3	1	6	4	Steckergehäuse
G3	PVC-Kabel, 8-adrig, Typ 8230/020	WH weis	BN braun	GN grün	YE gelb	GY grau	PK rosa	BU blau	RD rot	Hauptschirmung
GP	PUR-Kabel, 12-adrig, Typ 8230/050	WH weis + WH/GN weis/grün	BU blau + BN/GN braun / grün	GY grau	BN braun	RD rot	PK rosa	GN grün	BK schwarz	Hauptschirmung

Bestellbezeichnung (Sonderausführungen auf Anfrage : z.B. Fliehkraftschalter, Flansche, Sonderanschlüsse...)

DHO5	Ø Welle	Rechtecksignale				Anschluss	Anschluss-Orientierung
		Elektroniken : PP5, RP2		Ausgangssignale	Auflösung		
		Versorgung	Ausgangsschaltung				
	14 : 14mm	R : 4.75 - 30Vdc P : 5 - 30Vdc	P2 : Treiber 5Vdc RS422 P5 : Gegentakt-Treiber 5-30Vdc	9 : A,A/,B,B/,0,0/ (0 verknüpft mit A und B)	Max. 5 000 Basisauflösung	G6: Stecker, M23 12-polig, im Uhrzeigersinn G5 : Stecker, M23 12-polig, im Uhrzeigersinn G8 : Stecker, M23 12-polig, gegen den Uhrzeigersinn G1 : 4-poliger Elektroventilstecker G3 : PVC - Kabel 8-adrig GP : PUR-Kabel 12-adrig	R : radial  Beispiel: R020 : radial 2m Kabel
Bsp: DHO5	14 //	P	P5	9 //	5 000 //	GP	R050

Verfügbare interpolierbare Auflösungen

Einfache Multiplikation auf Basis der Auflösung der optischen Scheibe : 1, 2, 3, 4, 5, 8, 10, 12 und 16 -fach per DIP-Switch ohne spezielle Hard- und Software

Interpolationsfaktoren	Basisauflösungen										
	250	256	360	500	1 024	2 500	3 000	3 600	4 000	4 096	5 000
X 1	250	256	360	500	1 024	2 500	3 000	3 600	4 000	4 096	5 000
X 2	500	512	720	1 000	2 048	5 000	6 000	7 200	8 000	8 192	10 000
X 3	750	768	1 080	1 500	3 072	7 500	9 000	10 800	12 000	12 288	15 000
X 4	1 000	1 024	1 440	2 000	4 096	10 000	12 000	14 400	16 000	16 384	20 000
X 5	1 250	1 280	1 800	2 500	5 120	12 500	15 000	18 000	20 000	20 480	25 000
X 8	2 000	2 048	2 880	4 000	8 192	20 000	24 000	28 800	32 000	32 768	40 000
X 10	2 500	2 560	3 600	5 000	10 240	25 000	30 000	36 000	40 000	40 960	50 000
X 12	3 000	3 072	4 320	6 000	12 288	30 000	36 000	43 200	48 000	49 152	60 000
X 16	4 000	4 096	5 760	8 000	16 384	40 000	48 000	57 600	64 000	65 536	80 000

