

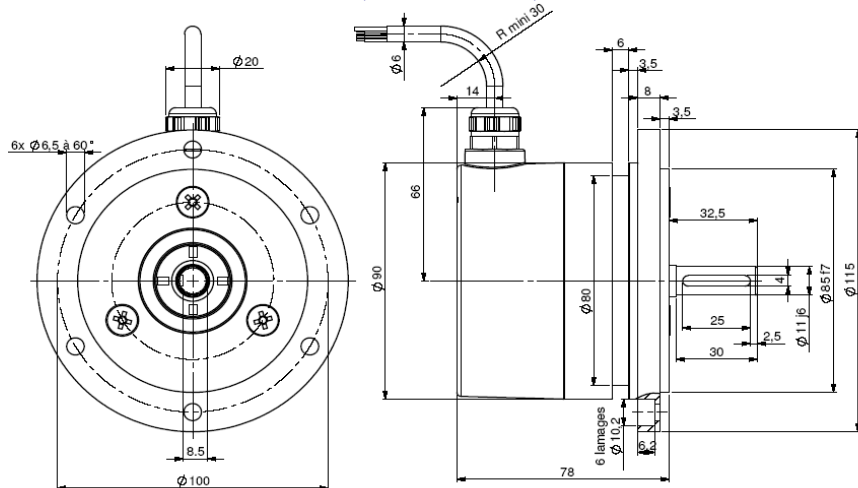
INKREMENTAL-DREHGEBER der Reihe GHM9, *ROBUSTECH™*

Speziell für die Bedingungen der Schwerindustrie, wie in Walzwerken und der Papier- und Holzverarbeitungsindustrie, an Kranen usw., entwickelt. Hervorragende Stoß- und Schwingungsfestigkeit und extrem hohe zulässige axiale und radiale Kräfte

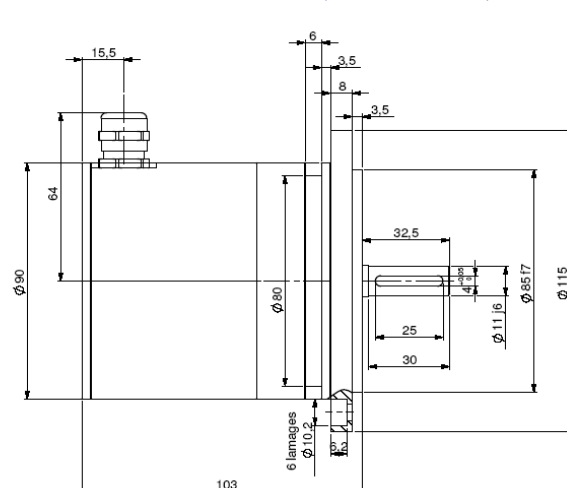
- Anschluss über eine Anschlussbox mit LED option, Kabel- oder Steckausgang
- Inkrementales Ausgangssignal, (Option: analoges Signal: Tacho-Drehgeber, Opto-Tachos)
- Mechanischer Fliehkraftschalter: optional
- Max Control Option : optional : registriert Stöße, Schwingungen, Temperatur ...
- Vollwelle 12mm oder 11 mm mit REO 115 mm Flansch (Euroflansch B10)



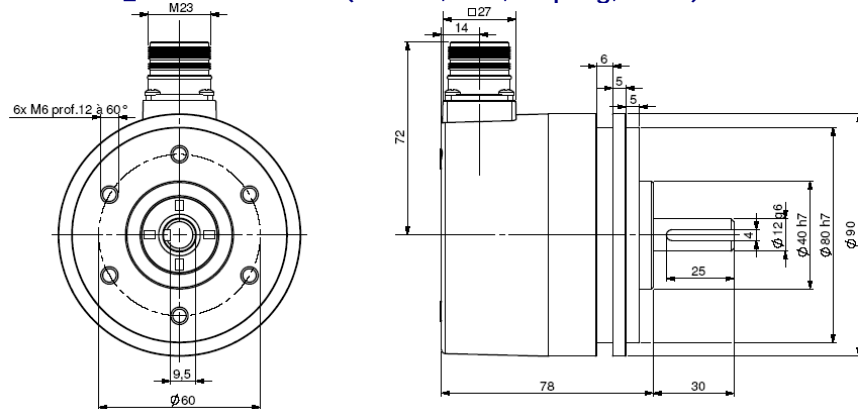
GHM9_11 Anschluss G3R (radiales Kabel)



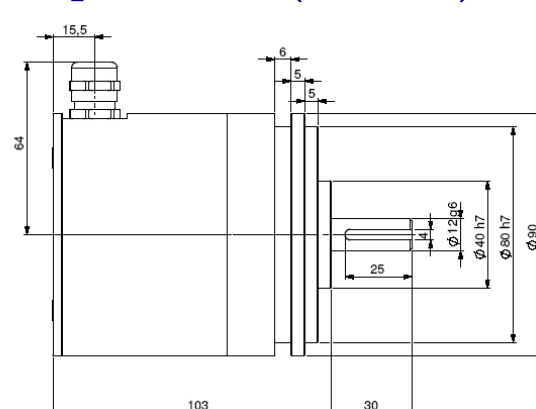
GHM9_11 Anschluss GBR (Anschlussbox)



GHM9_12 Anschluss G6R (Stecker, M23, 12-polig, radial)



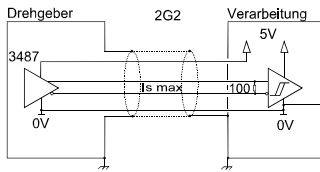
GHM9_12 Anschluss GBR (Anschlussbox)



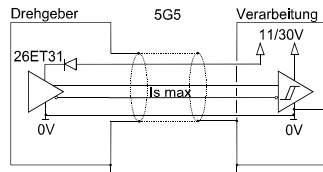
Material (Stecker- oder Kabelausgangs-Version), Edelstahl optional	Gehäuse : Zinkdruckguss	Schwingungen (EN60068-2-6)	≤ 200 m.s ⁻² (10 ... 1 000 Hz)
	Flansch: Aluminium	EMV	EN 50081-1, EN 61000-6-2
Material (Anschlussbox-Version), Edelstahl optional	Gehäuse: behandeltes Alu	Isolationsspannung	1 000 Veff
	Flansch: Aluminium	Gewicht (Stecker- oder Kabel-Version)	1,1kg Gehäuse Zink, Flansch Alu
Welle	Edelstahl		2,4kg Gehäuse Zink, Flansch Edelstahl
Kugellager	6001		2,6kg Gehäuse und Flansch Edelstahl
Maximale Kräfte	Axial : 100 N	Gewicht (Anschlussbox-Version)	1,3kg Gehäuse Alu, Flansch Alu
	Radial : 200 N		2,6kg Gehäuse Alu, Flansch Edelstahl
Massenträgheit der Welle	≤ 15.10 ⁻⁶ kg.m ²		2,8kg Gehäuse & Flansch aus Edelstahl
Drehmoment	≤ 10.10 ⁻³ N.m	Betriebstemperaturbereich	- 20... + 80 °C (Drehgeber T°)
Max. Drehzahl	9 000 min ⁻¹	Lagertemperaturbereich	- 40... + 80 °C
Max. Drehzahl (dauernd)	6 000 min ⁻¹	Schutzart(EN 60529)	IP 67 (Kabel), IP 66 (Stecker)
Wellendichtung	Viton	Theoretische mech. Lebensdauer in 10 ⁹ Umdrehungen bei (F _{axial} / F _{radial})	
Stöße (EN60068-2-27)	≤ 500 m.s ⁻² (dauer 6ms)	20 N / 30 N : 360	50 N / 100 N : 30 100 N / 200 N : 2,5

INKREMENTAL-DREHGEBER der Reihe GHM9, ROBUSTECH™

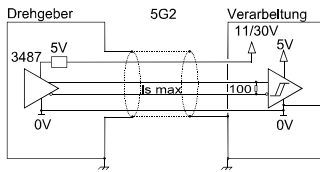
Ausgangselektronik / Versorgung



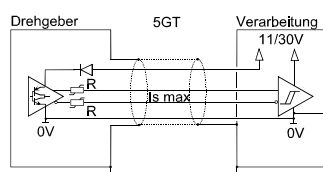
2G2 Elektronik (100kHz)
 Versorgung : 5Vdc ± 10%
 Verbrauch : 100mA max
 Strom je Kanal: 40mA max
 0 max (Is=20mA) : V_{oi} = 0,5Vdc
 1 min (Is=20mA) : V_{oh} = 2,5Vdc



5G5 Elektronik (100kHz)
 Versorgung: 11 - 30Vdc
 Verbrauch : 75mA max
 Strom je Kanal: 40mA max
 0 max (Is=20mA) : V_{oi} = 0,5Vdc
 1 min (Is=20mA) : V_{oh} = V_{cc}-3Vdc



5G2 Elektronik (100kHz)
 Versorgung: 11 - 30Vdc
 Verbrauch : 75mA max
 Strom je Kanal: 40mA max
 0 max (Is=20mA) : V_{oi} = 0,5Vdc
 1 min (Is=20mA) : V_{oh} = 2,5Vdc



5GT Elektronik, Option (100kHz)
 Versorgung: 11 - 30Vdc
 Verbrauch : 75mA max
 Strom je Kanal: 40mA max
 0 max (Is=20mA) : V_{oi}=0,5Vdc
 1 min (Is=20mA) : V_{oh}= V_{cc}-2,5Vdc

5GT Elektronik für lange Kabel (auf Anfrage)

verfügbare Optionen :

- 3G3 Elektronik, Versorgung zwischen 15 und 30Vdc, Gegentakt-Treiber mit geregelttem 12Vdc-Ausgang,
- 5GH Elektronik ermöglicht den Anschluss mehrerer unterschiedlicher Eingänge (Steuerungen + Anzeigen zum Beispiel)

Schutz gegen Kurzschluss bei den Elektroniken: 5G5, 5GT, 3G3

Schutz gegen Verpolung besitzen alle Elektroniken außer 2G2

'Option "Max Control" : Der Drehgeber überträgt in Echtzeit seine physikalischen Umgebungsparameter: Stöße und Schwingungen, zu hohe oder zu niedrige Temperatur, zu hohe oder zu niedrige Versorgungsspannung. Auf Anfrage: Qualität der Ausgangssignale



Standard-Anschlüsse

		-	+	A	B	0	A/	B/	0/	Masse
GB	Anschlussbox	1	2	3	4	5	6	7	8	Verbindung zu PE
G6	Steckeranschluss, 12-polig im Uhrzeigersinn	1	2	3	4	5	6	7	8	Steckergehäuse
G8	Steckeranschluss, 12-polig, gegen den Uhrzeigersinn	10 + 11	2 + 12	8	5	3	1	6	4	Steckergehäuse
G3	PVC-Kabel, 8-adrig, Typ 8230/020	WH weis	BN braun	GN grün	YE gelb	GY grau	PK rosa	BU blau	RD rot	Hauptschirmung
GP	PUR-Kabel, 12-adrig, Typ 8230/050	WH weis + WH/GN weis/grün	BU blau + BN/GN braun / grün	GY grau	BN braun	RD rot	PK rosa	GN grün	BK schwarz	Hauptschirmung

Bestellbezeichnung (Sonderausführungen auf Anfrage : z.B. Fliehkraftschalter, Flansche, Elektroniken, Sonderanschlüsse...)

	Ø Welle	Verfügbare Elektroniken		Ausgangs-signale	Auflösung	Anschlussart	Anschluss-orientierung
GHM9 : Gehäuse : Zinkdruckguss Flansch : Alu	11 : 11mm	2G2, 5G2, 5G5, 5GT, 5GH, 3G3		9 : A,A/,B,B/,0,0/ (verknüpft mit A und B) A : A,A/,B,B/,0,0/ (verknüpft mit A) N : A,A/,B,B/,0,0/ (unverknüpft) K : Option Max Control	Max. 10 000	G6: M23, 12-polig im Uhrzeigersinn G5: M23, 12-polig im Uhrzeigersinn G8: M23, 12-polig gegen den Uhrzeigersinn GB : Anschlussbox G1: 4-polig Elektroventilstecker,	R : radial A : axial
		Versorgung	Ausgangsschaltung				
GBM9 : Gehäuse : Zinkdruckguss Flansch : Edelstahl	C1 : 11mm Länge 20mm	2 : 5Vdc	G2 : Treiber 5Vdc RS422				
			G3 : Treiber 12Vdc				
GXM9 : Gehäuse : Edelstahl Flansch : Edelstahl	C2 : 12mm Länge 25mm	5 : 11 - 30Vdc 3 : 15 - 30Vdc	GT : Gegentakt-Treiber 11-30Vdc transistorisiert				Beispiel: R020 : radial 2m Kabel A030 : axial 3m Kabel
			GH : Gegentakt-Treiber 11-30Vdc 150 mA				
Bsp.: GHM9	_ 11 //	5	G5	9 //	5 000 //	GP	R050

Verfügbare Auflösungen : 1 2 3 4 5 6 7 8 9 10 12 13 14 15 16 19 20 21 24 25 26 28 29 30 32 35 36 39 40 43 45 46 48 50 54 56 58 60 62 63 64 66 67 70 72 74 75 76 80 84 86 88 89 90 91 94 96 100 107 110 120 122 123 125 127 128 130 132 135 138 140 147 150 157 159 160 168 169 170 172 175 180 188 191 196 200 201 205 220 222 225 234 240 241 242 245 246 248 250 254 255 256 258 259 267 268 275 283 285 295 300 305 314 315 318 320 330 340 350 360 367 375 378 380 381 388 390 397 400 405 410 424 425 438 443 450 471 480 489 495 500 505 512 515 534 540 550 565 580 600 623 625 628 630 632 635 650 660 700 720 746 750 752 754 800 810 840 860 880 891 900 942 990 1000 1024 1080 1100 1131 1200 1225 1250 1260 1280 1290 1400 1414 1440 1500 1536 1570 1600 1620 1630 1750 1800 1885 2000 2048 2250 2400 2500 2640 3000 3456 3600 3680 3750 4000 4096 4500 4900 5000 7200 9000 10000