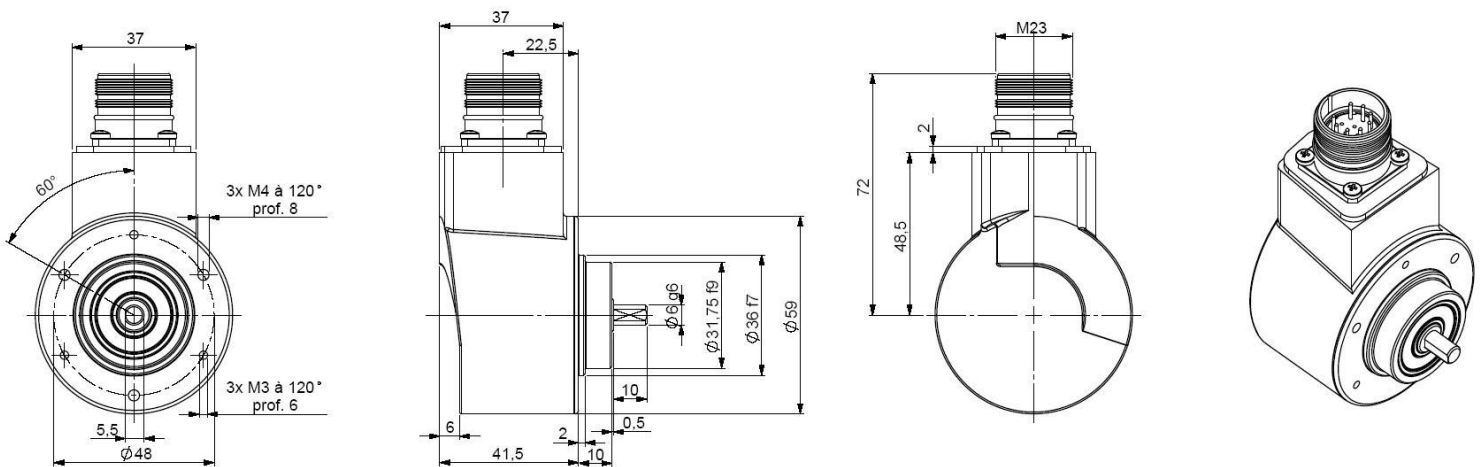


PROGRAMMIERBARER ABSOLUT-MULTITURN-DREHGEBER, REIHE PHM5, POSI+™ CE

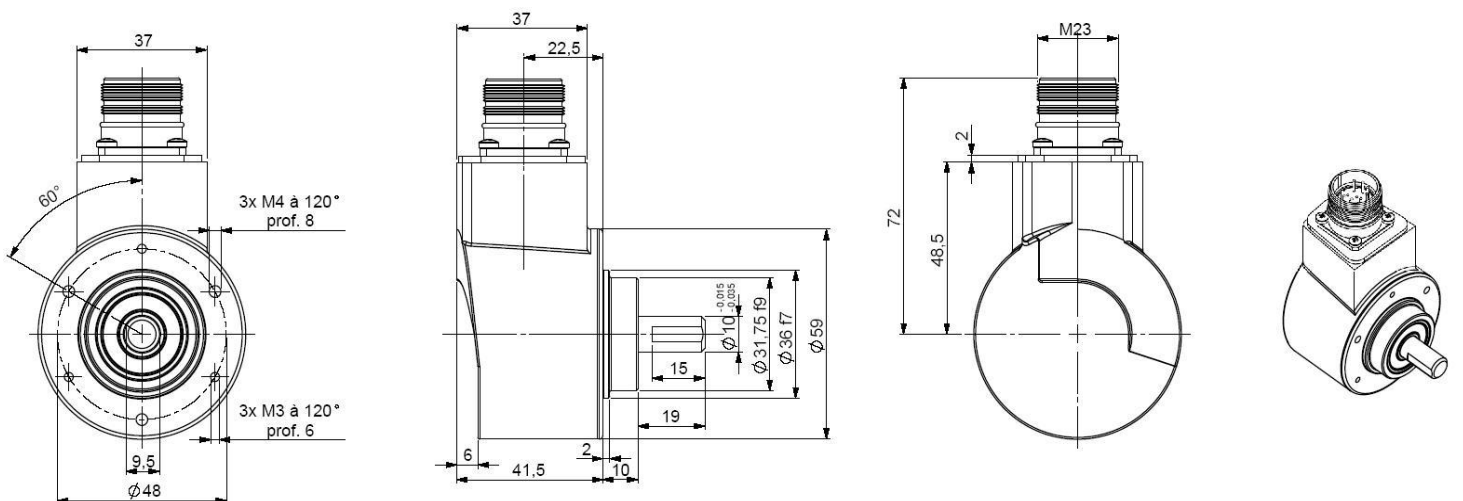
- Vollwelle mit $\varnothing 6$ und $\varnothing 10$ mm
- Robust und sehr gute Stoß – und Schwingungsfestigkeit
- Hohe Schutzart IP65, IP67 mit Dichtungsflansch
- Breiter Temperaturbereich von -20°C bis $+85^{\circ}\text{C}$
- Isolierte SSI - Schnittstelle, Taktfrequenz von 100 bis 500 kHz
- Universal Elektronik von 5 bis 30Vdc, Schutz gegen Kurzschluss und Verpolung
- Hohe Auflösung: 8192 Schritte (13 Bit) pro Umdrehung und bis zu 65 536 (16 Bit) Umdrehungen
- 2 Eingänge : RICHTUNG und RESET
- Typwahl des gewünschten Grenzwertes : Position, Drehzahl, Temperatur
- Diagnosefunktionen: Temperatur, Drehzahl, Eingangs- / Ausgangspegel
- Programmierung des Winkelgebers erfolgt über eine serielle Schnittstelle RS232 eines PC: Auflösung, Anzahl der Umdrehungen, Parität des Codes, Anzahl der Bit des SSI-Frames, PRESET-Wert, Funktion der beiden Ausgänge(OUT1 und OUT2): Grenzwertschalter oder Inkremental-Signal-Kanäle



PHM5_06 Anschluss P6R (Stecker, M23, radial, 12-polig)



PHM5_10 Anschluss P6R (Stecker, M23, radial, 12-polig)



Material	Gehäuse : vergüteter Stahl	Stöße (EN60068-2-27)	$\leq 500 \text{ m.s}^{-2}$ (für 6 ms)
	Flansch: Aluminium	Schwingungen (EN60068-2-6)	$\leq 100 \text{ m.s}^{-2}$ (10... 2 000 Hz)
	Welle : Edelstahl	EMV	EN 61000-6-4, EN 61000-6-2
Lager	6 000	Isolationsspannung	100V (1 min.)
Max. Kräfte	Axial : 50 N	Gewicht (Stecker)	0,520 kg
	Radial : 100 N	Betriebstemperatur	$-20 \dots +85^{\circ}\text{C}$ (Drehgeber T°)
Trägheitsmoment	$\leq 1 \cdot 10^{-6} \text{ kg.m}^2$	Lagertemperatur	$-20 \dots +85^{\circ}\text{C}$
Drehmoment	$\leq 4 \cdot 10^{-3} \text{ N.m}$	Schutzart (EN 60529)	IP 65 (IP67 Option Schutzflansch)
Max. Drehzahl	$6\ 000 \text{ min}^{-1}$	Theoretische mechan. Lebensdauer 10^9 Umdreh. ($F_{\text{axial}} / F_{\text{radial}}$)	
Max. Drehzahl (dauernd)	$6\ 000 \text{ min}^{-1}$	25 N / 50 N : 99	50 N / 100 N : 12

PROGRAMMIERBARER ABSOLUT-MULTITURN-DREHGEBER, REIHE PHM5, POSI+™ CE

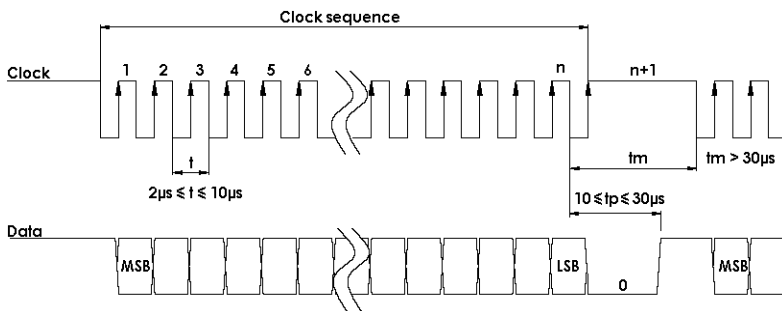
Um die Installation von SSI - Drehgebern zu optimieren, hat BEI Ideacod eine nutzerfreundliche Software entwickelt, die die Programmierung Ihres Drehgebers unter WINDOWS in nur 2 Minuten ermöglicht. Mit einer einfachen Verbindung zu einem seriellen Eingang Ihres PC's können Sie:

- Konfigurieren : Schritte pro Umdrehung, die Anzahl der Umdrehungen, den Kodetyp / Signalform, die Anzahl der Bit des SSI - Signals, die Parität und der Reset-Wert X
- Lesen : Type des Drehgebers, Seriennummer, aktuelle Position, Temperatur und Drehzahl, Pegel der Ein- und Ausgänge
- Sichern der gewählten Konfiguration, Laden der gesicherten Konfiguration
- Funktionen der Ausgänge und Grenzwertschalter: Position, Drehzahl, Temperatur, Inkremental-Kanäle 2048 Impulse / Umdrehung

ELEKTRISCHE MERKMALE

Eingangssignal CLK	Über Optokoppler	Spannungsversorgung	5 – 30Vdc
Ausgangssignal DATA	Leitungstreiber RS422	Einschaltzeit	< 1 s
Taktfrequenz CLK	100kHz – 500kHz	Verbrauch. ohne Last	< 100mA (typisch 60-70mA bei 24Vdc)
Präzision	± ½ LSB (13 Bit)	Aktualisierung der Position	< 200µs

SSI ÜBERTRAGUNG



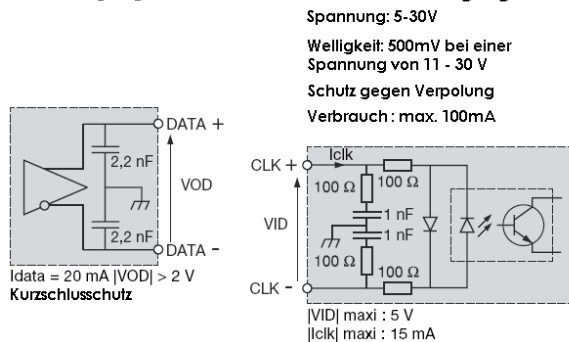
Übertragung	Übertragung bis zu 400m (100kHz), abhängig von den Eigenschaften des Kabels
Kabel	Hohe Sicherheit der Übertragung durch Verwendung von geschirmten Leitungen mit verdrehten Aderpaaren

Standard-SSI-Anschluss

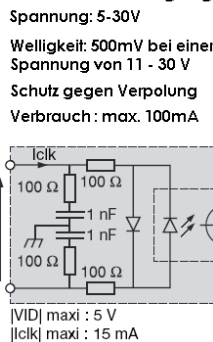
Type	Vcc	Gnd	Clk+	Data+	RESET	Data-	Clk-	RICHTUNG	OUT1	OUT2	TXD Drehgeber RXD RS232	RXD Drehgeber TXD RS232
P6	1	2	3	4	5	6	7	9	10	11	8	12

Die PIN TXD und RXD werden für die Programmierung des Winkelgebers verwendet. Die Eingänge Richtung und RESET mit einem Potential verbinden (RESET mit 0V, wenn es nicht genutzt wird).

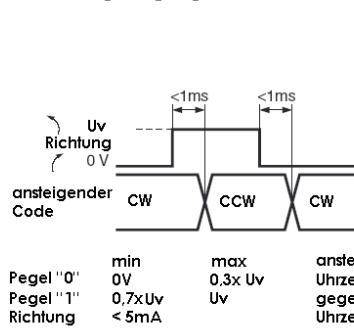
Datenausgang RS422



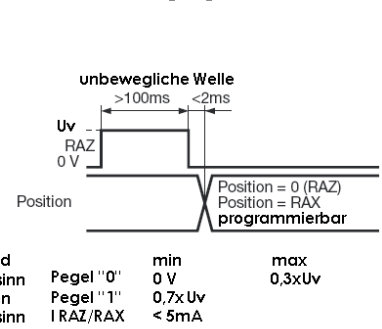
Isolierter Takteingang



Richtungseingang



Reset/Preset Eingang



- Ausgang:**
- Maximaler Strom: 20mA
 - Pegel "0" max.: 0,5V, Pegel "1" min.: Uv-2,5V
 - Antwortzeit der Grenzwertschalter : < 400µs
 - Inkremental-Kanäle : max. 100kHz

Programmierkabel : PC RS232

- Versorgung : 230Vac / 12Vdc
 - Kabel mit SubD9 (seriell am PC) / M23, 12-polig (Winkelgeber)
- Referenz : PRO-020S001**

Bestellbezeichnung (Spezialversionen auf Anfrage, z.B. Spezialflansche/Elektroniken/Anschlüsse...)

PHM5_	ØWelle	Versor.	Ausgang	Code	Auflösung			Anschluss	Orientierung
	06:6mm 10:10mm				13 B12 D5				
		P : 5 - 30Vdc	PX : SSI Programmierbar Hinweis : standardmäßig ohne Parität	G : Gray Standard	Auflösung	Um-drehungen	Anzahl Daten	P6: Stecker, M23, 12-polig, im Uhrzeigersinn	R : radial
					13: 13 Bit Standard	B12: 12 Bit Standard	D5: 25 Bit Standard		
PHM5_	10 //	P	PX	G //	13	B12	D5 //	P6	R

SOFTWARE / Bedienungshandbuch: auf Anfrage