

**SSI-ABSOLUT-MULTITURN-DREHGEBER, Reihe SHU9, ROBUSTECH™**



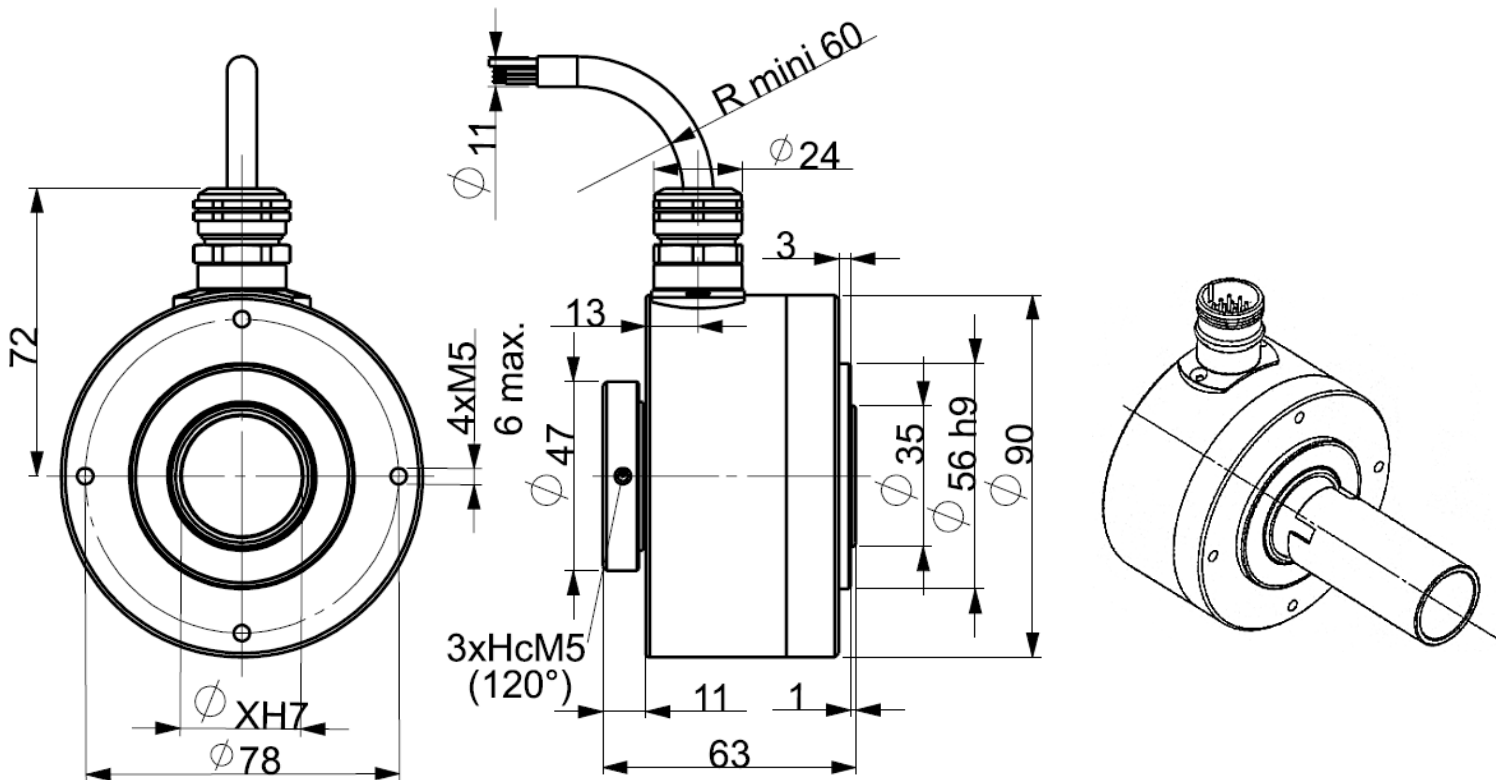
Speziell für die Heavy Duty Industrie entwickelt: Stahl-, Holz- und Papierindustrie, , Krane , etc. Robustes und kompaktes Design. Hervorragende Beständigkeit gegen Stöße und Schwingungen sowie große axiale und radiale Kräfte

Anpassung an andere Wellendurchmesser durch eine Redzierhülse aus Aluminium oder aus elektrisch und thermisch isolierendem Komposit

Dieser Winkelgeber bietet die Möglichkeit der Doppel- und Dreifachmontage in Verbindung mit Inkremental- Absolut- und Tachogebnern. Fliehkraftschalter sind auch verfügbar



Diese Winkelgeber stehen auch mit Parallel- und den Feldbus-Schnittstellen zur Verfügung: DeviceNet, Profibus, CANopen



Material (Stecker- oder Kabelausgangs-Version), Edelstahl optional	Gehäuse : Zinkdruckguss	Schwingungen (EN60068-2-6)	≤ 100 m.s <sup>-2</sup> (10 ... 500 Hz)
	Flansch: Aluminium	EMV	EN 50081-1, EN 61000-6-2
Welle	Edelstahl	Isolationsspannung	1 000 V
Lagerung	6001	Gewicht	900 g Zinkdruckguss, Alu-Flansch
Maximale Belastungen	Axial : 50 N		1050 g Zinkdruckguss, Edelstahlflansch
	Radial : 80 N		1200 g komplett Edelstahl
Massenträgheit der Welle	≤ 56.10 <sup>-6</sup> kg.m <sup>2</sup>	Betriebstemperaturbereich	- 10... + 75 °C (Drehgeber T°)
Drehmoment	≤ 25.10 <sup>-3</sup> N.m	Lagertemperaturbereich	- 10... + 75 °C
Max. Drehzahl	6 000 min <sup>-1</sup>	Schutzart(EN 60529)	IP 65
Max. Drehzahl (dauernd)	3 600 min <sup>-1</sup>	Theoret. Mechan. Lebensdauer in 10 <sup>9</sup> Umdreh. bei (F <sub>axial</sub> / F <sub>radial</sub> )	
Wellendichtung	P.T.F.E	25 N / 40 N	50 N / 80 N
Stöße (EN60068-2-27)	≤ 300 m.s <sup>-2</sup> (für 6 ms)	140	17

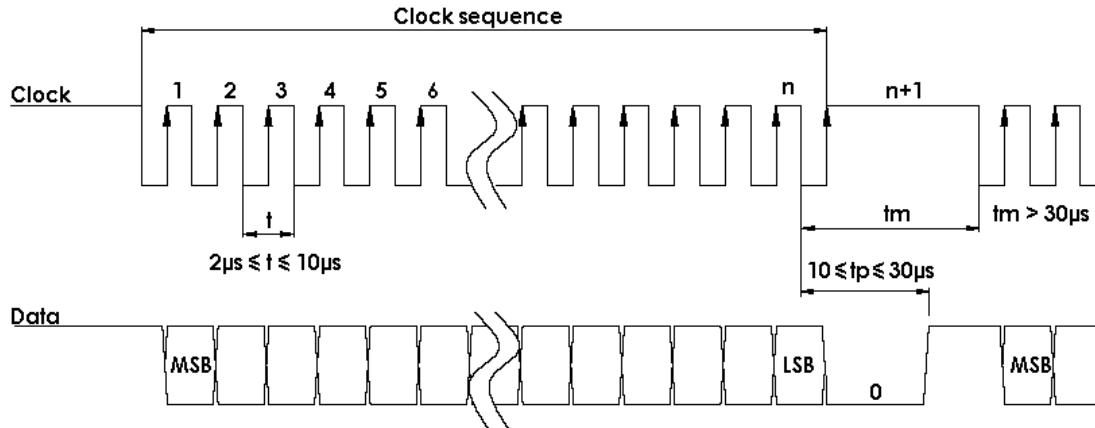
## SSI-ABSOLUT-MULTITURN-DREHGEBER, Reihe SHU9, ROBUSTECH™

### Elektrische Merkmale

Eingangssignal CLK	Über Optokoppler
Ausgangssignal DATA	Leitungs-Treiber RS422
Taktfrequenz CLK	100kHz – 500kHz
Genauigkeit	+ ½ LSB (13 Bit)

Spannungsversorgung	11 – 30Vdc
Einschaltzeit	< 4 s
Verbrauch	< 100mA

### SSI-Übertragung



Übertragung	Übertragung bis zu 400m (100kHz) den Besonderheiten des Kabels entsprechend
Kabel	Hohe Sicherheit der Übertragung durch Verwendung von geschirmten Leitungen mit verdrehten Paaren

### Standard-SSI-Anschluss

Type	Vcc	Gnd	Clk+	Data+	RESET	Data-	Clk-	RICHTUNG
S6	1	2	3	4	5	6	7	9
S7	BN braun	WH weiß	GN grün	GY grau	BU blau	PK rosa	YE gelb	RD rot
S8	8	1	3	2	6	10	11	5

Andere Pinouts nie verbinden

### Auswahl der RICHTUNG :

- Code ansteigend im Uhrzeigersinn : PIN RICHTUNG an 0V
- Code ansteigend gegen den Uhrzeigersinn : PIN RICHTUNG an +Vcc

### RESET (dass der Drehgeber still steht

Geben Sie einen +Vcc-Impuls von mindestens 1s Dauer auf den RESET-Eingang

Option : Inkrementalausgänge mit 2048 Impulsen / Umdrehung (5 Vdc oder 11-30 Vdc)

**Bestellbezeichnung** (Spezialversionen auf Anfrage, z.B. Fliehkraftschalter, Spezialflansche/Elektroniken/Anschlüsse...)

	WellenØ	Versorgung	Ausgang	Code	Auflösung/Umdrehungen	Anschluss	Orientierung
<b>SHU9 :</b> Gehäuse : Zinkdruckguss Flansch : Aluminium <b>SBU9 :</b> Gehäuse : Zinkdruckguss Flansch : Edelstahl <b>SXU9 :</b> Gehäuse + Flansch Edelstahl	30:30mm  Reduzierhülsen für Wellendurchmesser von 10 bis 28 mm verfügbar	5 : 11 bis 30Vdc	SS : SSI ohne Parität  SP : SSI gerade Parität  SI : SSI ungerade Parität	B : Binär  G : Gray	13B12D5 : Auflösung 13 Bit, Umdrehungen 12 Bit D5: 25 bits sequence  12B12D4 : Auflösung 12 Bit, Umdrehungen 12 Bit D4: 24 bits sequence	S6 : Stecker, M23, 12-polig, im Uhrzeigersinn, für SSI Verbindung  S8 : Stecker, M23, 12-polig, gegen den Uhrzeigersinn, für SSI Verbindung  S7 : Kabelverschraubung + SSI-Kabel	R : radial  Beispiel : R020 : 2 m Kabel radial
SHU9	- 30 //	5	SS	G //	13B12D5 //	S7	R050