



TACHO-DREHGEBER, Reihe NHM9, ROBUSTECH™

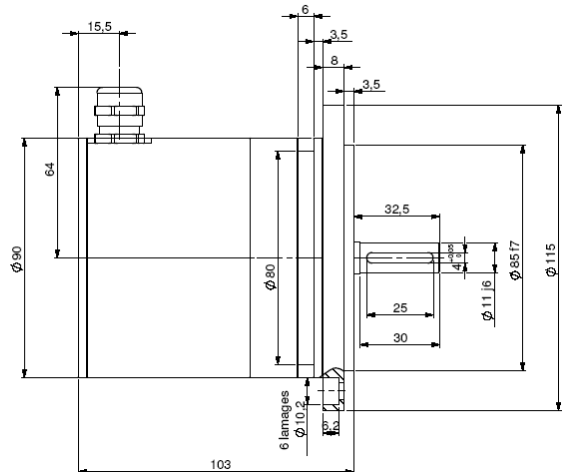
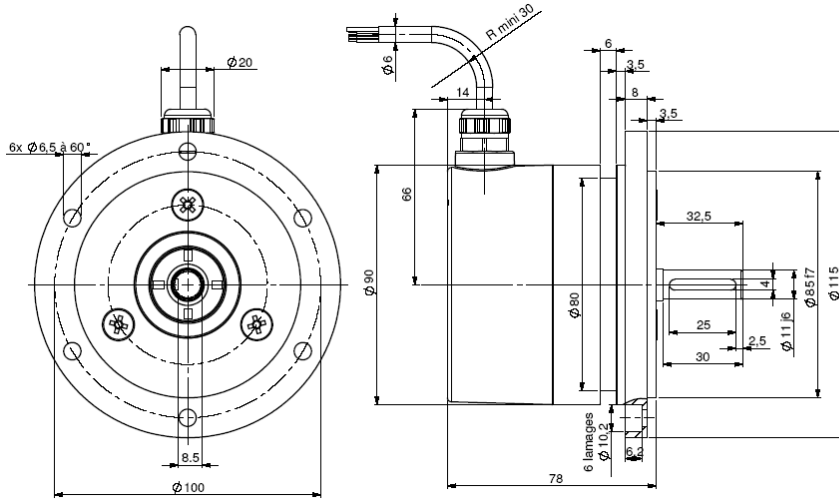
Speziell für die Bedingungen der Schwerindustrie, wie in Walzwerken und der Papier- und Holzverarbeitungsindustrie, an Kranen usw., entwickelt. Hervorragende Stoß- und Schwingungsfestigkeit und extrem hohe zulässige axiale und radiale Kräfte

- Anschluss über eine Anschlussbox mit LED, Kabel- oder Steckausgang
- Inkrementalausgangs und analoges Signal proportional zur Drehzahl)
- Option Fliehkraftschalter
- Vollwelle 12mm oder 11 mm mit REO 115 mm Flansch (Euroflansch B10)



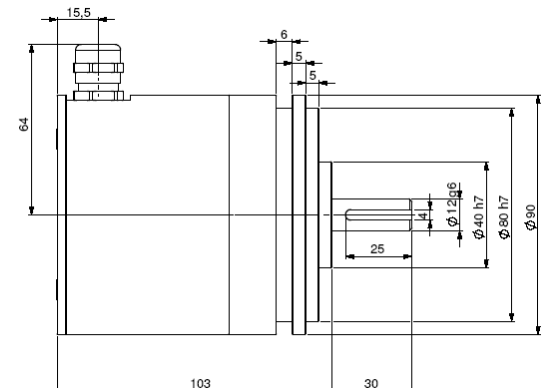
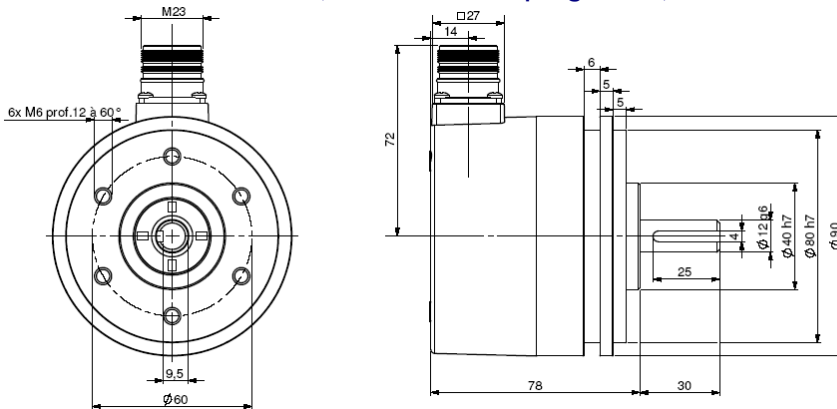
NHM9_11 Anschluss N3R (Kabel radial)

NHM9_11 Anschluss NBR (Anschlussbox)



NHM9_12 Anschluss N6R (Stecker, M23, 12-polig, radial)

NHM9_12 Anschluss NBR (Anschlussbox)

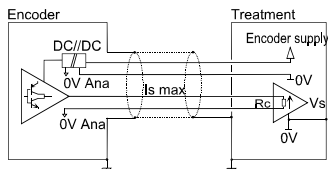


Material (Stecker- oder Kabelausgangs-Version), Edelstahl optional	Gehäuse : Zinkdruckguss	Schwingungen (EN60068-2-6)	≤ 200 m.s ⁻² (10 ... 1 000 Hz)
	Flansch: Aluminium		EMV
Material (Anschlussbox-Version), Edelstahl optional	Gehäuse: behandeltes Alu	Isolationsspannung	1 000 Veff
	Flansch: Aluminium		Gewicht (Stecker- oder Kabel-Version)
Welle	Edelstahl	2,4kg Gehäuse Zink, Flansch Edelstahl	
Kugellager	6001	2,6kg Gehäuse und Flansch Edelstahl	
Maximale Kräfte	Axial : 100 N	Gewicht (Anschlussbox-Version)	1,3kg Gehäuse Alu, Flansch Alu
	Radial : 200 N		2,6kg Gehäuse Alu, Flansch Edelstahl
Massenträgheit der Welle	≤ 15.10 ⁻⁶ kg.m ²		2,8kg Gehäuse & Flansch aus Edelstahl
Drehmoment	≤ 10.10 ⁻³ N.m	Betriebstemperaturbereich	- 20... + 80 °C (Drehgeber T°)
Max. Drehzahl	9 000 min ⁻¹	Lagertemperaturbereich	- 40... + 80 °C
Max. Drehzahl (dauernd)	6 000 min ⁻¹	Schutzart(EN 60529)	IP 67 (Kabel), IP 66 (Stecker)
Wellendichtung	Viton	Theoretische mech. Lebensdauer in 10 ⁹ Umdrehungen bei (F _{axial} / F _{radial})	20 N / 30 N : 360
Stöße (EN60068-2-27)	≤ 500 m.s ⁻² (dauer 6ms)		50 N / 100 N : 30
			100 N / 200 N : 2,5

TACHO-DREHGEBER, Reihe NHM9, ROBUSTECH™

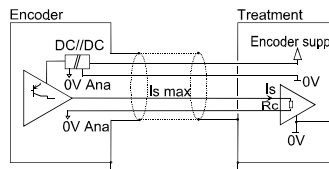
Analoge Ausgangsschaltungen

- 2Na : Versorgung 5 Vdc – Treiber 0...10 Vdc
- 3Nc : Versorgung 15-30 Vdc – Treiber 0...10 Vdc
- 2Nj : Versorgung 5 Vdc – Treiber - 10 Vdc ... + 10 Vdc
- 3NI : Versorgung 15-30 Vdc – Treiber - 10 Vdc ... + 10 Vdc



Rc min	1 kOhm
Rc empfohlen	1,5 kOhm
Rc max	/

- 2Nd : Versorgung 5 Vdc – Treiber 0...20 mA
- 2Ng : Versorgung 5 Vdc – Treiber 4...20 mA
- 2Nm : Versorgung 5 Vdc – Treiber -20 mA ... + 20 mA
- 3Nf : Versorgung 15-30 Vdc – Treiber 0...20 mA
- 3Ni : Versorgung 15-30 Vdc – Treiber 4...20 mA
- 3No : Versorgung 15-30 Vdc – Treiber -20 mA ... + 20 mA



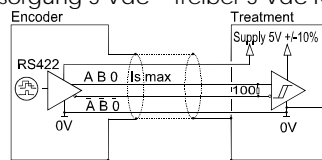
Rc min	25 Ohm
Rc empfohlen	150 Ohm
Rc max	500 Ohm

Hinweis : Stromschleife ist auch lieferbar.

Sowohl die Spannungs- als auch die Stromausgänge sind gegen Verpolung und gegen Überspannung bis 33 Vdc geschützt.

Digitale Ausgangsschaltungen

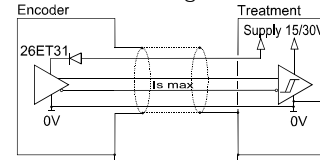
Elektroniktyp 2Na, 2Nd, 2Ng, 2Nj und 2Nm :
Versorgung 5 Vdc – Treiber 5 Vdc RS422



Versorgung 5 Vdc +/- 10%
Ausgangsstrom : 40 mA
Pegel "1" min : Voh = 2,5 Vdc
Pegel "0" max : Vol = 0,5 Vdc

Hinweis: regulierter 12Vdc-Ausgang ist auch verfügbar

Elektroniktyp 3Nc, 3Nf, 3Ni, NI und No :
Versorgung 15 bis 30 Vdc – Gegentakt-Treiber 15 bis 30 Vdc



Versorgung 15 bis 30 Vdc
Ausgangsstrom: 50 mA
Pegel "1" min: Voh = VCC - 2,5 Vdc
Pegel "0" max: Vol = 1,5 Vdc

Die Produkte sind zwischen dem Analogausgang und der restlichen Elektronik vollständig galvanisch isoliert (1kV). Verbrauch ohne Last: 250 mA. Schutz gegen Kurzschluss für folgende Elektroniken: 3Nc, 3Nf, 3Ni, NI und No

Standardanschlüsse

		-	+	A	B	0	A/	B/	0/	0V analog	Analoger Ausgang	Masse
NB	Anschlussbox	1	2	3	4	5	6	7	8	9	10	Kabelverschraubung
N6	Stecker, M23, 12-polig, im Uhrzeigersinn	1	2	3	4	5	6	7	8	9	10	Steckergehäuse
N3	PVC-Kabel, 12-adrig 8230/003	WH weiß	BN braun	GN grün	YE gelb	GY grau	PK pink	BU blau	RD rot	WH-GN weiß-grün	WH-BN weiß-braun	Hauptschirm

Bestellbezeichnung (Speziallösungen auf Anfrage, z.B. Fliehkraftschalter Sonderflansche, -Elektroniken, -Anschlüsse)

	ØWelle	Verfügbare Elektroniken		Kanäle	Auflösung	Drehzahl	Anschlüsse	Orientierung
NHM9	11 : 11mm	2Na,2Nd,2Ng,3Nc,3Nf und 3Ni		9 : A,A/,B,B/,0,0/ (0, mit A&B verknüpft) A : A,A/,B,B/,0,0/ (0, mit A verknüpft) N : A,A/,B,B/,0,0/ (0 unverknüpft)	Max. 10 000	Beispiele : D10 : 10 1/min C20 : 200 1/min M30 : 3000 1/min	N6 : Stecker, M23, 12-polig, im Uhrzeigersinn NB: Anschlussbox	R : radial A : axial
	12 : 12mm	Versorgung	Ausgang					
NBM9 : Edelstahl-Flansch	C1 : 11mm Länge 20mm	2: 5Vdc	Na:0..10Vdc+RS422 Nc:0..10Vdc+HTL Nd:0..20mA+RS422					
NXM9 : Vollständig Edelstahl	C2 : 12mm Länge 25mm	3 : 15 bis 30Vdc	Nf:0..20mA+HTL Ng:4..20mA+RS422 Ni:4..20mA+HTL				N3 : PVC-Kabel 12-adrig	Beispiel: R020:radial 2m Kabel A020:axial 2m Kabel
Ex: NHM9 _	11 //	3	Nc	9 //	5000	M30 //	NB	R