



OPTO-TACHO, Reihe NHM9, ROBUSTECH™

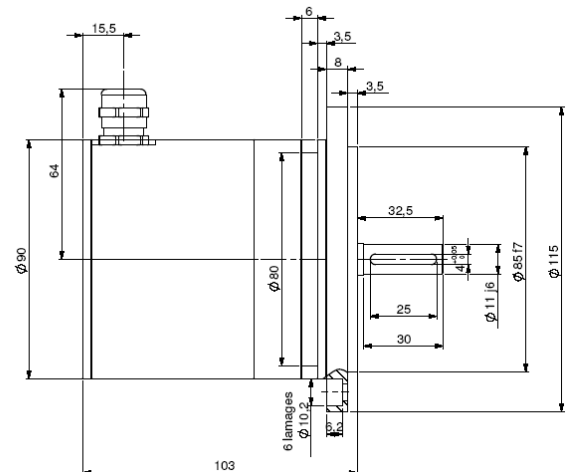
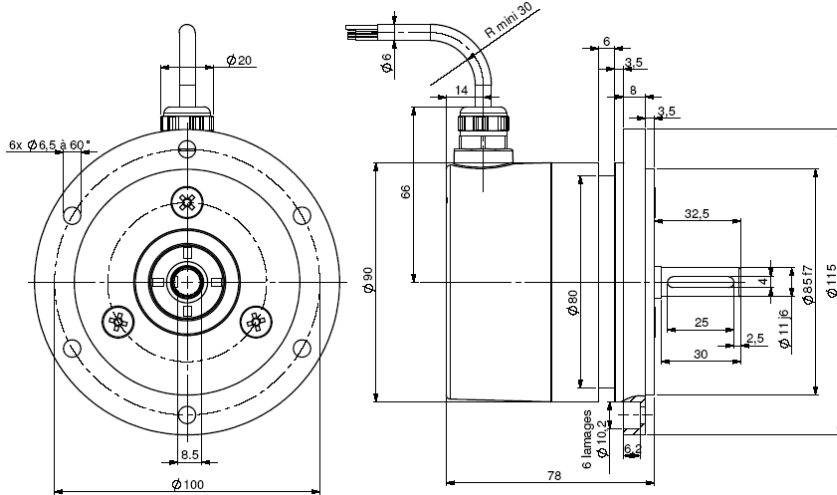
Speziell für die Bedingungen der Schwerindustrie, wie in Walzwerken und der Papier- und Holzverarbeitungsindustrie, an Kranen usw., entwickelt. Hervorragende Stoß- und Schwingungsfestigkeit und extrem hohe zulässige axiale und radiale Kräfte.

- Anschluss über eine Anschlussbox mit LED, Kabel- oder Steckausgang,
- Analogausgang (proportional zur Drehzahl)
- Option Fliehkraftschalter
- Vollwelle 12mm oder 11 mm mit REO 115 mm Flansch (Euroflansch B10)



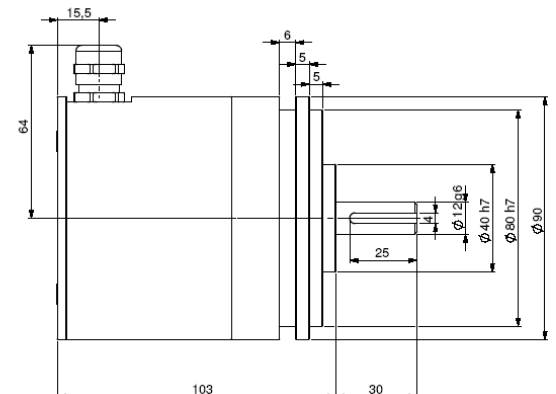
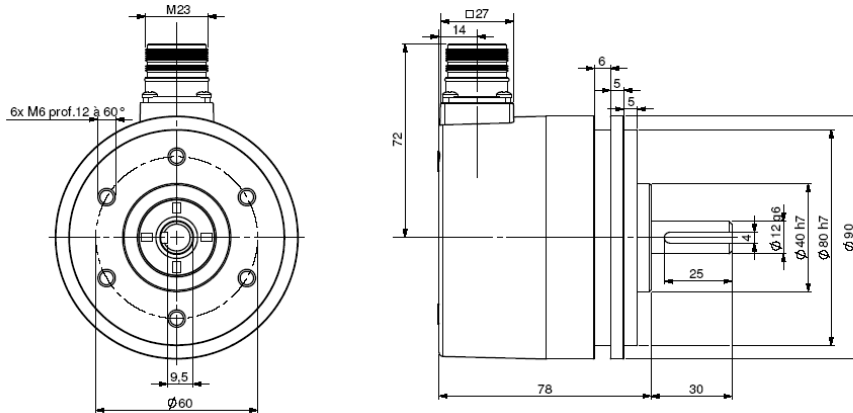
NHM9_11 Anschluss V3R (radiales Kabel)

NHM9_11 Anschluss VBR (Anschlussbox)



NHM9_12 Anschluss V6R (Stecker, M23, 12-polig)

NHM9_12 Anschluss VBR (Anschlussbox)



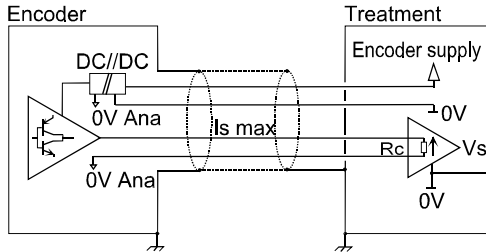
Material (Stecker- oder Kabelausgangs-Version), Edelstahl optional	Gehäuse : Zinkdruckguss	Schwingungen (EN60068-2-6)	≤ 200 m.s ⁻² (10 ... 1 000 Hz)
	Flansch: Aluminium		EMV
Material (Anschlussbox-Version), Edelstahl optional	Gehäuse: behandeltes Alu	Isolationsspannung	1 000 Veff
	Flansch: Aluminium		Gewicht (Stecker- oder Kabel-Version)
Welle	Edelstahl	2,4kg Gehäuse Zink, Flansch Edelstahl	
Kugellager	6001	2,6kg Gehäuse und Flansch Edelstahl	
Maximale Kräfte	Axial : 100 N	Gewicht (Anschlussbox-Version)	1,3kg Gehäuse Alu, Flansch Alu
	Radial : 200 N		2,6kg Gehäuse Alu, Flansch Edelstahl
Massenträgheit der Welle	≤ 15.10 ⁻⁶ kg.m ²		2,8kg Gehäuse & Flansch aus Edelstahl
Drehmoment	≤ 10.10 ⁻³ N.m	Betriebstemperaturbereich	- 20... + 80 °C (Drehgeber T°)
Max. Drehzahl	9 000 min ⁻¹	Lagertemperaturbereich	- 40... + 80 °C
Max. Drehzahl (dauernd)	6 000 min ⁻¹	Schutzart(EN 60529)	IP 67 (Kabel), IP 66 (Stecker)
Wellendichtung	Viton	Theoretische mech. Lebensdauer in 10 ⁹ Umdrehungen bei (F _{axial} / F _{radial})	
Stöße (EN60068-2-27)	≤ 500 m.s ⁻² (dauer 6ms)	20 N / 30 N : 360	50 N / 100 N : 30
			100 N / 200 N : 2,5

OPTO-TACHO, Reihe NHM9, ROBUSTECH™

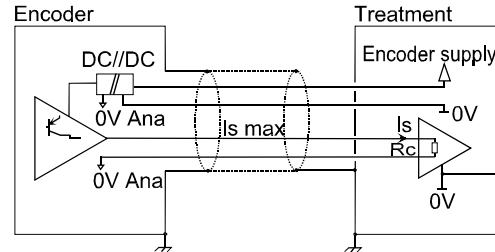
Analoge Ausgangsschaltungen

2Vm : Versorgung 5 Vdc – Treiber 0...10 Vdc
 3Vm : Versorgung 15-30 Vdc – Treiber 0...10 Vdc
 2Vp : Versorgung 5 Vdc – Treiber -10 Vdc...+10 Vdc
 3Vp : Versorgung 15-30 Vdc – Treiber -10 Vdc...+10 Vdc

2V1 : Versorgung 5 Vdc – Treiber 0...20 mA
 2V2 : Versorgung 5 Vdc – Treiber 4...20 mA
 2V3 : Versorgung 5 Vdc – Treiber -20 mA ... + 20 mA
 3V1 : Versorgung 15-30 Vdc – Treiber 0...20 mA
 3V2 : Versorgung 15-30 Vdc – Treiber 4...20 mA
 3V3 : Versorgung 15-30 Vdc – Treiber -20 mA ... + 20 mA



Rc min	1 kOhm
Rc empfohlen	1,5 kOhm
Rc max	/



Rc min	25 Ohm
Rc empfohlen	150 Ohm
Rc max	500 Ohm

Hinweis: Stromschleife ist ebenfalls verfügbar

Sowohl die Spannungs- als auch die Stromversion sind gegen Verpolung und Überspannung bis 33Vdc geschützt.

Die Produkte sind mit einer vollständigen galvanischen Isolation (1 kV) zwischen den analogen Ausgangsschaltungen und der restlichen Elektronik ausgestattet.

Stromverbrauch : 250mA

Standardanschlüsse

		-	+	A	B	0	A/	B/	0/	0V analog	Analoges Signal	Masse
VB	Anschlussbox	1	2	NC	NC	NC	NC	NC	NC	9	10	Kabelverschraubung
V6	Stecker, M23, 12-polig, im Uhrzeigersinn	1	2	NC	NC	NC	NC	NC	NC	9	10	Steckergehäuse
V3	PVC-Kabel, 12-adrig 8230/003	WH weiß	BN braun	NC	NC	NC	NC	NC	NC	WH-GN weiß-grün	WH-BN weiß-braun	Hauptschirm

Bestellcode (Spezialversionen auf Anfrage, z.B. Fliehkraftschalter, Sonderflansche, Elektroniken, Anschlüsse...)

	Ø Welle	Verfügbare Elektroniken		Drehzahl	Anschluss	Orientierung
NHM9	11 : 11mm	3V1, 3V2, 3V3, 3Vm, 3Vp 2V1, 2V2, 2V3, 2Vm, 2Vp		Beispiel : D10 : 10 1/min C20 : 200 1/min M30 : 3000 1/min	V6 : Stecker, M23, 12-polig, im Uhrzeigersinn VB : Anschlussbox	R : radial A : axial
	12 : 12mm	Versorgung	Ausgangsstufen			
NBM9 : Edelstahlflansch	C1 : 11mm Länge 20mm	2: 5Vdc	V1 : 0...20 mA V2 : 4...20 mA V3 : -20mA ...+20mA			Beispiel: R020 : 2 m Kabel radial A050 : 2 m Kabel axial
NXM9 : vollständig Edelstahl	C2 : 12mm Länge 25mm	3 : 15 - 30Vdc	Vm : 0...10V Vp : -10V...+10V		V3 : PVC-Kabel, 12-polig	
Bsp.: NHM9	11 //	3	V2 //	M30 //	VB	R