



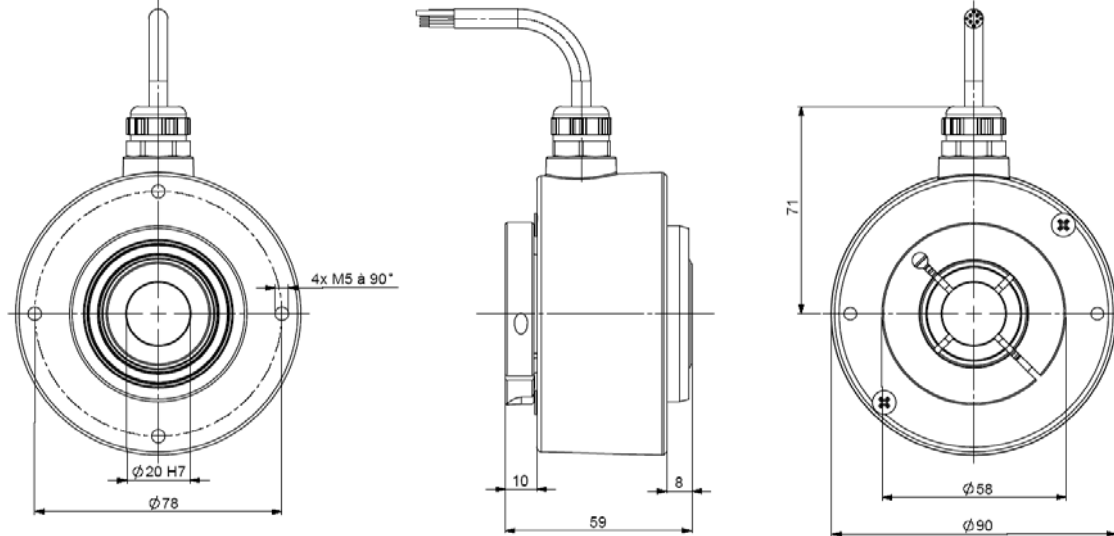
## OPTO-TACHO, Reihe NHU9, ROBUSTECH™

Speziell für Heavy duty entwickelt, z.B. Stahl- und Papierindustrie, Materialtransport, lässt sich dieser kompakte und robuste Drehgeber einfach direkt auf Wellen von Motoren montieren. Der elektrische Anschluss kann mit einem M23-Industriestecker oder mit einem geschirmten Kabel erfolgen.

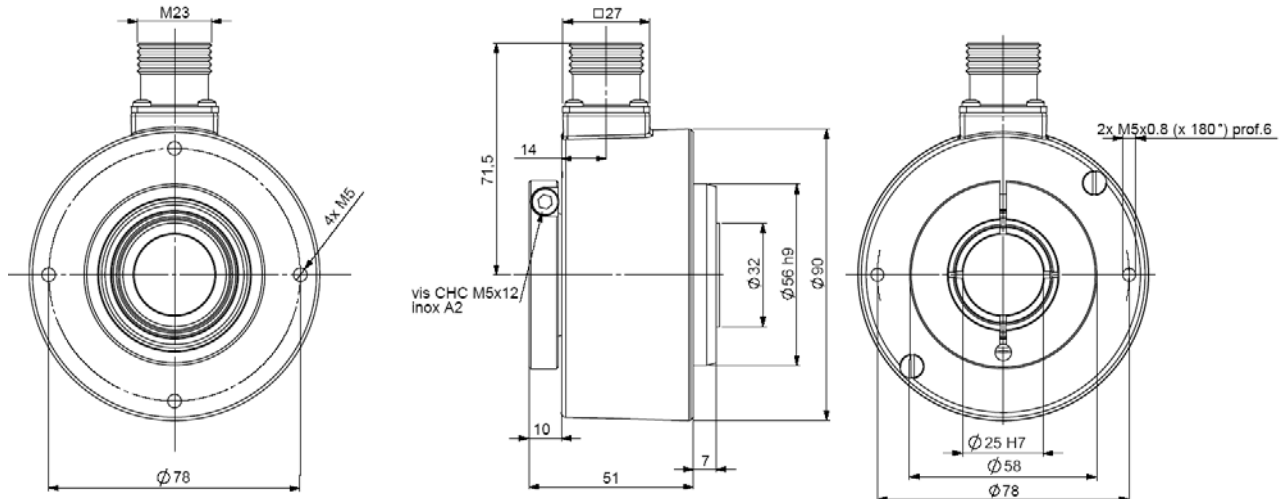
- Hohlwelle bis 30mm, Anpassung auf kleinere Wellendurchmesser mit einer thermisch und elektrisch isolierenden Reduzierhülse (Aluminium-Hülsen als Option)
- analoges Signal (proportional zur Drehzahl)
- Doppel/Dreifach-Montage in Kombination von Inkremental-, Absolut- und Analog-Signalen



## NHU9\_30 Anschluss V3R (Kabel, radial), mit 20 mm Reduzierhülse 9418/I20 in der 30mm Hohlwelle



## NHU9\_30 Anschluss V6R (Stecker, M23, 12-polig), mit 25 mm Reduzierhülse 9418/I25 in der 30mm Hohlwelle



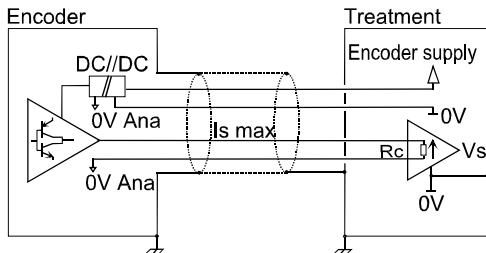
Material	Gehäuse : Zinkdruckguss	Schwingungen (EN60068-2-6)	≤ 200 m.s <sup>-2</sup> (10 ... 1 000 Hz)
Option : Edelstahl	Flansch: Aluminium	EMV	EN 50081-1, EN 61000-6-2
Welle	Edelstahl	Isolationsspannung	1 000 Veff
Lager	6807	Gewicht (Stecker- & Kabelausgang)	850 g Gehäuse Zink, Flansch Alu 1 000 g Gehäuse Zink, Flansch Edels. 1150 g Gehäuse & Flansch Edelst.
Maximale Kräfte	Axial : 50 N Radial : 80 N	Betriebstemperatur	- 20... + 80 °C (Drehgeber T°)
Trägheitsmoment	≤ 55.10 <sup>-6</sup> kg.m <sup>2</sup>	Lagertemperatur	- 40... + 80 °C
Drehmoment	≤ 25.10 <sup>-3</sup> N.m	Schutzart (EN 60529)	IP 65
Max. Drehzahl	6 000 min <sup>-1</sup>	Theoretische mechan. Lebensdauer * 10 <sup>9</sup> Umdreh. (F <sub>axial</sub> / F <sub>radial</sub> )	
Nenn Drehzahl (dauernd)	3 600 min <sup>-1</sup>	25 N / 40 N	50 N / 80 N
Wellendichtung	Viton	140	17
Stöße(EN60068-2-27)	≤ 500 m.s <sup>-2</sup> (dauer 6 ms)		

## OPTO-TACHO, Reihe NHU9, ROBUSTECH™

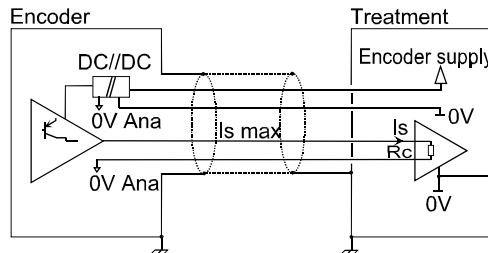
### Analoge Ausgangsschaltungen

2Vm : Versorgung 5 Vdc – Treiber 0...10 Vdc  
 3Vm : Versorgung 15-30 Vdc – Treiber 0...10 Vdc  
 2Vp : Versorgung 5 Vdc – Treiber -10 Vdc...+10 Vdc  
 3Vp : Versorgung 15-30 Vdc – Treiber -10 Vdc...+10 Vdc

2V1 : Versorgung 5 Vdc – Treiber 0...20 mA  
 2V2 : Versorgung 5 Vdc – Treiber 4...20 mA  
 2V3 : Versorgung 5 Vdc – Treiber -20 mA ... +20 mA  
 3V1 : Versorgung 15-30 Vdc – Treiber 0...20 mA  
 3V2 : Versorgung 15-30 Vdc – Treiber 4...20 mA  
 3V3 : Versorgung 15-30 Vdc – Treiber -20 mA ... +20 mA



Rc min	1 kOhm
Rc empfohlen	1,5 kOhm
Rc max	/



Rc min	25 Ohm
Rc empfohlen	150 Ohm
Rc max	500 Ohm

Hinweis: Stromschleife ist ebenfalls verfügbar

Sowohl die Spannungs- als auch die Stromversion sind gegen Verpolung und Überspannung bis 33Vdc geschützt.

Die Produkte sind mit einer vollständigen galvanischen Isolation (1 kV) zwischen den analogen Ausgangsschaltungen und der restlichen Elektronik ausgestattet.

Stromverbrauch : 250mA

### Standardanschlüsse

		-	+	A	B	0	A/	B/	0/	0V analog	Analoges Signal	Masse
V6	Stecker, M23, 12-polig, im Uhrzeigersinn	1	2	NC	NC	NC	NC	NC	NC	9	10	Steckergehäuse
V3	PVC-Kabel, 12-adrig 8230/003	WH weiß	BN braun	NC	NC	NC	NC	NC	NC	WH-GN weiß-grün	WH-BN weiß-braun	Hauptschirm

Bestellcode (Spezialversionen auf Anfrage, z.B. Fliehkraftschalter, Sonderflansche, Elektroniken, Anschlüsse...)

	Ø Welle	Verfügbare Elektroniken		Drehzahl	Anschluss	Orientierung
<b>NHU9</b> <b>NBU9 :</b> Edelstahlflansch <b>NXU9 :</b> vollständig Edelstahl	30 : 30mm	3V1, 3V2, 3V3, 3Vm, 3Vp 2V1, 2V2, 2V3, 2Vm, 2Vp		Beispiele : D10 : 10 1/min C20 : 200 1/min M30 : 3000 1/min	V6 : Stecker, M23, 12-polig, im Uhrzeigersinn	R : radial
		Versorgung	Ausgangsstufen			
	Reduzierhülsen von 10 bis 28mm 2: 5Vdc 3: 15 bis 30Vdc	V1 : 0 ... 20 mA V2 : 4 ... 20 mA V3 : -20 mA ... +20mA Vm : 0 ... 10V Vp : -10V ... +10V			Beispiel: R020 : radial 2 m Kabel	
Beispiel: NHU9 _	30 //	3	V2 //	M30 //	V3	R050