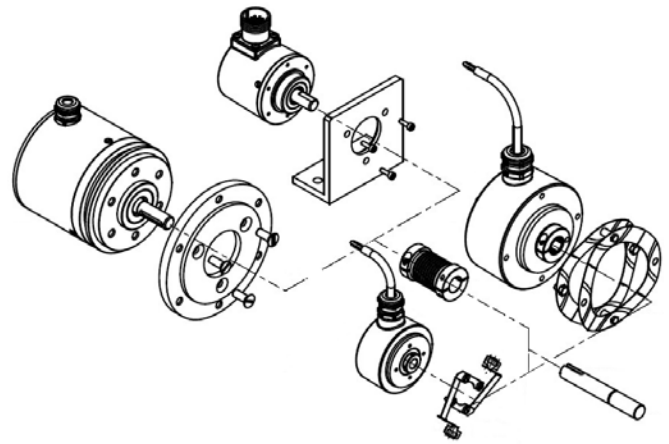


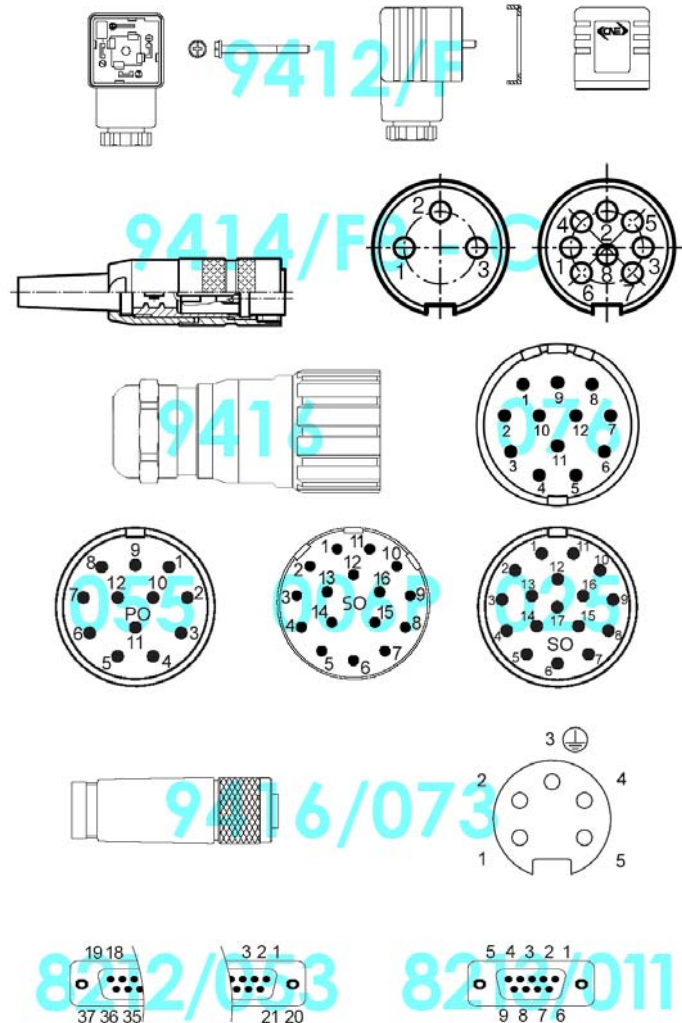


Modèle codeur	Accouplement DAC	Bride ou Equerre		Bague de réduction
GHM406	9403/ x - x	/	/	/
GZT406	MKITDAC 9445/ 006	/	/	/
DHM506 CHM506 PHM506	9403/ x - x	M9500/003 et M9500/014	M9202	/
DHM510 CHM510 PHM510	9403/ x - x	M9500/003 et M9500/014	M9202	/
DHO514 CHO514 PHO514	M9445/015	/	/	9431/A y
MHM510	9403/ x - x	/	M9202	/
MHK515	9445/017 ¹⁾	/	/	9432/ z
GHM911 CHM911 SHM911	9401/ x - x	M9500/007 ¹⁾	/	/
GHM912 CHM912 SHM912	9401/ x - x	M9500/007 ou M9500/015	M9302	/
GHU930 CHU930	MKITDAC 9445/009	/	/	9418/ l w
SHU930	MKITDAC 9445/009	/	/	9419/ l w
Connectique	Contre connecteur femelle	Rallonge de 2m	Rallonge de 5m...	-020 -050
G1	9412/F	/	/	
C (3pins)	CB3	/	/	
GD & C (8pins)	9414/F8	9414/F8	- 8230/020 - GD	-020
G6	9416/076	9416/076	- 8230/020 - G6	-020
V6, N6	9416/076	9416/076	- 8230/003 - N6	-020
G8	9416/055	9416/055	- 8230/050 - G8	-020
CP	9416/006P	9416/006P-	8230/004 - CP	-020
C1	9416/025	/	/	
C6, S6	9416/076	9416/076	- 8230/070 - S6	-020
C8, S8	9416/055	9416/055	- 8230/070 - S8	-020
S3	E 8212/053	8212/053	- 8230/119 - S3	-020
BA, B1	9416/073	/	/	
BB, B2	E8213/011	/	/	
Câble	Type			
8230/020	8 fils, (6 x 0.14mm ² + 2 x 0.22mm ²), PVC			
8230/050	12 fils, (4 x 2 x 0.15mm ² + 4 x 0.25mm ²), PUR			
8230/003	12 fils, (12 x 0.14mm ²), PVC			
8230/004	16 fils, (16 x 0.14mm ²), PVC			
8230/070	8 fils, 3 x (2 x 0.14mm ²) + 2 x 0.5mm ² , PUR			
8230/119	36 fils, 36 x 0.14mm ² , PVC			



Alésages standards disponibles	
x	06 08 10 12 14
y	06 08 10 12
z	06 08 10 12 14
w	10 12 14 16 18 20 25

¹⁾ la bride/le DAC est déjà monté sur le codeur en standard





ACCESSOIRES MECANQUES

