

**CANopen-ABSOLUT-MULTITURN-DREHGEBER, Reihe SHU9, ROBUSTECH™**

Speziell für die Heavy Duty Industrie entwickelt: Stahl-, Holz- und Papierindustrie, , Krane , etc. Robustes und kompaktes Design. Hervorragende Beständigkeit gegen Stöße und Schwingungen sowie große axiale und radiale Kräfte

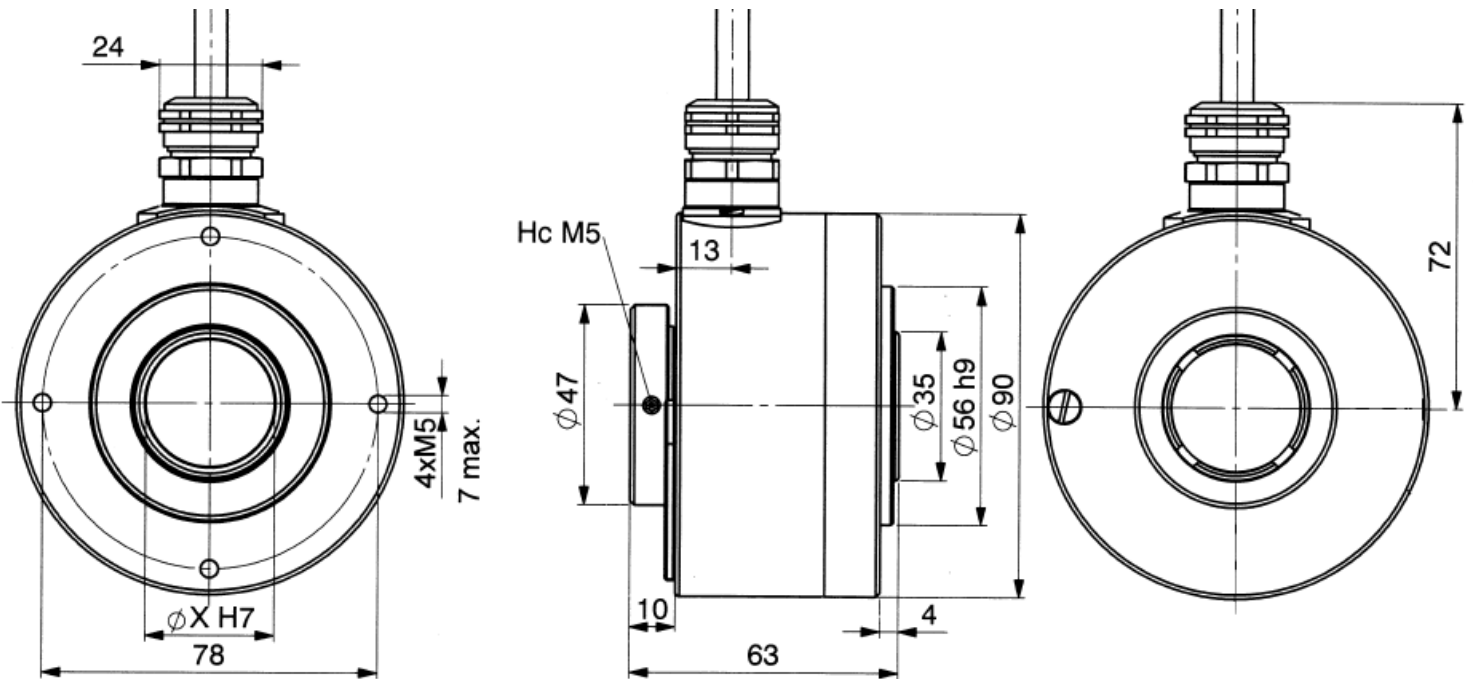
Anpassung an andere Wellendurchmesser durch eine Redzierhülse aus Aluminium oder aus elektrisch und thermisch isolierendem Komposit

Dieser Winkelgeber bietet die Möglichkeit der Doppel- und Dreifachmontage in Verbindung mit Inkremental- Absolut- und Tachogebnern. Fliehkraftschalter sind auch verfügbar

# CANopen



Diese Winkelgeber stehen auch mit Parallel-, SSI- und den Feldbus-Schnittstellen zur Verfügung: Profibus, DeviceNet.

**SHU9\_30 Anschluss B2R (Kabel radial)**

Material (Stecker- oder Kabelausgangs-Version), Edelstahl optional	Gehäuse : Zinkdruckguss	Schwingungen (EN60068-2-6)	≤ 100 m.s <sup>-2</sup> (10 ... 500 Hz)
	Flansch: Aluminium	EMV	EN 50081-1, EN 61000-6-2
Welle	Edelstahl	Isolationsspannung	1 000 V
Lagerung	6001	Gewicht	900 g Zinkdruckguss, Alu-Flansch
Maximale Belastungen	Axial : 50 N		1050 g Zinkdruckguss, Edelstahlflansch
	Radial : 80 N		1200 g komplett Edelstahl
Massenträgheit der Welle	≤ 56.10 <sup>-6</sup> kg.m <sup>2</sup>	Betriebstemperaturbereich	- 10... + 75 °C (Drehgeber T°)
Drehmoment	≤ 25.10 <sup>-3</sup> N.m	Lagertemperaturbereich	- 20... + 85 °C
Max. Drehzahl	6 000 min <sup>-1</sup>	Schutzart(EN 60529)	IP 65
Max. Drehzahl (dauernd)	3 600 min <sup>-1</sup>	Theoret. Mechan. Lebensdauer in 10 <sup>9</sup> Umdreh. bei (F <sub>axial</sub> / F <sub>radial</sub> )	
Wellendichtung	P.T.F.E	25 N / 40 N	50 N / 80 N
Stöße (EN60068-2-27)	≤ 300 m.s <sup>-2</sup> (für 6 ms)	140	17

**CANopen****Programmierbare Parameter**

**Auflösung:** die Auflösung kann zwischen 0 und 8 191Schritten / Umdrehung eingestellt werden

**Gesamtauflösung (MAX RANGE) :** Gesamtanzahl der Schritte für den Geber (0 bis 536 870 911)

**Übertragungsrate :** programmierbar von 10kBaud (6 700m) bis 1 Mbaud (40 m) ; Standardeinstellung: 20 kBaud

**Adresses:** definiert die Software-Adresse des Gebers auf dem BUS (0 bis 127, Standardeinstellung: id = 1)

**Richtung :** definiert die Zählrichtung des Gebers

**2 programmierbare Grenzwerte:** ein oberer und ein unterer Grenzwert

**Presetwert (RAX) :** definiert den Wert der Presetposition (bei nicht bewegter Welle)

**Betriebsarten**

3 Betriebsarten (Mode) stehen für die Kommunikation mit dem Geber zur Verfügung :

**POLLING Mode:** der Winkelgeber überträgt die Position auf Anforderung des Masters. Diese Betriebsart ermöglicht das Programmieren und das Abfragen der Parameter sowie der Position des Winkelgebers.

**CYCLIC Mode:** der Winkelgeber überträgt seine Position in asynchroner Betriebsart. Die Übertragungsfrequenz wird durch das programmierbare zyklische Timerregister im Bereich von 0 bis 65535 ms bestimmt

**SYNCHRO mode:** Winkelgeber übermittelt seine Position synchron auf Anforderung des Masters

**Anschluss CANopen**

1	2	3	4	5	6	7	8	9
DEFAULT	CAN LOW	CAN GND	N.C.	N.C.	0V	CAN HIGH	N.C.	11/30Vdc

Referenz des verwendeten Kabels 8230/251 ( 2 x 0.34 mm<sup>2</sup> + 2 x 0.22 mm<sup>2</sup> ; Ø 6.8 mm ± 5 % )

**Bestellbezeichnung** (Sonderausführungen auf Anfrage : z.B. Fliehkraftschalter, Flansche, Elektroniken, Sonderanschlüsse...)

	WellenØ	Versorgung	Ausgang	Code	Auflösung	Umdrehungen	Anschluss	Orientierung
<b>SHU9 :</b> Gehäuse : Zinkdruckguss Flansch : Aluminium  <b>SBU9 :</b> Gehäuse : Zinkdruckguss Flansch : Edelstahl  <b>SXU9 :</b> Gehäuse + Flansch Edelstahl	<b>30:</b> 30mm Reduzier- hülse für Wellen- durchmesser von 10 bis 28 mm verfügbar	<b>5 :</b> 11 bis 30Vdc	<b>BB :</b> CANopen	<b>B:</b> Binär	<b>13 :</b> 8192 Schritte pro Umdrehung (2 <sup>13</sup> )	<b>B16 :</b> 65 536 Umdrehungen (2 <sup>16</sup> )	<b>B2:</b> CANopen- PUR-Kabel	Beispiel :  <b>R020 :</b> 2 m Kabel radial  <b>R050 :</b> 5 m Kabel radial
<b>SHU9</b> _	<b>30 //</b>	<b>5</b>	<b>BB</b>	<b>B //</b>	<b>13</b>	<b>B16 //</b>	<b>B2</b>	<b>R050</b>