



PRELIMINARY - SSI-ABSOLUT-SINGLETURN-DREHGEBER, Reihe CHO, POSI+™

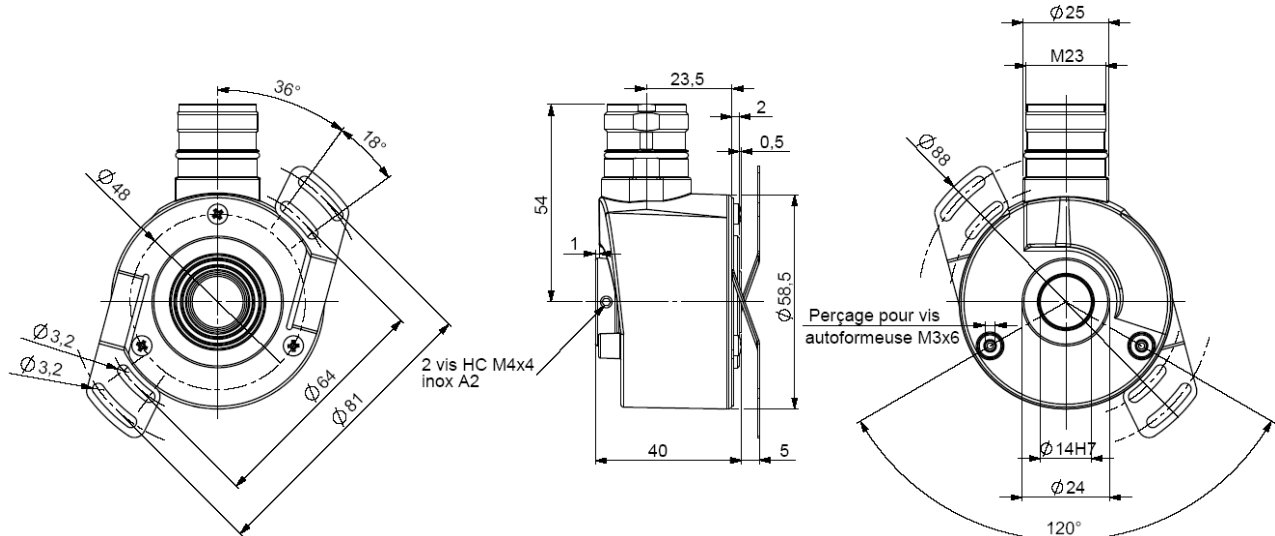


POSI+™, die neue Generation von SSI-Absolut-Singleturn-Winkelgebern :

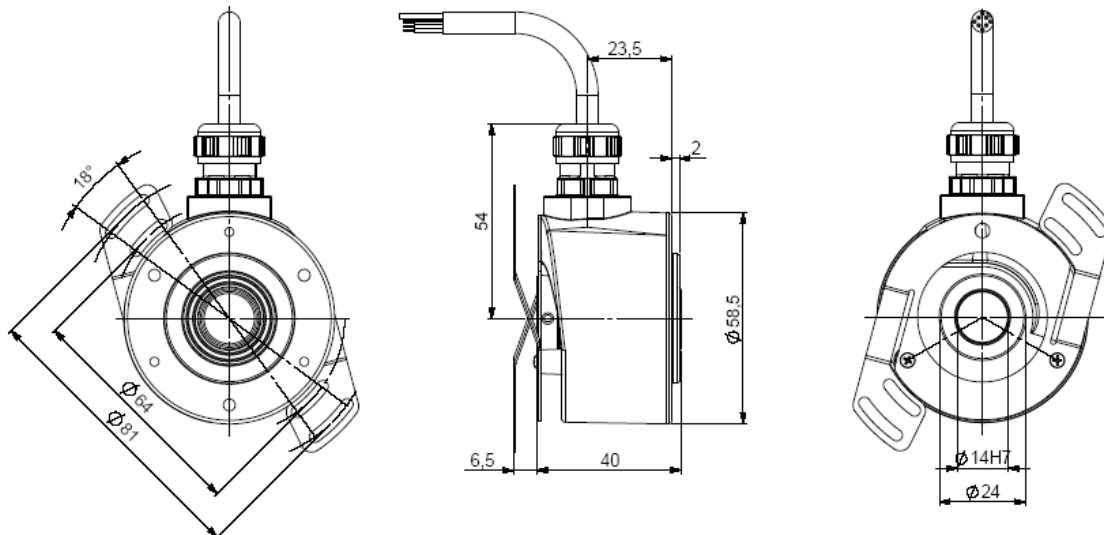
- Robust und sehr gute Stoß- und Schwingungsfestigkeit
- Hohe Schutzart IP65
- Hohe Auflösungen bis zu 20 Bit (Gray oder Binär)
- Universelle Spannungsversorgung von 5 bis 30 Vdc
- Weiter Arbeitstemperaturbereich -20°C bis 90°C (Option -40°C bis 100°C)
- Standard : Richtungseingang, Option: Reset
- Digitale oder sinusförmige Signalausgänge als Option



CHO5_14 Anschluss C6R (Stecker, M23, 12-polig), mit Drehmomentstütze DAC 9445/015 am Flansch montiert



CHO5_14 Anschluss C7R, mit Drehmomentstütze DAC 9445/015 am Gehäuse montiert



Material	Gehäuse : Zinkdruckguss	Stöße (EN60068-2-27)	≤ 500 m.s ⁻² (für 6 ms)
	Flansch: Aluminium	Schwingungen (EN60068-2-6)	≤ 100 m.s ⁻² (10 ... 2 000 Hz)
	Welle: Edelstahl	EMV	EN 61000-6-4, EN 61000-6-2
Lager	6 803	Gewicht	300 g
Max. Kräfte	Axial : 20 N	Isolationsspannung	1 000 V eff
	Radial : 50 N	Betriebstemperatur	- 20 ... 90°C (Drehgeber T°)
Trägheitsmoment	≤ 2,2.10 ⁻⁶ kg.m ²	Lagertemperatur	- 40... + 100°C
Drehmoment	≤ 6.10 ⁻³ N.m	Schutzart (EN 60529)	IP 65
Max. Drehzahl	9 000 min ⁻¹	Befestigung (mit Druckschraube)	Nennl.: 1.5N.m, Bruch: 2.0N.m
Max. Drehzahl (dauernd)	6 000 min ⁻¹	Theoretische mechan. Lebensdauer 10 ⁹ Umdreh. (F _{axial} / F _{radial})	
Wellendichtung	Viton	10 N / 25 N : 230	10 N / 25 N : 230



PRELIMINARY - SSI-ABSOLUT-SINGLETURN-DREHGEBER, Reihe CHO, POSI+™

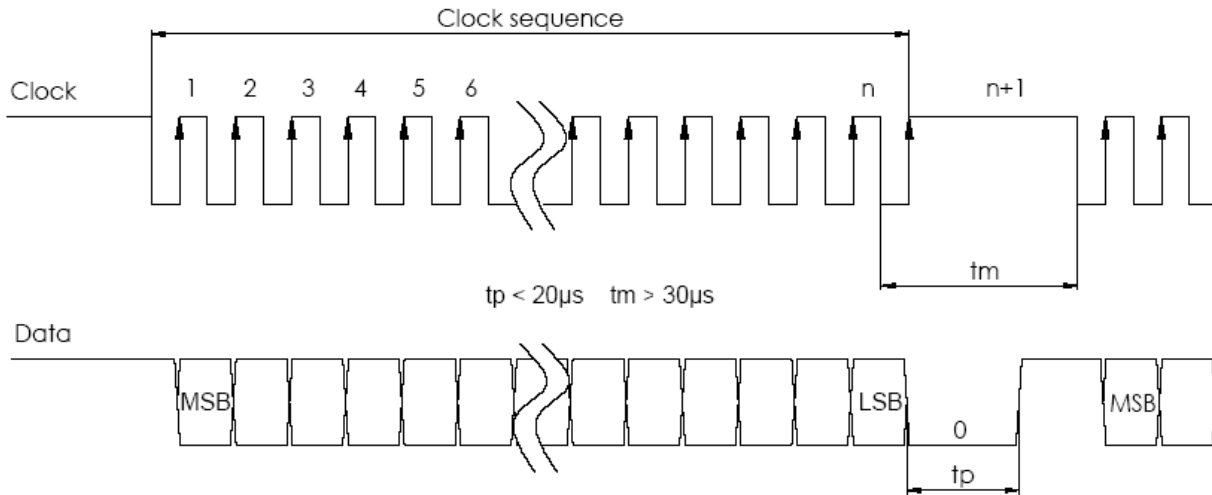


Elektrische Merkmale

Eingangssignal CLK	Über Optokoppler	Spannungsversorgung	5 – 30Vdc
Ausgangssignal DATA	Leitungs-Treiber RS422	Einschaltzeit	< 1 s
Taktfrequenz CLK	100kHz – 1MHz (13 bits*)	Verbrauch	100mA max

* Konsultieren Sie uns

SSI-Übertragung



Übertragung	Übertragung bis zu 400m (100kHz) den Besonderheiten des Kabels entsprechend
Kabel	Hohe Sicherheit der Übertragung durch Verwendung von geschirmten Leitungen mit verdrehten Paaren

Standard-SSI-Anschluss

Type	Vcc	Gnd	Clk+	Data+	Data-	Clk-	Richtung
C6	1	2	3	4	6	7	9
C7	BN - Braun	WH - Weiß	GN - Grün	GY - Grau	PK - Rosa	YE - Gelb	RD - Rot
C8	8	1	3	2	10	11	5

Auswahl der RICHTUNG:

- Code ansteigend im Uhrzeigersinn: PIN RICHTUNG an 0V
- Code ansteigend gegen den Uhrzeigersinn: PIN RICHTUNG an +Vcc

Bestellbezeichnung (Spezialversionen auf Anfrage, z.B. Spezialflansche/Elektroniken/Anschlüsse...)

	ØWelle	Versorgung	Ausgang	Code	Auflösung	Anschluss	Orientierung
CHO5	14 : 14mm	P : 5 bis 30Vdc	CS : SSI ohne Parität CP : SSI gerade Parität CI : SSI ungerade Parität	B : Binär G : Gray	Max: 20 Bit 13 : 13 bit bis 19 : 19bits 20 Bit (Konsultieren Sie uns)	C6 : Stecker, M23, 12-polig, im Uhrzeigersinn, für SSI-Übertragung C8 : Stecker, M23, 12-polig, gegen den Uhrzeigersinn, für SSI-Übertragung	R : radial
						C7 : Kabelverschraubung + SSI-Kabel	Beispiel : R020 : 2 m Kabel radial
CHO5	14 //	P	CS	G //	13 //	C7	R050

Überwachungsfunktionen als Option :

- Stimmigkeit des Codes
- Überwachung des geregelten LED-Stroms
- Temperaturbereich mit 2 Grenzwerten

Eingänge / Ausgänge als Option:

- Reset-Eingang
- Fehlerausgang der überwachten Funktionen
- Sinus / Kosinus-Ausgänge , 2048 oder 4096 Impulse/Umdrehung
- A & B Inkremental-Ausgänge, 2048 oder 4096 Imp./Umdr.

Fragen Sie uns bitte dazu an