

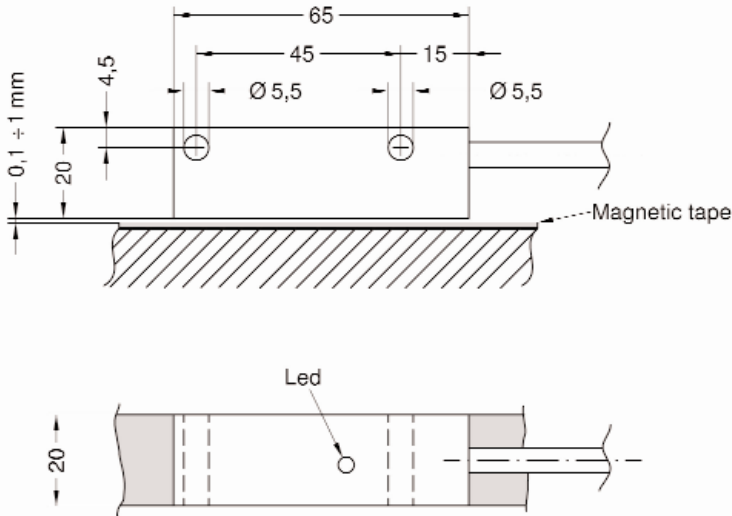
Serie  
serie

SMA5

# Absoluter Magnetsensor mit SSI-Ausgang



AK Industries



SMA5

### UMGEBUNGSBEDINGUNGEN - CARATTERISTICHE AMBIENTALI

Arbeitstemperatur/Temperatura di lavoro :	-10°C ÷ +70°C
Lagertemperatur/Temperatura di immagazz. :	-20°C ÷ +80°C
Schutzart/Protezione :	IP67

### MECHANISCHE EIGENSCHAFTEN - CARATTERISTICHE MECCANICHE

Abmessungen/Dimensioni:	s. Zeichnung/vedi disegno
Gehäuse/Contenitore:	Aluminium/Alluminio
Anschluss/Connessioni:	Kabel/Cavo 2,0 m
Abstand Sensor-Magnetband/Distanza Sensore-Banda magnetica:	0,1 ÷ 1,0 mm
Verfahrensgeschwindigkeit/Velocità di spostamento:	max 5 m/s
Auflösung/Risoluzione:	0,1 / 0,01 / 0,005 mm
Genauigkeit/Precisione:	± 50 µm/m (s. Magnetband MTA5) (vedi banda magnetica MTA5)
Wiederholgenauigkeit/Ripetibilità :	± 1 Inkrement/± 1 incremento
Messweg/Corsa utile:	max. 5,05 m Messweg = Bandlänge - 70 mm Corsa utile = Lunghezza banda - 70 mm

### ELEKTRISCHER ANSCHLUSS CONNESSIONI ELETTRICHE

#### 8-poliges Kabel/Cavo 8 poli

Gelb/Giallo	Clock in +
Blau/Blu	Clock in -
Grün/Verde	Data out +
Orange/Arancio	Data out -
Grau/Grigio	Drehrichtung Complementario
Weiss/Bianco	Nullstellung Azzeramento
Rot/Rosso	+10Vdc ÷ +30Vdc
Schwarz/Nero	0Vdc GND

### ELEKTRISCHE EIGENSCHAFTEN - CARATTERISTICHE ELETTRICHE

Betriebsspannung/Tensione di alimentazione :	+10Vdc ÷ +30Vdc
Ausgänge/Uscite :	Gray, SSI
Belastung (je Kanal)/Corrente in uscita (per canale) :	40 mA max
Stromaufnahme/Assorbimento :	1 W max
Schutzart/Protezione :	gegen Umspannung contro inversione di polarità

### ZUBEHÖR - ACCESSORI

MTA5:	Magnetband/Banda magnetica
-------	----------------------------

### BESTELLSCHLÜSSEL/CODICE DI ORDINAZIONE

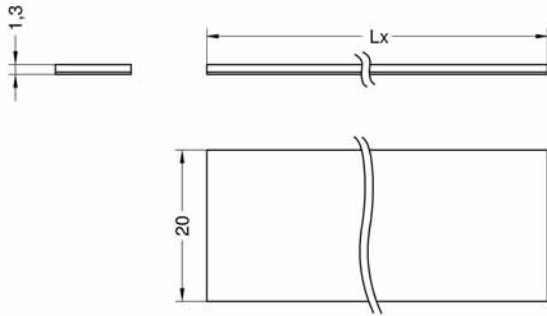
XXXX	X	-	X	-	XX
SERIE SERIE					Kabellänge auf Wunsch z.B.: 2 = 2 Meter 7 = 7 Meter xx Lunghezza cavo a richiesta Es.: 2 = 2 metri 7 = 7 metri
SMA5					
AUSGANGSSCHALTUNG CIRCUITO D'USCITA					AUFLÖSUNG/RISOLUZIONE
SSI Schnittstelle/Interfaccia SSI	S				100 0,1 mm 10 0,01 mm 5 0,005 mm

Serie  
serie **MTA5**

**Absoluter  
Magnetsensor  
mit SSI-Ausgang**



**AK Industries**



MTA5

**UMGEBUNGSBEDINGUNGEN - CARATTERISTICHE AMBIENTALI**

Arbeitstemperatur/ <i>Temperatura di lavoro</i> :	-20°C ÷ +70°C
Lagertemperatur/ <i>Temperatura di immagazz.</i> :	-20°C ÷ +70°C
Schutzart/ <i>Protezione</i> :	IP67

**MECHANISCHE EIGENSCHAFTEN - CARATTERISTICHE MECCANICHE**

Abmessungen/ <i>Dimensioni</i> :	s. Zeichnung/ <i>vedi disegno</i>
Material/ <i>Materiale</i> :	Plastik u. Stahl/ <i>Plastica e acciaio</i>
Genauigkeitsklasse/ <i>Classe di precisione</i> :	±50 µm/m
Temperaturkoeffizient/ <i>Coefficiente di temperatura</i> :	(11 ± 1) µm/K
Länge/ <i>Lunghezza</i> :	max 5,1 m

**BESTELLSCHLÜSSEL/CODICE DI ORDINAZIONE**

XXXX	-	X	-	X	-	X
SERIE SERIE	LÄNGE/LUNGHEZZA			GENAUIGKEITSKLASSE CLASSE DI PRECISIONE		ABDECKBAND BANDA DI COPERTURA
MTA5	0,1 m 0,1 0,2 m 0,2 ... .. 0,5 m 0,5 1,0 m 1,0 1,5 m 1,5 ... .. 4,5 m 4,5 5,1 m 5,1			50 ± 50 µm/m		0 ohne/ <i>senza</i> 1 mit/ <i>con</i>