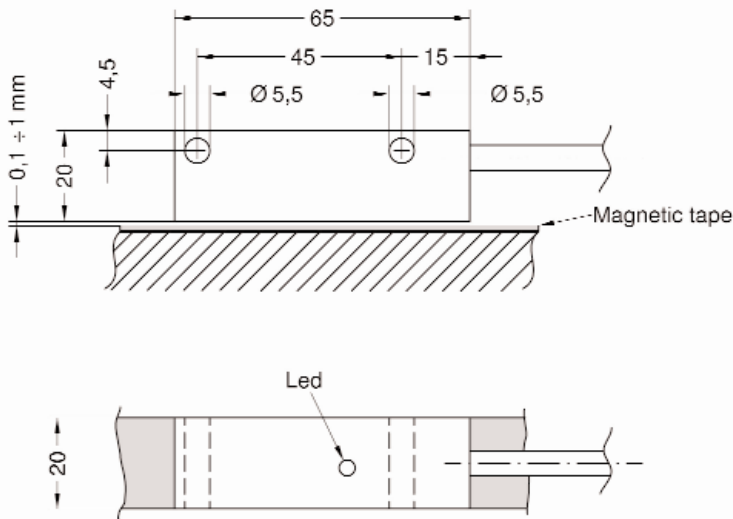


Serie
serie

SMA5



SMA5

UMGEBUNGSBEDINGUNGEN - CARATTERISTICHE AMBIENTALI

Arbeitstemperatur/Temperatura di lavoro :	-10°C ÷ +70°C
Lagertemperatur/Temperatura di immagazz. :	-20°C ÷ +80°C
Schutzart/Protezione :	IP67

MECHANISCHE EIGENSCHAFTEN - CARATTERISTICHE MECCANICHE

Abmessungen/Dimensioni:	s. Zeichnung/vedi disegno
Gehäuse/Contenitore:	Aluminium/Alluminio
Anschluss/Connessioni:	Kabel/Cavo 2,0 m
Abstand Sensor-Magnetband/Distanza Sensore-Banda magnetica:	0,1 ÷ 1,0 mm
Verfahrgeschwindigkeit/Velocità di spostamento:	max 5 m/s
Auflösung/Risoluzione:	0,1 / 0,01 / 0,005 mm
Genauigkeit/Precisione:	± 50 µm/m (s. Magnetband MTA5) (vedi banda magnetica MTA5)
Wiederholgenauigkeit/Ripetibilità :	± 1 Inkrement/± 1 incremento
Messweg/Corsa utile:	max. 5,05 m Messweg = Bandlänge - 70 mm Corsa utile = Lunghezza banda - 70 mm

ELEKTRISCHE EIGENSCHAFTEN - CARATTERISTICHE ELETTRICHE

Betriebsspannung/Tensione di alimentazione :	+10Vdc ÷ +30Vdc
Ausgänge/Uscite :	Gray, SSI
Belastung (je Kanal)/Corrente in uscita (per canale) :	40 mA max
Stromaufnahme/Assorbimento :	1 W max
Schutzart/Protezione :	gegen Umspannung contro inversione di polarità

ELEKTRISCHER ANSCHLUSS CONNESSIONI ELETTRICHE

8-poliges Kabel/Cavo 8 poli

Gelb/Giallo	Clock in +
Blau/Blu	Clock in -
Grün/Verde	Data out +
Orange/Arancio	Data out -
Grau/Grigio	Drehrichtung Complementario
Weiss/Bianco	Nullstellung Azzeramento
Rot/Rosso	+10Vdc ÷ +30Vdc
Schwarz/Nero	0Vdc GND

ZUBEHÖR - ACCESSORI

MTA5:	Magnetband/Banda magnetica
-------	----------------------------

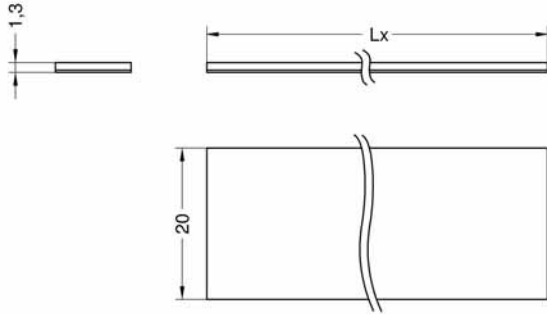
BESTELLSCHLÜSSEL/CODICE DI ORDINAZIONE

XXXX	X	-	X	-	XX
SERIE SERIE					
SMA5					Kabellänge auf Wunsch z.B.: 2 = 2 Meter 7 = 7 Meter xx Lunghezza cavo a richiesta Es.: 2 = 2 metri 7 = 7 metri
AUSGANGSSCHALTUNG CIRCUITO D'USCITA					AUFLÖSUNG/RISOLUZIONE
SSI Schnittstelle/Interfaccia SSI	S				100 0,1 mm 10 0,01 mm 5 0,005 mm



AK Industries

Serie
serie **MTA5**



MTA5

UMGEBUNGSBEDINGUNGEN - CARATTERISTICHE AMBIENTALI

Arbeitstemperatur/Temperatura di lavoro :	-20°C ÷ +70°C
Lagertemperatur/Temperatura di immagazz. :	-20°C ÷ +70°C
Schutzart/Protezione :	IP67

MECHANISCHE EIGENSCHAFTEN - CARATTERISTICHE MECCANICHE

Abmessungen/Dimensioni :	s. Zeichnung/vedi disegno
Material/Materiale :	Plastik u. Stahl/Plastica e acciaio
Genauigkeitsklasse/Classe di precisione :	±50 µm/m
Temperaturkoeffizient/Coefficiente di temperatura:	(11 ± 1) µm/K
Länge/Lunghezza :	max 5,1 m

BESTELLSCHLÜSSEL/CODICE DI ORDINAZIONE

XXXX	-	X	-	X	-	X
SERIE SERIE	LÄNGE/LUNGHEZZA		GENAUIGKEITSKLASSE CLASSE DI PRECISIONE		ABDECKBAND BANDA DI COPERTURA	
MTA5	0,1 m 0,1 0,2 m 0,2 0,5 m 0,5 1,0 m 1,0 1,5 m 1,5 4,5 m 4,5 5,1 m 5,1		50 ± 50 µm/m		0 ohne/senza 1 mit/con	