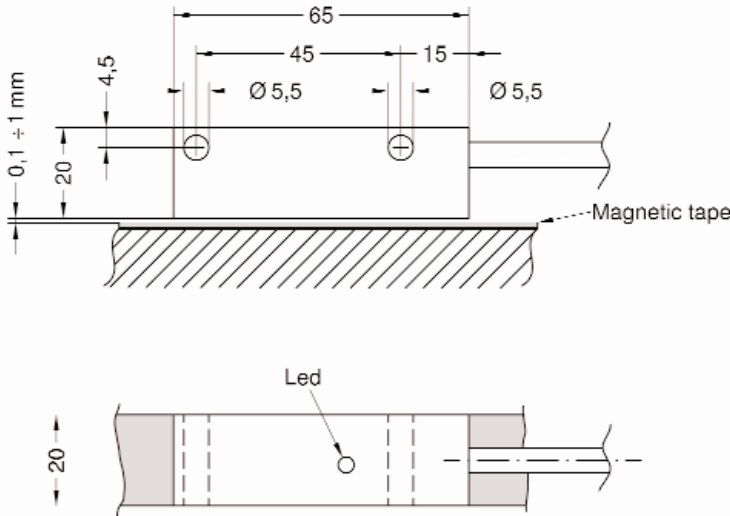




SMA5

Serie serie **SMA5**



**UMGEBUNGSBEDINGUNGEN - CARATTERISTICHE AMBIENTALI**

Arbeitstemperatur/Temperatura di lavoro :	-10°C ÷ +70°C
Lagertemperatur/Temperatura di immagazz. :	-20°C ÷ +80°C
Schutzart/Protezione :	IP67

**MECHANISCHE EIGENSCHAFTEN - CARATTERISTICHE MECCANICHE**

Abmessungen/Dimensioni:	s. Zeichnung/vedi disegno
Gehäuse/Contenitore:	Aluminium/Alluminio
Anschluss/Connessioni:	Kabel/Cavo 2,0 m
Abstand Sensor-Magnetband/Distanza Sensore-Banda magnetica:	0,1 ÷ 1,0 mm
Verfahrensgeschwindigkeit/Velocità di spostamento:	max 5 m/s
Auflösung/Risoluzione:	0,1 / 0,01 / 0,005 mm
Genauigkeit/Precisione:	± 50 µm/m (s. Magnetband MTA5) (vedi banda magnetica MTA5)
Wiederholgenauigkeit/Ripetibilità :	± 1 Inkrement/± 1 incremento
Messweg/Corsa utile:	max. 5,05 m Messweg = Bandlänge - 70 mm Corsa utile = Lunghezza banda - 70 mm

**ELEKTRISCHE EIGENSCHAFTEN - CARATTERISTICHE ELETTRICHE**

Betriebsspannung/Tensione di alimentazione :	+10Vdc ÷ +30Vdc
Ausgänge/Uscite :	Gray, SSI
Belastung (je Kanal)/Corrente in uscita (per canale) :	40 mA max
Stromaufnahme/Assorbimento :	1 W max
Schutzart/Protezione :	gegen Umspannung contro inversione di polarità

**ELEKTRISCHER ANSCHLUSS  
CONNESSIONI ELETTRICHE**

**8-poliges Kabel/Cavo 8 poli**

Gelb/Giallo	Clock in +
Blau/Blu	Clock in -
Grün/Verde	Data out +
Orange/Arancio	Data out -
Grau/Grigio	Drehrichtung Complementario
Weiss/Bianco	Nullstellung Azzeramento
Rot/Rosso	+10Vdc ÷ +30Vdc
Schwarz/Nero	0Vdc GND

**ZUBEHÖR - ACCESSORI**

MTA5:	Magnetband/Banda magnetica
-------	----------------------------

**BESTELLSCHLÜSSEL/CODICE DI ORDINAZIONE**

