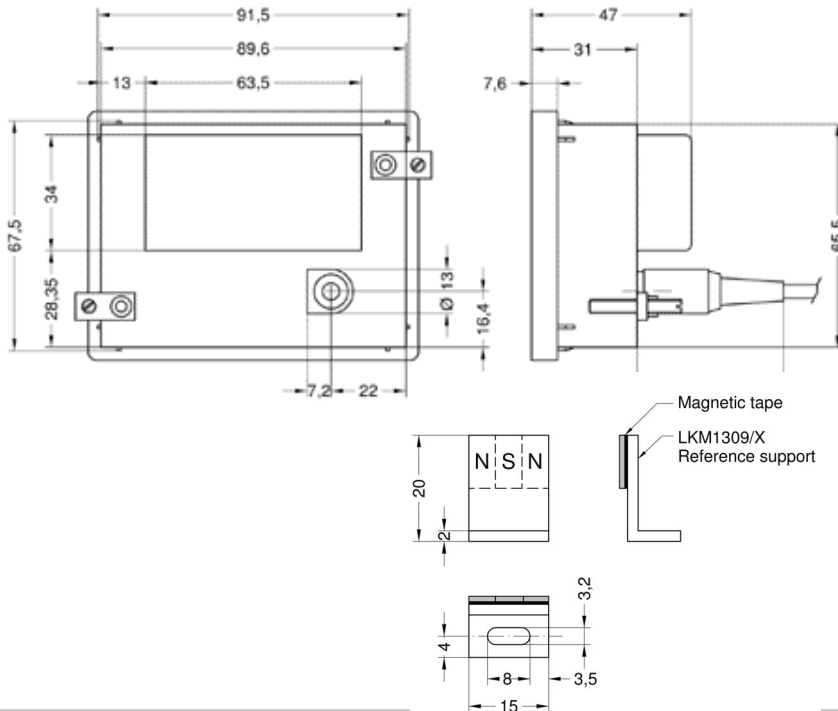


Serie
serie **LD140**

**Auswertelektronik
und Anzeigen für
Magnetsensoren**



AK Industries



LD140 + SM25

EINSTELLBARE PARAMETER - PARAMETRI IMPOSTABILI

3 Offsetwerte, Eichwert, Auflösung, Dezimalstelle, mm/inch-Anzeige, Zählrichtung
3 valori di Offset, Preset, Risoluzione, Punto decimale, mm/inch, direzione di conteggio

UMGEBUNGSBEDINGUNGEN - CARATTERISTICHE AMBIENTALI

Arbeitstemperatur/Temperatura di lavoro: 0°C ÷ +50°C
Lagertemperatur/Temperatura di immagazz.: -20°C ÷ +80°C
Schutzart/Protezione: IP60 front, IP40 back

MECHANISCHE EIGENSCHAFTEN - CARATTERISTICHE MECCANICHE

Abmessungen/Dimensioni: 96 x 73 x 47 mm
Ausbruch/Dima di foratura: 91,5 x 67,5 mm²
Anzeige/Display: LCD, 14 mm (-999999 ÷ 999999)

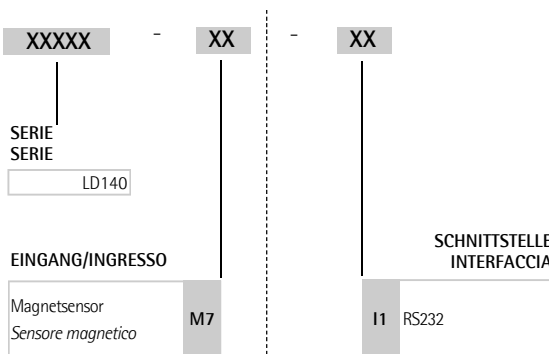
ELEKTRISCHE EIGENSCHAFTEN - CARATTERISTICHE ELETTRICHE

Betriebsspannung/Tensione di alimentazione: Batterie/Batteria 1,5 V
Stromaufnahme/Consumo: 700 µA
Verfahrgeschwindigkeit/Velocità di lettura: <5 m/s max.
Eingang/Circuiti d'ingresso: Magnetsensor SM25, Sensore magnetico SM25
Schnittstelle/Interfaccia: RS232 (optional)

ZUBEHÖR - ACCESSORI

SM25: Magnetsensor/Sensore magnetico
MT25: Magnetband/Banda magnetica

BESTELLSCHLÜSSEL • CODICE DI ORDINAZIONE



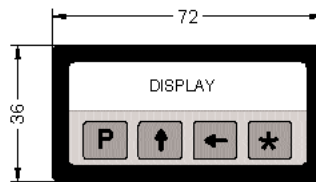
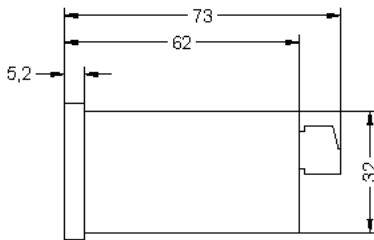
Serie
serie

LD120

Auswertelektronik und Anzeigen für Magnetsensoren



AK Industries



LD120 + SM5

EINSTELLBARE PARAMETER - PARAMETRI IMPOSTABILI

3 Offsetwerte, Eichwert, Auflösung, Dezimalstelle, mm/inch-Anzeige, Zählrichtung
3 valori di Offset, Preset, Risoluzione, Punto decimale, mm/inch, direzione di conteggio

UMGEBUNGSBEDINGUNGEN - CARATTERISTICHE AMBIENTALI

Arbeitstemperatur/Temperatura di lavoro : 0°C ÷ +50°C
Lagertemperatur/Temperatura di immagazz.: -20°C ÷ +80°C
Schutzart/Protezione : IP60 front, IP40 back

MECHANISCHE EIGENSCHAFTEN - CARATTERISTICHE MECCANICHE

Abmessungen/Dimensioni : 72 x 36 x 62 mm
Ausbruch/Dima di foratura : 68 x 33 mm²
Anzeige/Display : LED, 10 mm (-99999 ÷ 99999)

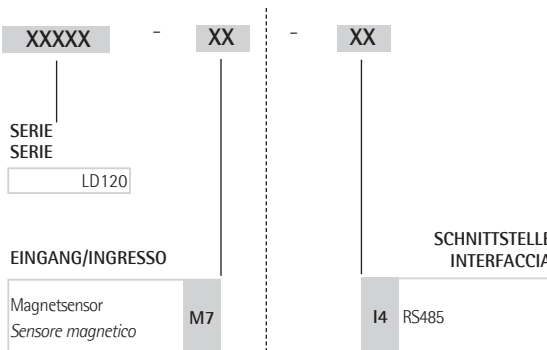
ELEKTRISCHE EIGENSCHAFTEN - CARATTERISTICHE ELETTRICHE

Betriebsspannung/Tensione di alimentazione : +10Vdc ÷ +30Vdc
Leistungsaufnahme/Consumo : 800 mW
Verfahrgeschwindigkeit/Velocità di lettura : <10 m/s max.
Eingang/Circuiti d'ingresso : Magnetsensor SM5, Sensore magnetico SM5
Schnittstelle/Interfaccia : RS485 (optional)

ZUBEHÖR - ACCESSORI

SM5: Magnetsensor/Sensore magnetico
MT50: Magnetband/Banda magnetica
PS1: Profilschiene/Profilo di protezione

BESTELLSCHLÜSSEL/CODICE DI ORDINAZIONE



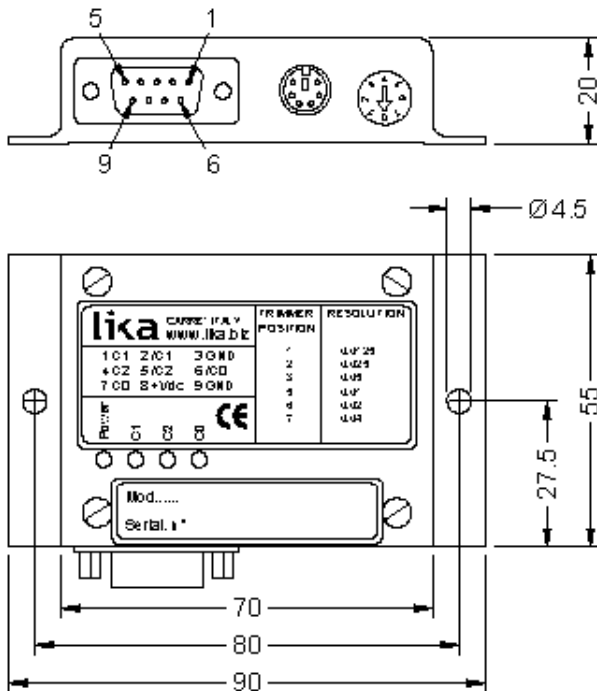
Serie
serie

EBOX

Auswertelektronik und Anzeigen für Magnetsensoren



AK Industries



CE



EBOX

UMGEBUNGSBEDINGUNGEN - CARATTERISTICHE AMBIENTALI

Arbeitstemperatur/Temperatura di lavoro :	-10°C ÷ +70°C
Lagertemperatur/Temperatura di immagazz.:	-20°C ÷ +80°C
Schutzart/Protezione :	IP40

MECHANISCHE EIGENSCHAFTEN - CARATTERISTICHE MECCANICHE

Abmessungen/Dimensioni :	s. Zeichnung/vedi disegno
Gehäuse/Contenitore :	Aluminium/Alluminio
Anschluss/Connessioni :	DSUB 9-polig / DSUB 9 poli
Auflösung (einstellbar)/Risoluzione (impostabile):	0,05 / 0,025 / 0,02 / 0,0125 / 0,01 mm
Genauigkeit/Precisione :	s. Magnetband MT50/vedi banda magnetica MT50
Wiederholgenauigkeit/Ripetibilità :	1 Inkrement/1 incremento

ELEKTRISCHE EIGENSCHAFTEN - CARATTERISTICHE ELETTRICHE

Betriebsspannung (einstellbar)/Tensione di alimentazione (impostabile) :	+5V ±5%, +10V ÷ +30V
Ausgänge (einstellbar)/Uscita (impostabile):	Line Driver, Push-Pull
Ausgangssignale/Segnali d'uscita :	A, /A, B, /B, I, /I
Belastung (je Kanal)/Corrente in uscita (per canale) :	40 mA max
Stromaufnahme/Assorbimento :	70 mA max
Schutzart/Protezione :	gegen Umspannung (ausschl. 5V Version) contro inversione di polarità (escl. versione a 5V)

ZUBEHÖR - ACCESSORI

EDE9P:	Gegenstecker/Connettore volante
SM5:	Magnetsensor/Sensore magnetico
MT50:	Magnetband/Banda magnetica
PS1:	Profilschiene/Profilo di protezione

BESTELLSCHLÜSSEL / CODICE DI ORDINAZIONE

XXXX	-	X
SERIE SERIE		
EBOX		
BETRIEBSSPANNUNG ALIMENTAZIONE		
+5Vdc ± 5%		1
+10Vdc ÷ +30Vdc		2

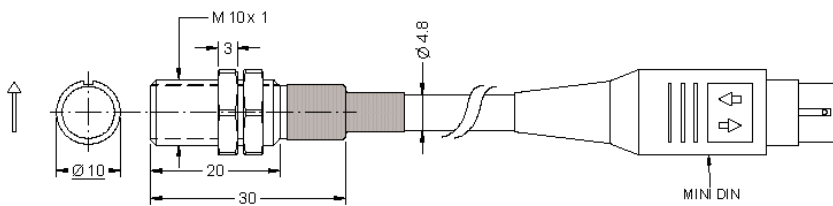
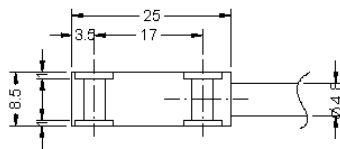
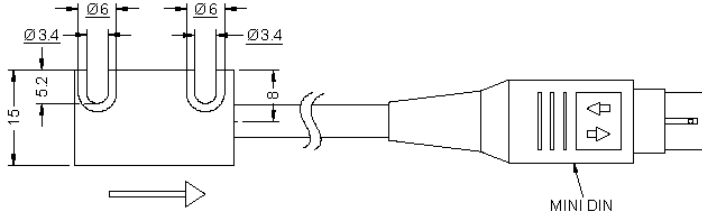
Serie
serie

SMx

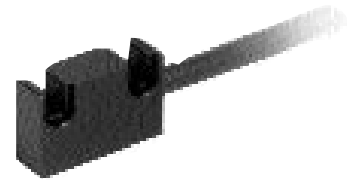
Auswertelektronik und Anzeigen für Magnetsensoren



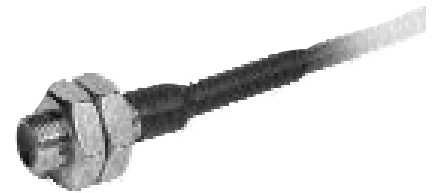
AK Industries



CE



SM-R



SM-C

UMGEBUNGSBEDINGUNGEN - CARATTERISTICHE AMBIENTALI

Arbeitstemperatur/Temperatura di lavoro :	-10°C ÷ +70°C
Lagertemperatur/Temperatura di immagazz.:	-20°C ÷ +80°C
Schutzart/Protezione :	IP67

MECHANISCHE EIGENSCHAFTEN - CARATTERISTICHE MECCANICHE

Abmessungen/Dimensioni :	s. Zeichnung/vedi disegno
Gehäuse/Contentitore :	Aluminium/Alluminio
Anschluss/Connessioni :	MiniDIN/MiniDIN
Kabellänge/Lunghezza cavo :	max. 20 m (SM25 max. 2,0 m)
Abstand Sensor-Magnetband/Distanza Sensore-Banda magnetica:	SM2 0,1 ÷ 1,0 mm (@ MT20) SM25 0,1 ÷ 1,0 mm (@ MT25) SM5 0,1 ÷ 2,0 mm (@ MT50)
Verfahrgeschwindigkeit/Velocità di spostamento :	max 16 m/s

ZUBEHÖR - ACCESSORI

EBOX (SM5):	Auswertelektronik/Convertitore
LD120 (SM5):	LED Anzeige/Display LED
MC150 (SM2, SM5):	LED Anzeige/Display LED
LD140 (SM25):	Batterieanzeige/Display a batteria
MT20/MT25/MT50:	Magnetband/Banda magnetica
PS1:	Profilschiene/Profilo di protezione

BESTELLSCHLÜSSEL / CODICE DI ORDINAZIONE

XXXX	-	X	XX
SERIE SERIE			
SM2 SM25 SM5			
SENSOR SENSORE			
Rechteckig/Rettangolare	R		
Zylindrisch/Cilindrico	C		
			xx Kabellänge auf Wunsch z.B.: 2 = 2 Meter 7 = 7 Meter Lunghezza cavo a richiesta Es.: 2 = 2 metri 7 = 7 metri