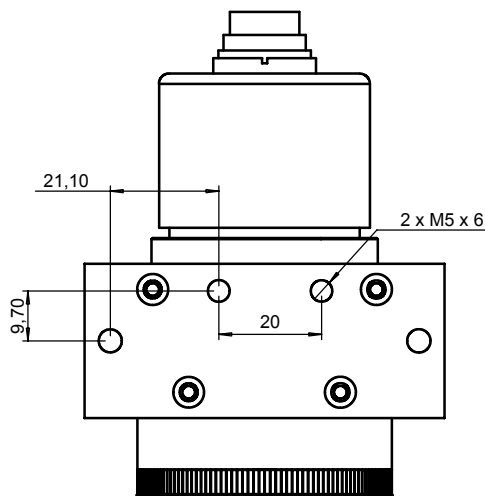
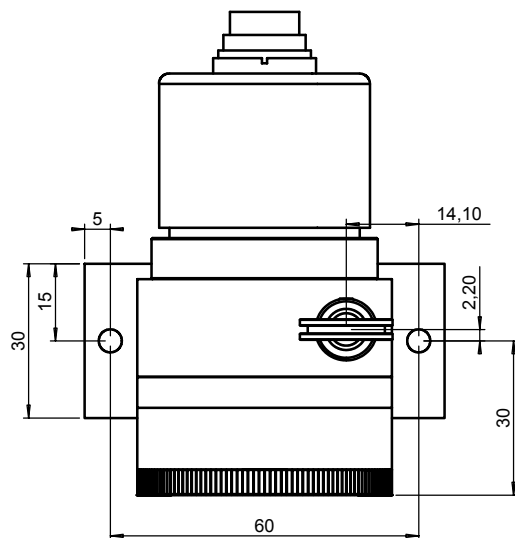
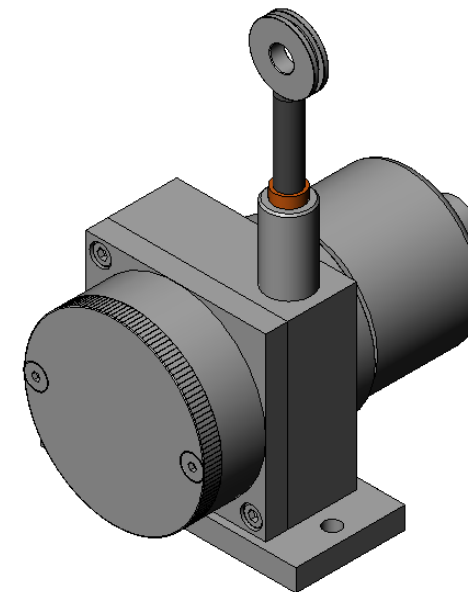
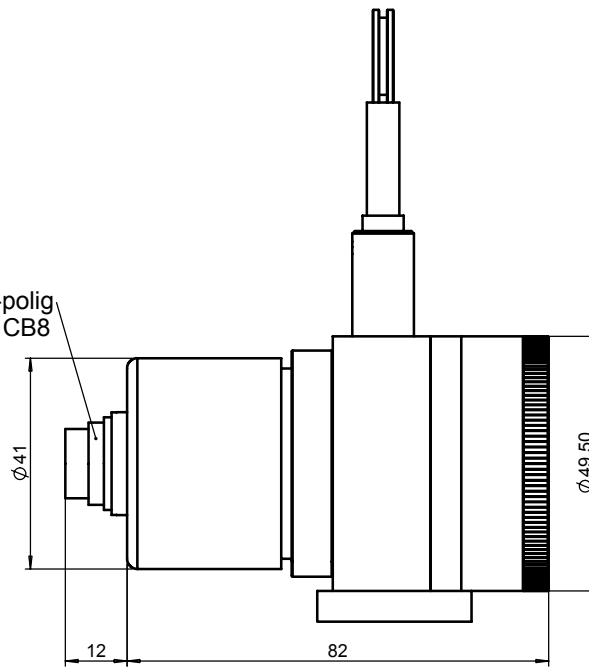



Stecker 8-polig  
Axial Typ CB8



Rep	Nbr	Désignation	Matière	Observation
Format : A3H Echelle: 1:1		Définition : <b>CD 50-1250-25-PP530</b>		T.G. : ±0,1
Dessiné par : O.D.		Ensemble : CD50	Référence pièce:	Traitement :
Modifié par :				
Vérifié par :		plan N° : 01/37/04	Indice A	Date : 09/09/2004
				 <b>AK Industries</b> 14 rue Ballerich 67440 THAL-MARMOUTIER