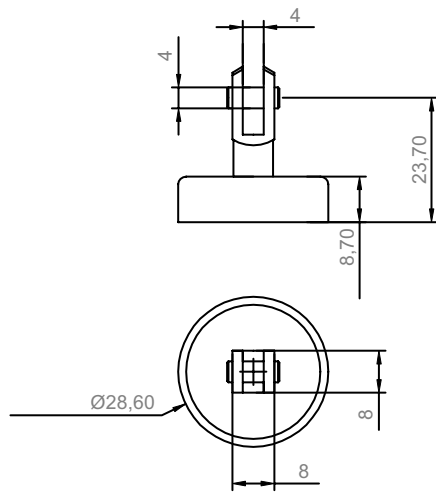
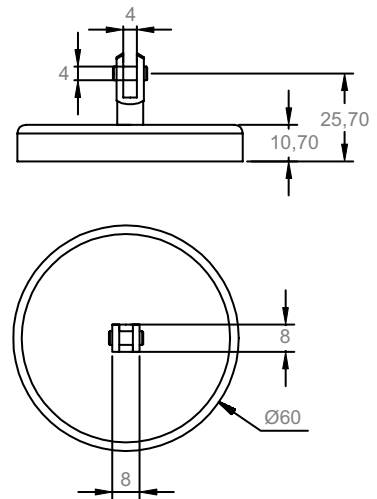


WEGSENSOR

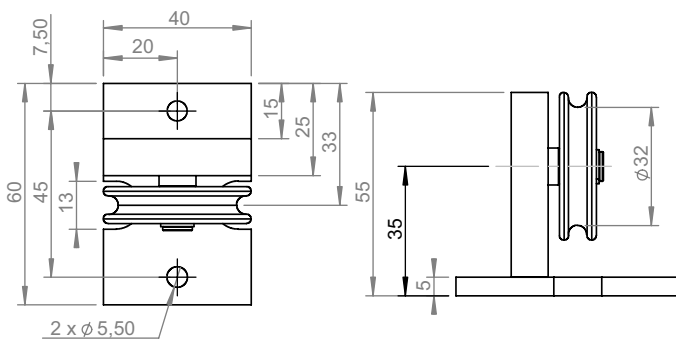
Zubehör



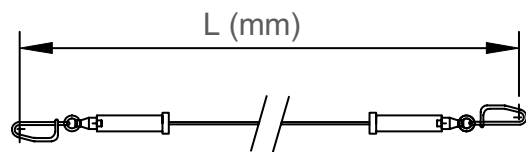
Haftmagnet FAIM-5



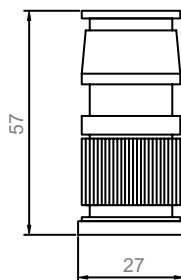
Haftmagnet FAIM-25



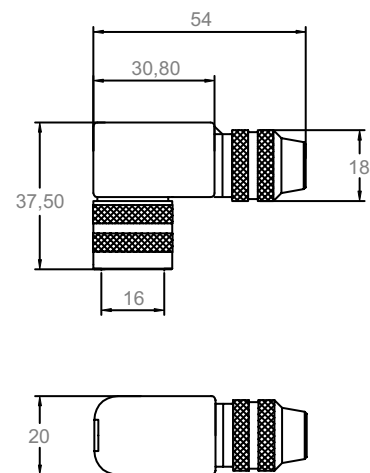
Seilrolle PR1



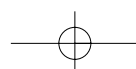
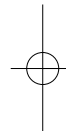
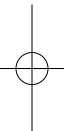
Seilverlängerung RL - - -

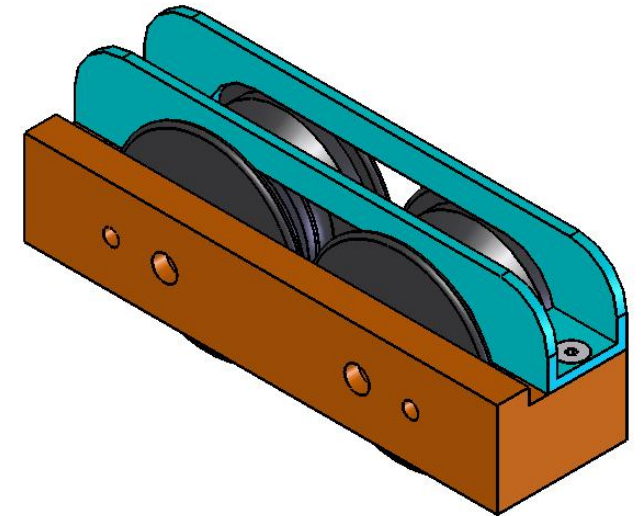
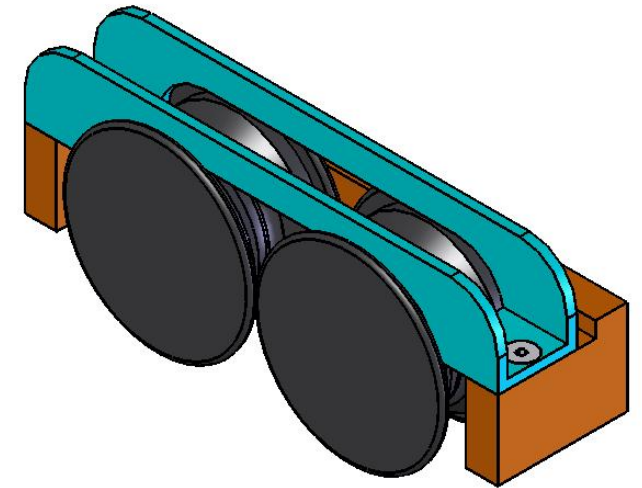
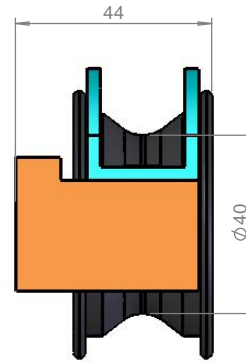
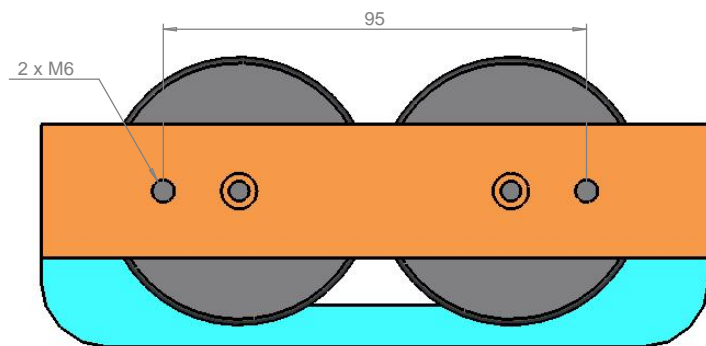
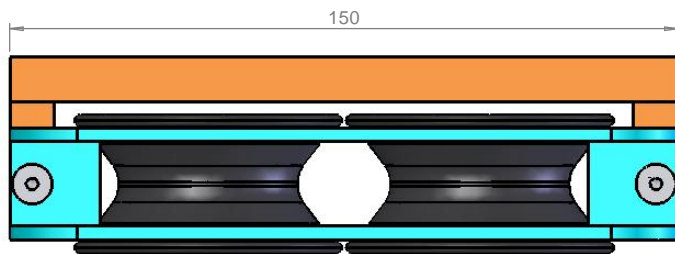
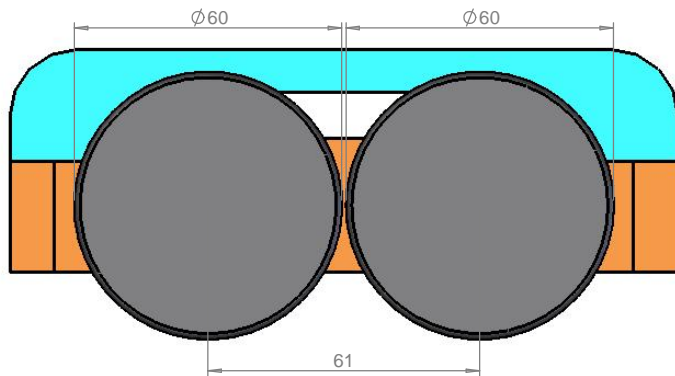
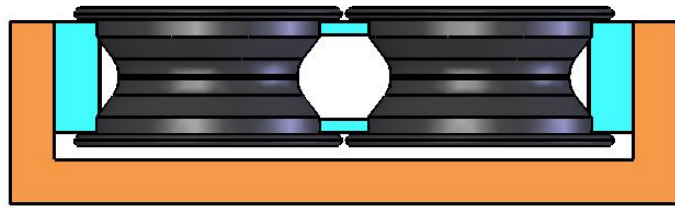



Steckverbinder CB 12 (12 polig)



Steckverbinder CB 3 (3 polig) oder CB 8 (8 polig)





Rep	Nbr	Désignation	Matière	Observation
Format : A3H		Définition : Doppeltes Umlenkrolle DPR50-1	Référence pièce:	T.G. : ±0,1
Echelle: 1 : 1				Traitement :
Dessiné par : O.D.		Ensemble : DPR50-1	Date : 10.01.2006	 14 rue Ballerich 67440 THAL-MARMOUTIER
Modifié par :		plan N° : 05/02/06		
Vérifié par :		