

Distanz Laser Sensor

DLS-C 15 / DLS-C 30

DLS-CH 15 / DLS-CH 30

FLS-C 10 / FLS-C 30

FLS-CH 10 / FLS-CH 30

Technisches Referenz Handbuch

V2.04

Kontaktieren Sie www.dimetix.com
für die letzte Version

Inhaltsverzeichnis

1 Einführung	4
1.1 Produkt Identifikation.....	5
1.2 Modulkomponenten.....	5
1.3 Gültigkeit.....	5
1.4 Messbereich.....	6
1.5 Vermeidung von fehlerhaften Messungen.....	6
1.5.1 Raue Oberflächen.....	6
1.5.2 Transparente Oberflächen.....	6
1.5.3 Nasse, glatte oder stark glänzende Oberflächen.....	6
1.5.4 Geneigte, gebogene Oberflächen.....	6
1.5.5 Mehrfache Reflexionen.....	6
2 Geräte Einstellungen	7
2.1 Verbindung.....	7
2.2 Controlled Mode.....	8
2.2.1 Konfiguration.....	8
2.2.2 Host software.....	8
2.3 Automatic-Mode.....	9
2.3.1 Konfiguration.....	9
2.4 Display Mode.....	10
2.5 Externer Auslöser.....	10
2.5.1 Konfiguration.....	10
3 Installation	11
3.1 Befestigung.....	11
3.2 Geräte Anschluss.....	11
3.2.1 Energieversorgung.....	11
3.2.2 Kabelanschluss.....	11
3.2.3 Stromkreise und Geräteerde.....	11
3.2.4 Controlled Mode.....	12
3.2.5 Automatic Mode.....	13
3.3 Ausrichten des Laserstrahls.....	13
4 Technische Daten	14
4.1 Messgenauigkeit.....	14
4.2 Spezifikationen.....	15
5 Elektrische Komponenten	16
5.1 ID Schalter.....	16
5.2 Reset Schalter.....	16
5.3 Digitale Ausgänge.....	16
5.4 Digitaler Eingang.....	16
5.5 Analog Ausgang.....	16
5.6 Anschlussstecker.....	17
5.6.1 D-Sub Stecker.....	17
5.6.2 Schraubklemmen.....	17
6 Geräteabmessungen	18
7 Werkseinstellungen	19
7.1 Operation.....	19
7.2 Kommunikationsparameter.....	19
7.3 Analoger Ausgang.....	19
7.4 Module I.....	19
7.5 Digitaler Ausgang 1 (DOUT1).....	19
7.6 Digitaler Ausgang 2 (DOUT2).....	19
7.7 Digitaler Eingang 1 (DI1).....	19
7.8 Anwender -Distanz-Offset.....	19
8 Kommandosatz	20
8.1 Allgemein.....	20
8.1.1 Kommando Abschluss <trm>.....	20
8.1.2 Modul Identifikation N.....	20
8.1.3 Parameter Separator.....	20
8.1.4 Set/Get Kommandos	20
8.1.5 Inbetriebsetzungs-Sequenz.....	20

8.2 Operation Kommandos.....	21
8.2.1 STOP/CLEAR Kommando (sNc).....	21
8.2.2 Einzel-Distanzmessung (sNg).....	21
8.2.3 Signalmessungen(sNm).....	21
8.2.4 Temperatur Messung (sNt).....	21
8.2.5 Laser EIN (sNo).....	22
8.2.6 Laser AUS (sNp).....	22
8.2.7 Tracking (Dauermessen) eines Einzelsensors (sNh).....	23
8.2.8 Tracking (Dauermessen) mit Wertspeicherung – Start (sNf).....	23
8.2.9 Tracking (Dauermessen) mit Wertspeicherung - Auslesen (sNq).....	23
8.3 Konfigurationskommandos.....	24
8.3.1 Kommunikationsparameter (sNbr).....	24
8.3.2 Erweiterte Mess-Modes (sNuc).....	25
8.3.3 Automatic Mode (sNA).....	26
8.3.4 Minimaler Analogausgangsspegel (sNvm).....	26
8.3.5 Analogausgangswert im Fehlerfall (sNve).....	26
8.3.6 Distanzbereich (sNv).....	27
8.3.7 Signalpegel der digitalen Ausgänge (sNn).....	28
8.3.8 Konfigurationsparameter speichern (sNs).....	28
8.3.9 Setze Konfigurationsparameter auf Werkseinstellung (sNd).....	29
8.3.10 Softwareversion auslesen (sNsv).....	29
8.3.11 Seriennummer auslesen (sNsn).....	29
8.3.12 Gerätegeneration und Typ auslesen (dg).....	29
8.4 Digitaler Eingang.....	30
8.4.1 Digitaleingang konfigurieren (sNDI1).....	30
8.4.2 Digitaleingang lesen (sNRI).....	30
8.5 SSI (Takt synchrone serielle Schnittstelle).....	31
8.5.1 Umschaltung RS-422 / SSI (sNSSI).....	31
8.5.2 Fehlerwert beim SSI Ausgang (sNSSle).....	31
8.6 User Kommandos.....	32
8.6.1 User Distanz-Offset (sNuof).....	32
8.6.2 User Einzel-Distanzmessung (sNug).....	32
8.6.3 User Tracking (Dauermessen) eines Einzelsensors (sNuh).....	33
8.6.4 User Tracking (Dauermessen) mit Wertspeicherung – Start(sNuf).....	33
8.6.5 User Tracking (Dauermessen) mit Wertspeicherung(sNuq).....	34
8.7 Fehlercode.....	35
9 Sicherheitshinweise	36
9.1 Gebrauch der Distanz-Messgeräte.....	36
9.2 Einsatzgrenzen.....	36
9.3 Verantwortlichkeiten.....	37
9.4 Betriebsgefahren.....	37
9.5 Laser Klassifizierung.....	38
9.6 Elektromagnetische Verträglichkeit (EMC).....	39
9.7 Hersteller Standards.....	39
9.8 Entsorgung.....	39
9.9 Beschriftung.....	40
9.10 Laser Spezifikation.....	40
9.11 Wartung.....	40
9.12 Service.....	40

1 Einführung

Das DLS-C(H)/FLS-C(H) ist ein leistungsstarkes Distanzmessgerät für den Einsatz in industriellen Anwendungen. Es erlaubt genaue und kontaktlose Distanzmessungen über einen grossen Distanzbereich. Durch Auswertung der Reflektion eines Laserstrahles wird die Distanz bestimmt.

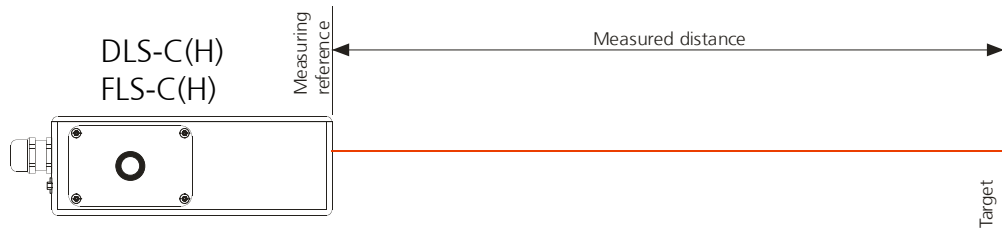


Bild 1 Standard Applikation

Geräte-Kenndaten:

- Kompatibel mit DIMETIX DLS-C(H) Distanz Laser Sensor
- Messbereich 0.05 bis 500 m
- Serielle Schnittstellen (RS-232 und RS-422)
- SSI Schnittstelle nur für FLS-C(H)
- Es können pro RS-422 Schnittstelle bis zu 10 Messmodule adressiert werden
- Flexible Spannungsversorgung (9...30VDC mit Heizungsoption (24...30DVDC)
- Programmierbarer analoger Stromausgang (0/4...20mA)
- Zwei programmierbare digitale Ausgänge (DO1 und DO2)
- Digital Ausgang für Gerätefehler Anzeige (DOE)
- Ein programmierbarer digitaler Eingang (DI1)
- ASCII Protokoll zur Ansteuerung einer externen Anzeige
- D-Sub Stecker sowie Anschlussklemmen zum einfachen anschliessen des DLS-C(H) / FLS-C(H)
- Aufnahme für Fernrohrsucher zum einfachen ausrichten auf ein Ziel
- IP65 (Schutz vor Eindringen von Staub und Wasser)
- 4 LEDs zur Statusanzeige vor Ort
- Umfangreiche kostenlose Konfigurationssoftware verfügbar auf www.dimetix.com
- Optional (H): Eingebaute Heizung für Tieftemperaturanwendungen bis -40°C
- Laserklasse II (<0.95mW)
- Diverse Zubehörteile die den Einsatz der Sensoren erleichtern

WARNUNG



Es darf in keiner Weise von den Vorschriften in diesem Bedienungshandbuch abgewichen werden, andernfalls könnten gefährliche Situationen entstehen.



Zur einfachen Inbetriebnahme der DLS / FLS Sensoren, benutzen Sie bitte unser gratis Konfigurationsprogramm von unserer web-Seite: www.dimetix.com/UtilitySW

1.1 Produkt Identifikation

:Das Gerät ist auf dem Produktlabel auf der Oberseite genau spezifiziert:

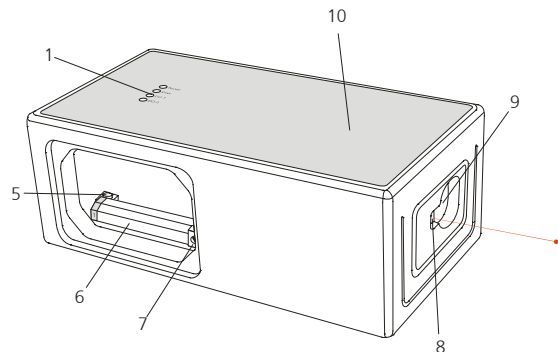
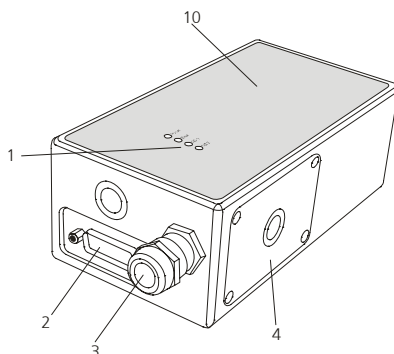
DLS-C Version mit einer Messfrequenz von bis zu 6 Hz

	Typische Genauigkeit	
	1.5mm	3.0mm
Standard Version	DLS-C 15 Part No.: 500622	DLS-C 30 Part No.: 500621
Mit erweitertem Temperaturbereich	DLS-CH 15 Part No.: 500624	DLS-CH 30 Part No.: 500623

FLS-C Version mit einer Messfrequenz bis zu 20 Hz

	Typische Genauigkeit	
	1.0mm	3.0mm
Standard Version	FLS-C 10 Part No.: 600502	FLS-C 30 Part No.: 600501
Mit erweitertem Temperaturbereich	FLS-CH 10 Part No.: 600504	FLS-CH 30 Part No.: 600503

1.2 Modulkomponenten



- | | |
|--|---|
| <p>1 Status LEDs
Statusanzeige</p> <p>2 15-Pin D-Sub Stecker
RS422, RS232, SSI analoger und digitaler Ausgang</p> <p>3 Kabelverschraubung (M16 x 1.5mm)
Einführung des Anschlusskabels</p> <p>4 Seitendeckel
Zugang zu den Anschlussklemmen</p> <p>5 Reset Schalter
Setzt das Gerät auf Werkseinstellung zurück</p> | <p>6 Anschlussklemmen
RS422, RS232, SSI, analoger, digitaler Ausgang</p> <p>7 ID Schalter
Definiert die Geräteadresse bei Mehrgerätebetrieb an der RS422 Schnittstelle</p> <p>8 Austritt des Laserstrahls</p> <p>9 Empfängeroptik</p> <p>10 Produkt Beschriftung
siehe 9.9 Beschriftung auf Seite 40</p> |
|--|---|

1.3 Gültigkeit

Dieses Bedienungshandbuch ist gültig für DLS-C(H) Geräte mit der folgenden Software Version:

Schnittstelle Software-Version: **0300 oder später**

Module Software-Version: **0300 oder später**

Zur Software Version gelangen Sie mit dem Kommando wie beschrieben unter 8.3.10 *Softwareversion auslesen (sNsv)* auf Seite 29

1.4 Messbereich

Das DLS-C(H)/FLS-C(H) ist ein optisches Messgerät dessen Grenzen von den Einsatzbedingungen bestimmt werden. Je nach Einsatz und Anwendung kann der maximale Messbereich variieren. Die folgenden Bedingungen können den Messbereich beeinflussen:

Einflussfaktoren	Faktoren die den Messbereich erweitern	Faktoren die den Messbereich reduzieren
Zielbeschaffenheit	Helle, reflektierende Oberflächen, z.B Zielplatten (siehe Zubehörteile)	matte und dunkle Oberflächen, grüne und blaue Oberflächen
Partikel in der Luft	Saubere Umgebungsluft	Staub, Nebel, starker Regenfall, starker Schneefall
Sonnenschein	Dunkelheit	Heller Sonnenschein auf Messziel

Der Messbereich kann auch durch die Konfiguration des Messmodes beeinflusst werden. Siehe 8.3.2 Erweiterte Mess-Modus (sNuc) auf Seite 25.

Das DLS-C(H)/FLS-C(H) kompensiert den Einfluss von atmosphärischen Veränderungen nicht, welche eventuell relevant sind für Langdistanzmessungen (> 150m). Dieser Effekt ist beschrieben in:

B.Edlen: "The Refractive Index of Air, Metrologia 2", 71-80 (1966)

1.5 Vermeidung von fehlerhaften Messungen

1.5.1 Raue Oberflächen

Auf rauen Oberflächen (z.B. grober Mörtel), wird der Durchschnitt der beleuchteten Fläche gemessen. Um bei rauen Gegenständen auf die Oberfläche zu messen sollten sie eine Zielplatte verwenden. (siehe Zubehörteile)

1.5.2 Transparente Oberflächen

Um fehlerhafte Messungen zu vermeiden sollte nicht auf transparente Oberflächen gemessen werden. Dies gilt insbesondere für farblose Flüssigkeiten (wie Wasser) oder (sauberes) Glas. Auf unbekanntem, kritischen Oberflächen sollten immer Testmessungen durchgeführt werden..



Fehlerbehaftete Messungen können entstehen wenn durch Glas gemessen wird oder wenn sich Objekte im Sichtbereich des Laserstrahles befinden..

1.5.3 Nasse, glatte oder stark glänzende Oberflächen

- 1 Wird in einem zu spitzen Winkel auf das Ziel gemessen, kann der Laserstrahl abgelenkt werden. Das DLS-C(H) / FLS-C(H) könnte so ein zu schwaches Signal detektieren (Fehlernummer 255) oder es könnte das Objekt gemessen werden wo der abgelenkte Laserstrahl auftrifft.
- 2 Wenn im rechten Winkel gemessen wird kann das DLS-C(H) / FLS-C(H) möglicherweise ein zu starkes Signal empfangen. (Fehlermeldung 256).

1.5.4 Geneigte, gebogene Oberflächen

Messungen sind möglich solange genügend Zielfläche für den Laserspot vorhanden ist. Auf unregelmäßigen oder runden Oberflächen wird der Mittelwert der beleuchteten Oberfläche gemessen.

1.5.5 Mehrfache Reflexionen

Reflexionen von andern Objekten als dem Ziel können zu fehlerhaften Messungen führen. Reflektierende Objekte nahe dem Messpfad sind zu vermeiden.

2 Geräte Einstellungen

Wir empfehlen, dass die Konfigurationsschritte zuerst im Büro durchgeführt werden, bevor das Gerät montiert wird. Dies speziell, wenn noch keine Erfahrung mit dem DLS-C(H) gesammelt wurde.

Das DLS-C(H)/FLS-C(H) unterstützt zwei Betriebsarten:

- Controlled Mode (Host-Kontrolliert)
- Automatic Mode (als selbständig operierendes Gerät)

Die erste Entscheidung die gemacht werden muss, ist die Auswahl der Betriebsart. Während der Controlled Mode maximale Flexibilität und Genauigkeit bereitstellt, ist es oft nicht möglich diesen in bestehende SPS oder andere Steuerungseinrichtungen zu integrieren. In solchen Fällen wird der Automatic Mode möglicherweise bevorzugt.

Einflussfaktoren	Controlled Mode	Automatic Mode (mit analogem und/oder digitalem Ausgang)
Genauigkeit	Maximale Messgenauigkeit	Genauigkeit abhängig von der Skalierung (siehe 8.3.6 Distanzbereich (sNv) Seite 27)
Flexibilität	Zugriff auf gesamten Kommando Satz	Limitiert
Integration	Benötigt Protokollimplementation	Verdrahten von analog- und digital-Signalen
Verbindung	Bis zu 10 DLS-C(H) / FLS-C(H) an einer einzigen RS-422 Schnittstelle.	Punkt zu Punkt Verbindung

Die folgenden zwei Abschnitte beschreiben die Konfiguration der DLS-C(H)/FLS-C(H) Geräte für die kontrollierte und automatische Betriebsarten.

2.1 Verbindung

Um das DLS-C(H)/FLS-C(H) zu konfigurieren, muss das Modul unter Strom und mit einem PC verbunden sein. Bild 2 zeigt die notwendigen Verbindungen. Auf dem PC kann ein beliebiges Terminal- Programm benutzt werden um mit dem Modul zu kommunizieren. Zudem kann auf ein gratis Konfigurationsprogramm zugegriffen werden. Dieses ist auf folgender Webseite erhältlich: www.dimetix.com.

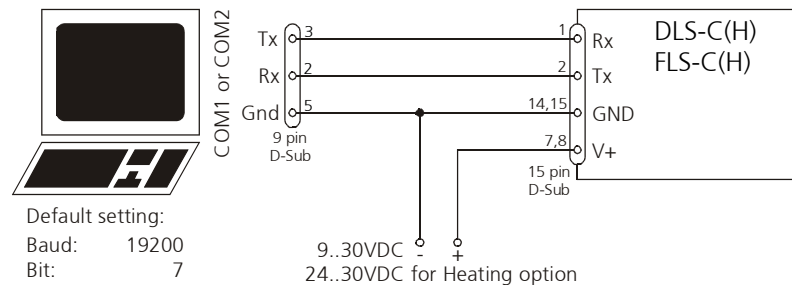


Bild 2 Verbindung für DLS-C(H)/FLS-C(H) Konfiguration

2.2 Controlled Mode

Im Controlled Mode wird jede Operation eines DLS-C(H)/FLS-C(H) durch ein Kommando ausgelöst. Dieses wird vom Host System über die serielle Schnittstelle gesendet. Ein einzelnes Gerät kann über das RS232 Interface direkt mit dem Host System verbunden werden. Alternativ dazu können aber auch bis zu 10 Geräte über ein einziges serielles RS422 Interface angeschlossen werden. Der benötigte Kommandosatz ist in Kapitel Fehler: Referenz nicht gefunden ab Seite Fehler: Referenz nicht gefunden beschrieben.

2.2.1 Konfiguration

Nach dem anschliessen des/der Messgeräte(s) sind die folgenden Schritte notwendig, um das DLS-C(H)/FLS-C(H) für den Controlled Mode zu konfigurieren.

No.	Vorgang	Kommentar	Kommando
1	Auf ID-Schalter stellen	Wechselt auf ID Betrieb und wird nach einem Arbeitstakt aktiviert. <i>Beispiel für Modul 0:</i> Wechsle den ID Schalter auf Position 0	Setze den ID Schalter auf Position 0 Power OFF; warten 10s; Power ON
2	Auf Controlled Mode einstellen	Setzen des DLS-C(H)/FLS-C(H) auf controlled Mode sofern er sich nicht schon auf controlled Mode befindet. <i>Beispiel für Module 0:</i> Setze auf Controlled Mode mit dem stop Kommando.	s0c<trm> ¹⁾
3	Auf Kommunikationsparameter einstellen	Falls notwendig, ändere die Einstellung für die serielle Schnittstelle. <i>Beispiel für Modul 0:</i> Serielle Schnittstelle auf 19200 Baud, 8 Bit, keine Parität, einstellen	s0br+2<trm> ¹⁾ Power OFF; warten 10s; Ändere die Einstellung beim Host; Power ON

1) Kommandos sind in Kapitel 8 Kommandosatz auf Seite 20 beschrieben.

Merke: Wenn die Kommunikation Parameter des Gerätes verloren gegangen sind, sollte das Gerät auf die Werkseinstellungen zurückgesetzt werden. (Siehe 7 Werkseinstellungen auf Seite 19). Dies erfolgt mit dem Reset-Schalter (5.2 Reset Schalter auf Seite 16). Bitte beachten Sie, dass der ID Schalter manuell zurück gesetzt werden muss.

2.2.2 Host software

Für den controlled Mode der DLS-C(H)/FLS-C(H) wird immer eine Host Software benötigt. Wenn mehrere Geräte über eine einzige Serielle Schnittstelle (RS422) angesteuert werden, muss, strikt, eine Master-Slave Kommunikation Implementiert werden (DLS-C/FLS-C(H) arbeitet als Slave). Besuchen sie www.dimetix.com für Software Muster-Code oder Anwendungsbeispiele.

Das vorsichtige Austesten der Host Software zusammen mit dem Messmodul wird vor der Geräteinstallation dringendst empfohlen.

2.3 Automatic-Mode

Der Automatic Mode wird für den Betrieb des DLS-C(H) / FLS-C(H) ohne Host bereitgestellt. Die Konfiguration für den analogen und die digitalen Ausgänge werden aktiv sobald die folgend beschriebene Konfiguration durchgeführt wurde und das Gerät aus- und wieder eingeschaltet wurde. Der Wert zur Ausgabe an der SSI Schnittstelle wird bei aktivem Automatic Mode ebenfalls aktualisiert.

Analoger Ausgang

Der analoge Ausgang ist konfigurierbar und arbeitet mit zwei wählbaren Bereichen:

- 0..20mA
- 4..20mA

Digitale Ausgänge

Drei digitale Ausgänge wurden ins DLS-C(H) / FLS-C(H) integriert. Zwei sind programmierbar, während der dritte zur Signalisation von Gerätefehler verwendet wird.

2.3.1 Konfiguration

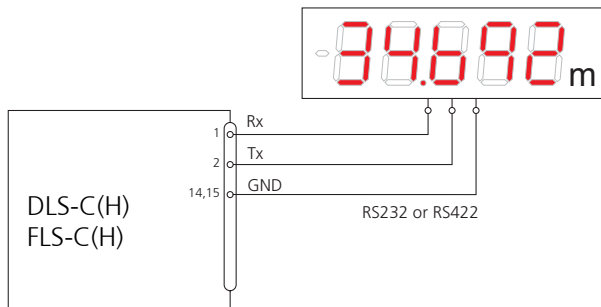
Nach dem Verbinden des Moduls sind die folgend beschriebenen Schritte notwendig um das DLS-C(H)/FLS-C(H)) in den Automatic Mode zu bringen:.

Nr.	Aktion	Kommentar	Kommando
1	Setze momentaner Ausgangsbereich	Definiert den momentanen Ausgangsbereich. 0 bis 20mA, respektive 4 bis 20mA sind möglich. <i>Beispiel für Modul 0:</i> Setze Ausgangsbereich von 4mA bis 20mA.	s0vm+1<trm> ¹⁾
2	Setze Distanzbereich	Definiert die minimale Distanz (D _{min}) und die maximale Distanz (D _{max}) für den Strombereich des Analogausgangs. <i>Beispiel für Modul 0:</i> Setze Distanzbereich von 0m bis 10m	s0v+00000000+00100000<trm> ¹⁾
3	Setze Analogausgang bei Fehlerbetrieb	Setzt den Stromwert der im Fehlerfall am Ausgang anliegen soll. <i>Beispiel für Modul 0:</i> Setze Strom im Fehlerfall auf 0mA.	s0ve+000<trm> ¹⁾
4	Konfiguriere die digitalen Ausgänge	Setzt die Ein- und Ausschaltsschwellen der digitalen Ausgänge. <i>Beispiel für Modul 0:</i> DO 1: Aus=2000mm Ein=2005mm DO 2: Aus=4000mm Ein=4005mm	s01+00020000+00020050<trm> ¹⁾ s02+00040000+00040050<trm> ¹⁾
5	Speichere die Einstellungen	Die geänderte Konfiguration muss gespeichert werden, damit diese erhalten bleibt. <i>Beispiel für Modul 0:</i> Speichere die Einstellungen für Modul 0	s0s<trm> ¹⁾
6	Setze Automatic Mode	DLS-C(H)/FLS-C(H)) in den Automatic Mode mit der gewünschten Abtastrate setzen. <i>Beispiel für Modul 0:</i> Setze Messwert Abtastrate auf die maximal mögliche Geschwindigkeit.	s0A+0<trm> ¹⁾

1) Kommandos sind beschrieben in 8 Kommandosatz auf Seite 20

Merke: Wenn die Kommunikationsparameter des Moduls verloren gegangen sind, sollte das Gerät auf die Werkseinstellungen (7 Werkseinstellungen Seite 19) zurückgesetzt werden. Dies erfolgt mit dem Reset Schalter (5.2 Reset Schalter auf Seite 16). Es muss beachtet werden, dass der ID Drehschalter manuell zurückgesetzt werden muss.

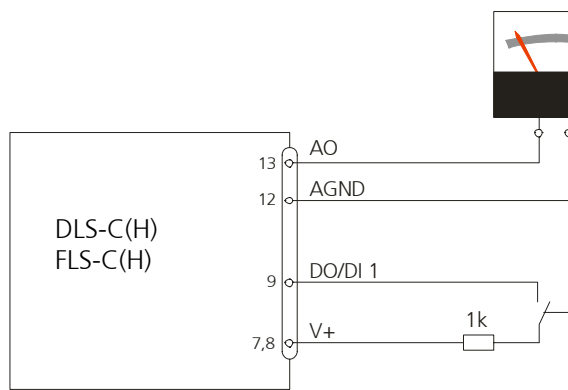
2.4 Display Mode



Wenn der Display Mode aktiv ist, formatiert das DLS-C(H) / FLS-C(H) die gemessene Distanz als ASCII String, welcher über eine serielle Schnittstelle vom externen Display verstanden wird. Das DLS-C(H) / FLS-C(H) sendet diesen formatierten String nach abgeschlossener Messung automatisch über die serielle Schnittstelle an die externe Anzeige. Die Messresultate werden somit ohne zusätzliche Steuerung angezeigt.

Für eine detaillierte Beschreibung dieses Mode, kontaktieren Sie bitte DIMETIX oder Ihren Händler.

2.5 Externer Auslöser



Das DLS-C(H)/FLS-C(H) enthält eine Option, die das auslösen von Messungen von einem externen Schalter oder einer Drucktaste ermöglicht. Digitaler Eingang 1 (DI 1). Durch die Benutzung des digitalen Eingangs DI 1 wird der digitale Ausgang DO 1 ausgeschaltet.

Das Kommando für die Option zum Aktivieren des externen Schalters ist beschrieben in 7.7 Digitaler Eingang 1 (DI1) auf Seite 19.

2.5.1 Konfiguration

Nach dem Verbinden des DLS-C(H)/FLS-C(H), sind die folgenden Schritte nötig um den externen Auslöser zu aktivieren. Das Beispiel zeigt die Konfiguration für das Auslösen einer einzelnen Distanzmessung.

No.	Aktion	Kommentar	Kommando
1	Digitalen Eingang DI1 aktivieren	Definiert die Aktion für einen Auslöser-Ablauf auf DI1. <i>Beispiel für Modul 0:</i> Konfiguriere DI1 um eine einzelne Distanzmessung auszulösen.	<code>s0DI1+2<trm>¹⁾</code>
5	Einstellung Speichern	Die geänderte Konfiguration muss gespeichert werden, damit sie permanent bleibt.. <i>Beispiel für das Modul 0:</i> Speichere Einstellung für Module 0	<code>s0s<trm>¹⁾</code>

1) Kommandos sind beschrieben in 8 Kommandosatz auf Seite 20

3 Installation

3.1 Befestigung

Auf der Unterseite des Gerätes befinden sich drei M4 Gewindelöcher für die einfache Montage des DLS-C(H)/FLS-C(H)

Die Sicherheitshinweise sollen immer eingehalten werden. Das Gerät darf nie ausserhalb der Spezifikationen eingesetzt werden (Siehe 4 Technische Daten auf Seite 14)

3.2 Geräte Anschluss

3.2.1 Energieversorgung

Für einen störungsfreien Betrieb benötigt man für das DLS-C(H)/FLS-C(H) einen separaten Netzanschluss..

FLS-C, DLS-C: 9...30V, 0.5A DC

FLS-CH, DLS-CH: 24...30V, 2.5A DC

3.2.2 Kabelanschluss

Es muss ein Ferritkern am Anschlusskabel montiert werden. Benötigt wird ein Ferritkern mit einer Impedanz von 150 Ω bis 260 Ω bei 25MHz und 640 Ω bis 730 Ω bei 100MHz. Als Beispiel kann folgender Ferrit verwendet werden: SFC10 von KE Kitagawa.

3.2.3 Stromkreise und Geräteerde

Der DLS-C(H)/FLS-C(H) beinhaltet zwei elektrisch isolierte Stromkreise, einer für den analogen Ausgang und einer für alle anderen Funktionen des Gerätes. Die Grounds der beiden Stromkreise sind über RC-Elemente verbunden. Siehe Bild 3

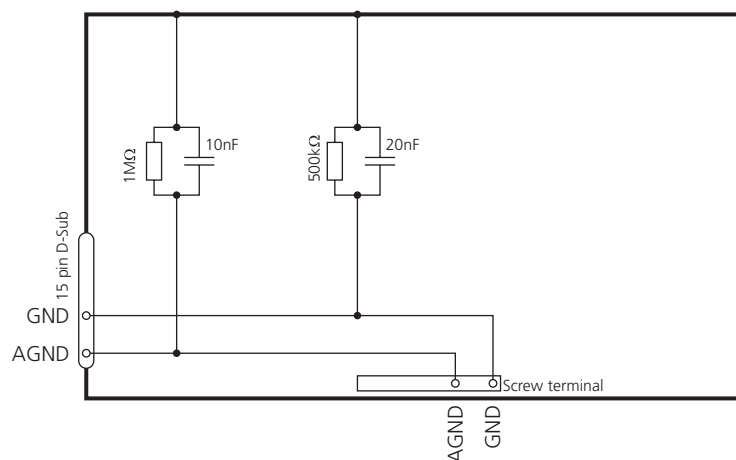


Bild 3 Verbindung zwischen Abschirmung, Ground (GND) und Analog Ground (AGND)

3.2.4 Controlled Mode

RS232

Bei Verwendung des RS232 Interface ist nur Punkt-zu-Punkt Kommunikation möglich.

Verbinde nie mehrere DLS-C(H)/FLS-C(H) mit einer seriellen RS232 Schnittstelle.

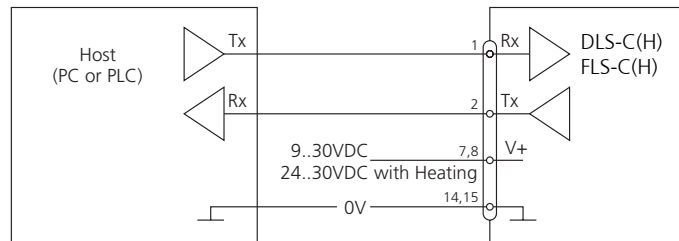


Bild 4 Punkt-zu-Punkt Verbindung mit RS232

RS422

Es ist möglich, mehrere Messgeräte an eine RS422 Schnittstelle anzuschließen. Um einen problemlosen Betrieb zu gewährleisten muss eine strikte Master-Slave Kommunikation implementiert werden. Es ist wichtig, dass der Master volle Kontrolle über die Kommunikation hat und dieser keine neue Kommunikation einleitet bevor das vorhergehende Kommando abgeschlossen wurde. (Antwort vom DLS-C(H)/FLS-C(H) oder timeout).

Vergewissern Sie sich, dass alle DLS-C(H)/FLS-C(H)s mit einer unterschiedlichen ID Nummer versehen wurden!

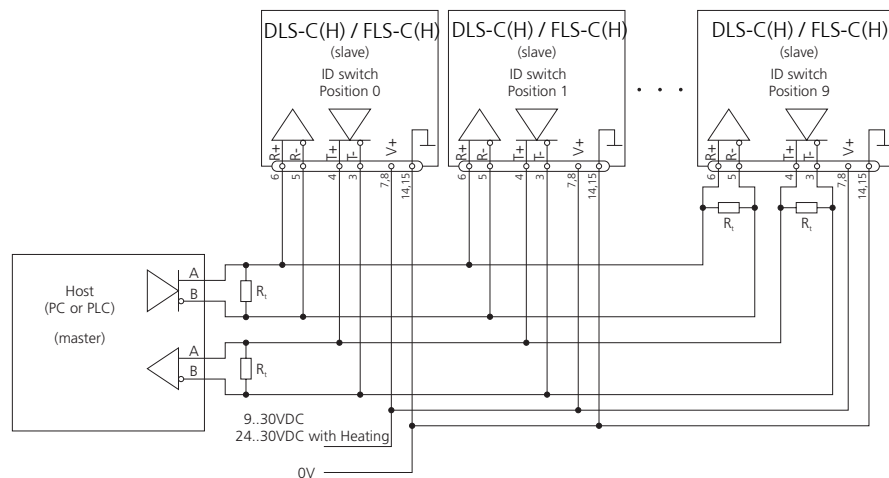


Bild 5 Verbindung zu mehreren Geräten mit RS422.

3.2.5 Automatic Mode

Der Analogausgang des DLS-C(H)/FLS-C(H) ist gegenüber dem Gerät isoliert. Wenn der Analogausgang benutzt wird muss der Analogground (AGND) verwendet werden.

Sorgen Sie dafür, dass der totale Widerstand im analog Pfad tiefer ist als 500

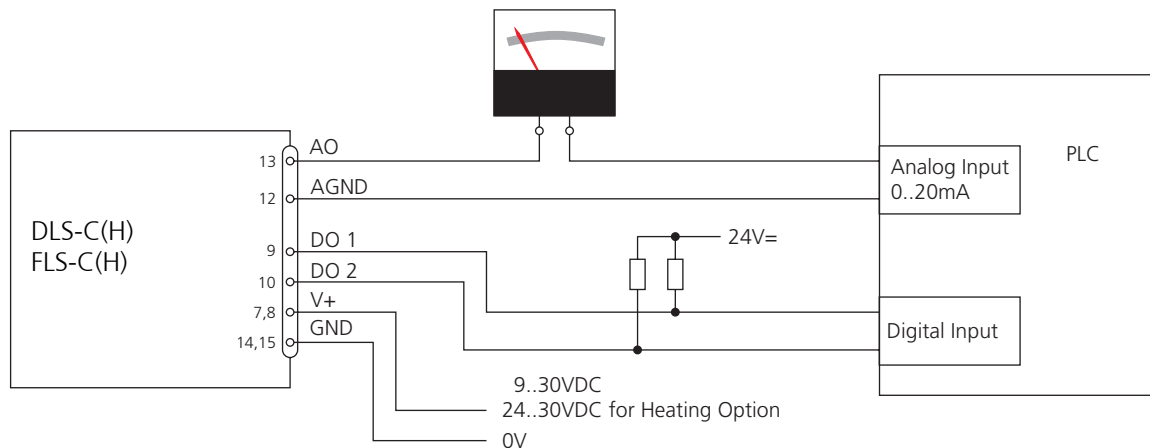


Bild 6 Verbindung eines Anzeigerauslösers und einem PLC

3.3 Ausrichten des Laserstrahls

Bei weit entfernten Zielen ist das Ausrichten des Laserstrahls oft schwierig, da der Laserspot nicht sichtbar ist. Als optionales Zubehörteil verfügen wir über ein Fernrohr, womit man das Ausrichten des Laserstrahl maßgeblich vereinfacht.

4 Technische Daten

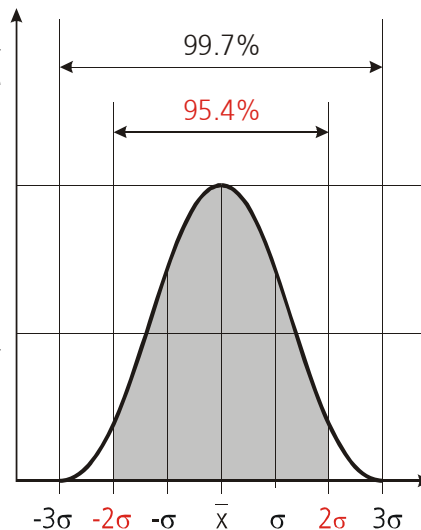
4.1 Messgenauigkeit

Die Messgenauigkeit korrespondiert zur ISO-Norm ISO/R 1938-1971 mit einer Statistischen Sicherheit von 95.4% (d.h. \pm zwei mal die Standardabweichung σ , siehe Diagramm auf der rechten Seite). Die typische Messgenauigkeit bezieht sich auf durchschnittliche Messbedingungen. Sie beträgt $\pm 1.0\text{mm}$ für das FLS-C(H) 10, $\pm 1.5\text{mm}$ für das DLS-C(H) 15 und $\pm 3.0\text{mm}$ für das DLS-C(H)/FLS-C(H) 30 im Tracking Mode (Dauermessbetrieb).

Die maximale Abweichung kann bei ungünstigen Bedingungen wie starkem Sonnenschein oder sehr schwach reflektierender Zieloberfläche auftreten. Bei Entfernungen über 30m kann die Abweichung um $\pm 0.02\text{mm/m}$ steigen.

Das DLS-C(H)/FLS-C(H) kompensiert keine Veränderungen in den Umgebungsbedingungen. Diese Änderungen können bei Langdistanzmessungen ($>150\text{m}$) die Genauigkeit beeinflussen, sofern diese weit ausserhalb von 20°C und 60% relativer Feuchtigkeit sowie 953mbar Luftdruck liegen. Diese Beeinflussung ist beschrieben unter:

B.Edlen: "The Refractive Index of Air, Metrologia 2", 71-80 (1966)



4.2 Spezifikationen

Typische Messgenauigkeit für: DLS-C 15 / DLS-CH 15 ¹⁾ DLS-C 30 / DLS-CH 30 ¹⁾ FLS-C 10 / FLS-CH 10 ^{1,3,4)} FLS-C 30 / FLS-CH 30 ^{1,3)}	± 1.5 mm @ 2σ ± 3.0 mm @ 2σ ± 1.0 mm @ 2σ ± 3.0 mm @ 2σ
Genauigkeit für den analog Ausgang DLS-C(H) FLS-C(H)	0.2% vom programmierten Messbereich (8.3.6 Distanzbereich (sNv) Seite 27) 0.1% vom programmierten Messbereich (8.3.6 Distanzbereich (sNv) Seite 27)
Typische Wiederholgenauigkeit für: DLS-C 15 / DLS-CH 15 ¹⁾ DLS-C 30 / DLS-CH 30 ¹⁾ FLS-C 10 / FLS-CH 10 ¹⁾ FLS-C 30 / FLS-CH 30 ¹⁾	± 0.4 mm @ 2σ ± 0.5 mm @ 2σ ± 0.3 mm @ 2σ ± 0.5 mm @ 2σ
Messwertauflösung	0.1 mm
Messbereich auf natürliche Oberflächen	0.05 m bis ungefähr 65 m
Messbereich auf orange (reflektierende) Zielplatte: DLS-C(H): FLS-C(H):	ca. 25 m bis 150 m ca. 0.5 m bis 500 m
Messreferenz	Vom Frontende (Siehe 6 Geräteabmessungen)
Durchmesser des Laserspots am Zielobjekt bei einer Distanz von:	4mm @ 5m 8mm @ 10m 15mm @ 30m
Messzeit Einzel Messung: DLS-C(H) / FLS-C(H) ³⁾ Tracking Mode: DLS-C(H) ³⁾ FLS-C(H) ³⁾	Typisch: 0.3 s bis 4 s Typisch: 0.15 s bis 4 s Typisch: 50 ms bis 4 s
Lichtquelle	Laserdiode 620-690 nm (rot) IEC 60825-1:2007; Class 2 FDA 21CFR 1040.10 and 1040.11 Strahlungsabweichung: 0.16 x 0.6 mrad Impulsdauer: 0.45x10 ⁻⁹ s Maximale Strahlungsleistung: 0.95 mW
Lebensdauer des Lasers typisch	typisch 50'000h @ 20°C
ESD	IEC 61000-4-2
EMC	EN 61000-6-4 EN 61000-6-2
Betriebsspannung	9 ... 30V DC 0.6A bei DLS-C / FLS-C 24 ... 30V DC 2.5A bei DLS-CH /FLS-CH(Heizoption)
Dimensionen	150 x 80 x 55 mm
Betriebstemperatur ²⁾ DLS-C XX / FLS-C XX DLS-CH XX / FLS-CH XX	-10 °C bis +50 °C -40 °C bis +50 °C
Lagertemperatur	-40 °C bis +70 °C
Schutzgrad	IP65; IEC60529 (Schutz gegen eintreten von Staub und Wasser)
Gewicht	DLS-C, FLS-C: 690 g DLS-CH, FLS-CH: 720 g
Standard Interface	1 Serielles asynchrones Interface RS232 1 Serielles asynchrones Interface RS422 1 SSI (nur FLS-C(H)) 1 programmierbarer Analogausgang 0/4 .. 20mA 2 programmierbare Digitalausgänge 1 programmierbarer Digitaleingang 1 digitaler Ausgang zur Fehleranzeige

1) Siehe 4.1 Messgenauigkeit auf Seite 14.

2) Bei Dauerbetrieb (tracking mode) ist die max. Temperatur auf 45°C reduziert

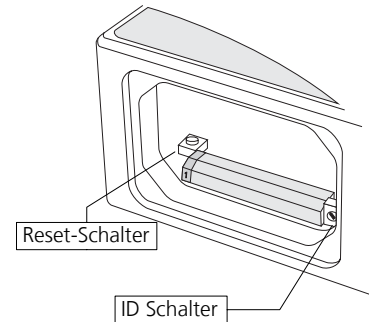
3) Je nach Geräte-Konfiguration ändert sich die Messzeit und die Genauigkeit. (Siehe 8.3.2 Erweiterte Mess-Modus (sNuc) Seite 25)

4) Beim messen auf die orange Zielplatte kann sich die Messgenauigkeit auf ± 1.5 mm @ 2σ reduzieren.

5 Elektrische Komponenten

5.1 ID Schalter

Dieser Drehschalter wird benutzt um die korrekte Modul ID-Nummer einzustellen. Der Bereich geht von 0 bis 9. Die Standardeinstellung ist 0



5.2 Reset Schalter

Mit folgendem Vorgehen kann das Modul auf die Werkseinstellung zurückgesetzt werden::

- ID Schalter auf Position 0
- Gerät ausschalten (Spannung Ausschalten)
- Den Reset-Schalter drücken und gedrückt halten
- Gerät (mit gedrücktem Knopf) Einschalten
- Reset-Schalter gedrückt halten bis alle LED's zusammen leuchten
- Reset-Schalter loslassen
- Gerät ausschalten und 5 Sek. warten.
- Gerät einschalten und warten bis die Power-Ein LED (grün) aufleuchtet.

5.3 Digitale Ausgänge

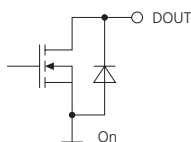


Bild 7 Open drain Ausgang

Das DLS-C(H)/FLS-C(H) wird mit zwei digitalen Ausgängen ausgeliefert (DO 1 und DO 2). Ein dritter digitaler Ausgang ist fest zugewiesen um mögliche Gerätefehler zu Signalisieren (DO E). Es handelt sich dabei um Open Drain Ausgänge wie in Bild 7 ersichtlich. Diese können Lasten bis 200mA treiben. Im 'Ein'-Zustand, ist der FET Transistor leitend.

5.4 Digitaler Eingang

Der digitale Ausgang (DO 1) kann als ein digitaler Eingang(DI 1) konfiguriert werden. Dies ist besonders nützlich wenn Messungen von einem externe Schalter von einer Drucktaste ausgelöst werden.Siehe Kapitel 8.4 Digitaler Eingang auf Seite 28

- Tiefer Level ist: $U_{DI1} < 2VDC$
- Hoher Level ist: $U_{DI1} > 9VDC$ und $U_{DI1} < 30VDC$

5.5 Analog Ausgang

Das DLS-C(H) / FLS-C(H) hat einen konfigurierbaren Stromausgang (0 ... 20 mA oder 4 ... 20 mA), der maximal 500 Ω treiben kann.

$$e_{Dist} = \text{Genauigkeit}_{Gerät} + \frac{(MaxDist_{Konf} - MinDist_{Konf}) * Genauigkeit_{AO}}{100}$$

- e_{Dist} Totaler Fehler in mm
- $Genauigkeit_{Gerät}$ Geräte-Genauigkeit in mm
- $Genauigkeit_{AO}$ Genauigkeit des Analogausganges in %
- $MaxDist_{Konf}$ Konfigurierte Max Distanz in mm
- $MinDist_{Konf}$ Konfigurierte Min Distanz in mm

Beispiel:	DLS-C(H) 30
Genauigkeit Messgerät:	±3 mm
Min. Distanz	0 mm
Max. Distanz	10'000 mm
Genauigkeit Analogausgang FLS	±0.1%
Max. Fehler	$3mm + \frac{(10000 - 0) * 0.1}{100} = \pm 13mm$



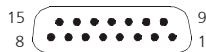
Die angegebenen Fehler beinhalten immer alle möglichen Fehler wie Temperaturdrift, Linearität etc. Weiter sind diese unabhängig von Zielobjekt, Farbe sowie der Messdistanz.



Die beste Genauigkeit von ±1.5 mm für DLS-C(H) 15 bzw. ±1 mm für FLS-C(H) 10 wird nur bei der Verwendung digitaler Schnittstelle erreicht (RS-232, RS-422 oder SSI)

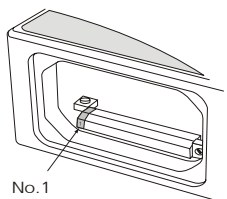
5.6 Anschlussstecker

5.6.1 D-Sub Stecker



Pin	Bezeichnung	Beschreibung
1	Rx	RS232 receive line
2	Tx	RS232 send line
3	T-	RS422 send line negative SSI data output negative (Nur für FLS-C und falls konfiguriert für SSI)
4	T+	RS422 send line positive SSI data output positive (Only for FLS-C and falls konfiguriert für SSI)
5	R-	RS422 receive line negative SSI clock input negative (Nur für FLS-C und falls konfiguriert für SSI)
6	R+	RS422 receive line positive SSI clock input positive (Nur für FLS-C und falls konfiguriert für SSI)
7	V+	Stromversorgung DC
8	V+	+ 9V...+30V for DLS-C / FLS-C +24V...+30V for DLS-CH / FLS-CH (Heizungsoption)
9	DO 1	Digitaler Ausgang 1 (Open Drain) oder digitaler Eingang1
10	DO 2	Digitaler Ausgang 2 (Open Drain)
11	DO E	Digitaler Ausgang für Fehleranzeige(Open Drain)
12	AGND	Analoger Ground
13	AO	Analoger Ausgang (0/4..20mA)
14	GND	Geräte Ground
15	GND	Geräte Ground

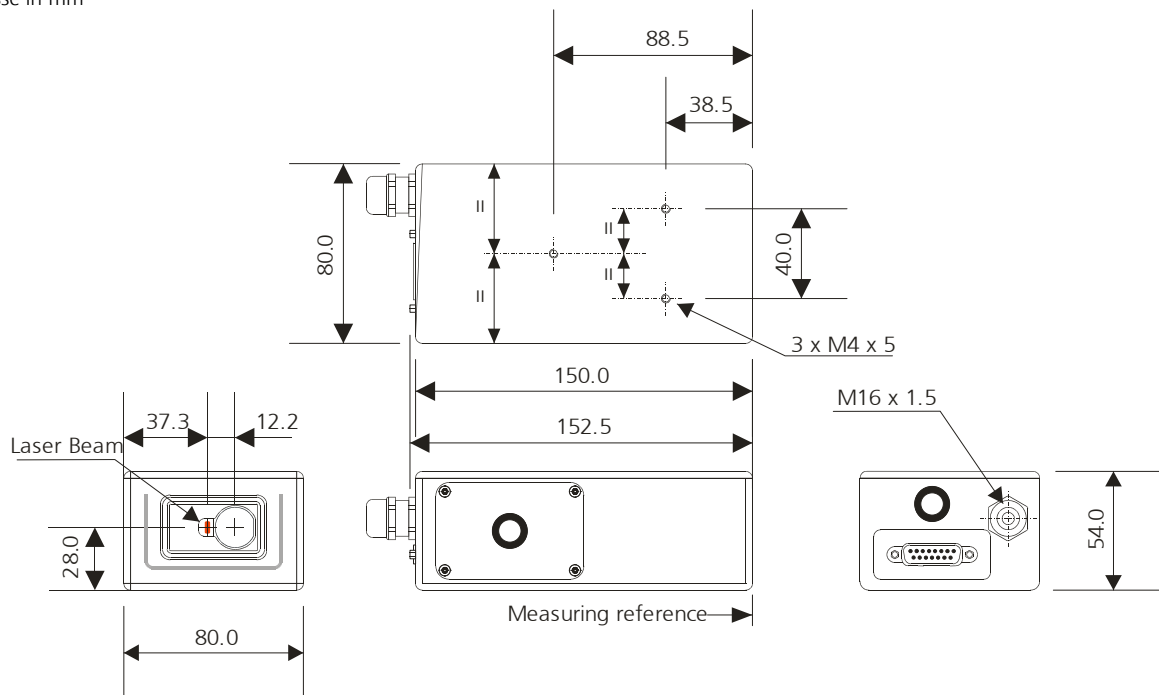
5.6.2 Schraubklemmen



Bezeichnung	Beschreibung
R+	RS422 Receive line positive SSI clock input positive (Nur für FLS-C und wenn konfiguriert für SSI)
R-	RS422 Receive line negative SSI clock input negative (Nur für FLS-C und wenn konfiguriert für SSI)
T+	RS422 Send line positive SSI data output positive (Nur für FLS-C und wenn konfiguriert für SSI)
T-	RS422 Send line negative SSI data output negative (Nur für FLS-C und wenn konfiguriert für SSI)
Tx	RS232 Transmit line
Rx	RS232 Receive line
AGND	Analoger Ground
AO	Analoger Ausgang (0/4..20mA)
DO E	Digitaler Ausgang für Fehleranzeige (Open Drain)
DO 2	Digitaler Ausgang 2 (Open Drain)
DO 1	Digitaler Ausgang 1 (Open Drain) oder digitaler Eingang1
GND	Geräte Ground
V+	Stromversorgung DC +9V...+30V DLS-C / FLS-C +24...+30V DLS-CH / FLS-CH (Heizungsoption)

6 Geräteabmessungen

Alle Masse in mm



7 Werkseinstellungen

7.1 Operation

Mode: Controlled Mode

7.2 Kommunikationsparameter

Baud: 19200
 Data bit: 7
 Parität: Gerade
 Stop bit: 1
(Setting 7)

7.3 Analoger Ausgang

Minimaler Ausgangspegel: 4mA
 Unteres Bereichsende: 0m
 Oberes Bereichsende: 10m
 Analogausgang im Fehlerfall: 0mA

7.4 Module I

ID Nummer 0

7.5 Digitaler Ausgang 1 (DOUT1)

Ein: 2m + 5mm = 2005mm
 Aus: 2m - 5mm = 1995mm

7.6 Digitaler Ausgang 2 (DOUT2)

Ein: 1m - 5mm = 995mm
 Aus: 1m + 5mm = 1005mm

7.7 Digitaler Eingang 1 (DI1)

Inaktiv, Konfiguriert als Ausgang

7.8 Anwender -Distanz-Offset

Anwender Distanz Offset = 0mm

8 Kommandosatz

8.1 Allgemein

8.1.1 Kommando Abschluss <trm>

Alle Kommandos für das DLS-C(H)/FLS-C(H) sind ASCII basiert und werden mit <trm> abgeschlossen. <trm> bedeutet <cr><lf>.

8.1.2 Modul Identifikation *N*

Die Module können mit dem ID Schalter adressiert werden. Diese Adresse ist in den Kommandos mit *N* gekennzeichnet. Anstelle des Platzhalters *N* muss die Modul ID eingegeben werden.

8.1.3 Parameter Separator

Der Kommando-Syntax verwendet das '+' Zeichen als Parameter Separator. Das '+' Zeichen kann durch das '-' Zeichen ersetzt werden sofern verwendbar für das Kommando.

8.1.4 Set/Get Kommandos

Alle Konfiguration Kommandos die verwendet werden um Konfigurationswerte einzustellen, können auch verwendet werden um die gegenwärtig gesetzten Werte, durch weglassen der Parameter, zu lesen. Die Kommando Syntax ist wie folgt beschrieben:

	Schreib- Kommando	Lese-Kommando
Kommando	sNuof+xxxxxxxx<trm>	sNuof<trm>
Erfolgsmeldung	gNuof?<trm>	gNuof+xxxxxxxx<trm>
Fehlermeldung	gN@Ezzz<trm>	gN@Ezzz<trm>
Parameter	<i>N</i> Module ID xxxxxxxx Offset in 1/10 mm; + positive / - negative zzz Fehlercode	

8.1.5 Inbetriebsetzungs-Sequenz

Nach dem Einschalten des DLS-C(H) / FLS-C(H) führt dieses die Initialisierung durch und gibt die Startsequenz g*N*? Auf der seriellen Schnittstelle aus. Dabei zeigt *N* die am DLS-C(H) / FLS-C(H) eingestellte Modul ID an. Nach der Ausgabe dieser Startsequenz ist das DLS-C(H) / FLS-C(H) messbereit.

8.2 Operation Kommandos

8.2.1 STOP/CLEAR Kommando (sNc)

Stoppt die momentane Ausführung und setzt die Anzeige LED's und die digitalen Ausgänge zurück..

	Kommando	
Kommando	sNc<trm>	
Erfolgsmeldung	gN?<trm>	
Fehlermeldung	gN@Ezzz<trm>	
Parameter	N	Module ID
	zzz	Fehlercode

8.2.2 Einzel-Distanzmessung (sNg)

Löst eine einzelne Distanzmessung aus. Jedes neue Kommando stoppt eine nicht abgeschlossene Messung

	Kommando	
Kommando	sNg<trm>	
Erfolgsmeldung	gNg+xxxxxxxx<trm>	
Fehlermeldung	gN@Ezzz<trm>	
Parameters	N	Module-Nummer (0..9)
	xxxxxxxx	Distanz in 1/10 mm
	zzz	Fehlercode

8.2.3 Signalmessungen(sNm)

Signal Messungen können im Dauerbetrieb oder als Einzel- Messungen durchgeführt werden. Die Signalstärke wird als relative Zahl von 0 bis 8 Millionen angezeigt. Dieser Wert streut von Gerät zu Gerät und ist abhängig von den Umgebungsbedingungen.

	Kommando	
Kommando	sNm+c<trm>	
Erfolgsmeldung	gNm+xxxxxxxx<trm>	
Fehlermeldung	gN@Ezzz<trm>	
Parameters	N	Module-Nummer (0..9)
	c	0: Einzel Messungen 1: Kontinuierliche Messungen ! Vorsicht: benutzen Sie nur einen Sensor
	xxxxxxxx	Signalstärke (Bereich 0.. 8 Millionen)
	zzz	Fehlercode

8.2.4 Temperatur Messung (sNt)

Löst eine Temperaturmessung aus und liefert die Temperatur in Innern des Sensors.

	Kommando	
Kommando	sNt<trm>	
Erfolgsmeldung	gNt+xxxxxxxx<trm>	
Fehlermeldung	gN@Ezzz<trm>	
Parameters	N	Module ID
	xxxxxxxx	Temperatur in 0.1°C
	zzz	Fehlercode

8.2.5 Laser EIN (sNo)

Schaltet den Laser EIN - zur einfachen Ausrichtung des Messgerätes.

	Kommando	
Kommando	sNo<trm>	
Erfolgsmeldung	gN?<trm>	
Fehlermeldung	gN@Ezzz<trm>	
Parameters	N	Module ID
	zzz	Fehlercode

8.2.6 Laser AUS (sNp)

Schaltet den Laser AUS.

	Kommando	
Kommando	sNp<trm>	
Erfolgsmeldung	gN?<trm>	
Fehlermeldung	gN@Ezzz<trm>	
Parameters	N	Module ID
	zzz	Fehlercode

8.2.7 Tracking (Dauermessen) eines Einzelsensors (sNh)

Löst kontinuierliche Distanzmessungen aus. Die Messungen erfolgen schnellstmöglich (Messgeschwindigkeit ist abhängig von Zielbeschaffenheit). Nach jeder erfolgreichen Messung wird das Messresultat automatisch über die seriellen Schnittstellen versendet. Die Messungen werden solange fortgeführt bis STOP/CLEAR Kommando (sNc) erfolgt. Die Status LEDs und die digitalen sowie der analoge Ausgang werden der neuen Messdistanz entsprechend aktualisiert.



Verwenden Sie dieses Kommando nie wenn mehr als ein Gerät mit der Schnittstelle RS232/RS422 verbunden ist

	Kommando	
Kommando	sNh<trm>	
Erfolgsmeldung	gNh+xxxxxxxx<trm>	
Fehlermeldung	gN@Ezzz<trm>	
Parameter	N	Module ID
	xxxxxxxx	Distanz in 0.1mm
	zzz	Fehlercode

8.2.8 Tracking (Dauermessen) mit Wertspeicherung – Start (sNf)

Löst kontinuierliche Distanzmessungen aus. Die Messwerte werden intern im Modul gespeichert (Speicher für einen Messwert). Die Anzahl der Messungen wird über die Abtastzeit vorgegeben. Wird diese auf NULL gesetzt, erfolgt die Messung in der schnellstmöglichen Abtastzeit (Geschwindigkeit abhängig von Zielbeschaffenheit). Der letzte gemessene Wert kann mit dem Kommando sNq aus dem Modul ausgelesen werden. Die Messungen werden solange fortgeführt bis STOP/CLEAR Kommando (sNc) erfolgt.

	Schreib-Kommando	Lese-Kommando
Kommando	sNf+xxxxxxxx<trm>	sNf<trm>
Erfolgsmeldung	gNf?<trm>	gNf+xxxxxxxx<trm>
Fehlermeldung	gN@Ezzz<trm>	gN@Ezzz<trm>
Parameter	N	Module ID
	xxxxxxxx	Abtastzeit in 10ms (falls 0 -> max mögliche Rate)
	zzz	Fehlercode

8.2.9 Tracking (Dauermessen) mit Wertspeicherung - Auslesen (sNq)

Nachdem das Messgerät mit dem Kommando sNf in den Dauermessbetrieb versetzt wurde, kann der letzte Messwert mit dem Kommando sNq ausgelesen werden.

	Kommando	
Kommando	sNq<trm>	
Erfolgsmeldung	gNq+xxxxxxxx+c<trm>	
Fehlermeldung	gN@Ezzz+c<trm>	
Parameter	N	Module ID
	xxxxxxxx	Distanz in 0.1mm
	c	0 = keine neue Messung seit letztem sNq Kommando 1 = eine neue Messung seit letztem sNq Kommando, nicht überschrieben. 2 = mehrere neue Messungen seit letztem sNq Kommando, nicht überschrieben.
	zzz	Fehlercode

8.3 Konfigurationskommandos

8.3.1 Kommunikationsparameter (sNbr)

Setzt die Kommunikationsparameter für die serielle Schnittstelle..



**Dieses Kommando speichert alle Konfigurationsparameter im Flash.
Die veränderte Baudrate wird nach dem nächsten EIN aktiviert.**

Fett = Grundeinstellung (beim erstmaligen Gebrauch oder nach erfolgtem Reset)

Kommando																																																									
Kommando	sNbr+y<trm>																																																								
Erfolgsmeldung	gN?<trm>																																																								
Fehlermeldung	gN@Ezzz<trm>																																																								
Parameter	<p><i>N</i> Module ID <i>y</i> Definiert die neuen Einstellungen</p> <table border="1"> <thead> <tr> <th>%</th> <th>Baud rate</th> <th>Data bit</th> <th>Parity</th> <th>%</th> <th>Baud Rate</th> <th>Data bit</th> <th>Parity</th> </tr> </thead> <tbody> <tr> <td>0</td> <td>1200</td> <td>8</td> <td>N</td> <td>6</td> <td>9600</td> <td>7</td> <td>E</td> </tr> <tr> <td>1</td> <td>9600</td> <td>8</td> <td>N</td> <td>7</td> <td>19200</td> <td>7</td> <td>E</td> </tr> <tr> <td>2</td> <td>19200</td> <td>8</td> <td>N</td> <td>8</td> <td>38400</td> <td>8</td> <td>N</td> </tr> <tr> <td>3</td> <td>1200</td> <td>7</td> <td>E</td> <td>9</td> <td>38400</td> <td>7</td> <td>E</td> </tr> <tr> <td>4</td> <td>2400</td> <td>7</td> <td>E</td> <td>10</td> <td>115200</td> <td>8</td> <td>N</td> </tr> <tr> <td>5</td> <td>4800</td> <td>7</td> <td>E</td> <td>11</td> <td>115200</td> <td>7</td> <td>E</td> </tr> </tbody> </table>	%	Baud rate	Data bit	Parity	%	Baud Rate	Data bit	Parity	0	1200	8	N	6	9600	7	E	1	9600	8	N	7	19200	7	E	2	19200	8	N	8	38400	8	N	3	1200	7	E	9	38400	7	E	4	2400	7	E	10	115200	8	N	5	4800	7	E	11	115200	7	E
%	Baud rate	Data bit	Parity	%	Baud Rate	Data bit	Parity																																																		
0	1200	8	N	6	9600	7	E																																																		
1	9600	8	N	7	19200	7	E																																																		
2	19200	8	N	8	38400	8	N																																																		
3	1200	7	E	9	38400	7	E																																																		
4	2400	7	E	10	115200	8	N																																																		
5	4800	7	E	11	115200	7	E																																																		

8.3.2 Erweiterte Mess-Modes (sNuc)

Mit verschiedenen Mess-Modes kann das FLS-C den Anforderungen verschiedenster Anwendungen angepasst werden. Die Anpassung von Mess-Geschwindigkeit und Mess-Genauigkeit erfolgt durch Auswahl des Geeigneten Mess-Modes.

Mit den Werkseinstellungen besitzt das FLS-C Gerät eine Genauigkeit von ± 1 mm (FLS-C(H) 10) bzw. ± 3 mm (FLS-C(H) 30) bei 2σ . Die Umgebungsbedingungen wie z.B. Zieloberfläche, Distanz, Umgebungsbeleuchtung beeinflussen die Mess-Geschwindigkeit. Gute Umgebungsbedingungen (z.B. Weisse Ziele oder orange Reflexionstafel bei dunkler Umgebung) erhöhen die Mess-Geschwindigkeit.

Mess-Mode Übersicht

Mode	Mess-Geschw.	Typische Genauigkeit @ 2σ		Charakteristik	Applikations-Beispiel
		FLS-C(H) 10	FLS-C(H) 30		
Normal (Werks-Einstellung)	max. 10 Hz ¹⁾	± 1 mm	± 3 mm	Messbereich auf natürliche Oberfläche: typisch 65 m	Verschiedene
Fast	max. 20 Hz ¹⁾	± 2 mm	± 6 mm	Höhere Mess-Geschwindigkeit bis 20Hz	Positionierung, Automatische Lager, Krane etc.
Precise	max. 6 Hz ¹⁾	$\sim \pm 0.8$ mm	$\sim \pm 2.4$ mm	Bessere Genauigkeit: typisch ± 0.8 mm	Vermessung, Kurzbereichs Messung etc.
Natural surface	~ 0.3 Hz @ bis ca. 80m	$\sim \pm 5$ mm @ bis ca. 80m	$\sim \pm 15$ mm @ bis ca. 80m	Erweiterter Messbereich bei natürlichen Zielen: typisch 80 m	Messen von weit entfernten Zielen ohne Reflektionstafel, Messen auf schlecht reflektierende Oberflächen (z.B. schwarzes Granulat)

1) Gute Umgebungs Bedingungen (z.B. Weisse Ziel-Oberfläche oder orange Reflexionstafel und dunkle Umgebung).

Konfiguration Kommando



Das Konfigurations-Kommando sNuc wirkt sich auf die Standard Kommandos und auf alle Spezial Kommandos aus

	Schreib-Kommando	Lese-Kommando
Kommando	sNuc+0+x<trm>	sNuc
Erfolgsmeldung	gNuc+0000000+xxxxxxxx<trm>	gNuc+xxxxxxxx+yyyyyyyy<trm>
Fehlermeldung	gN@Ezzz<trm>	gN@Ezzz<trm>
Parameter	<p><i>N</i> Module-Nummer (0..9)</p> <p><i>x</i> Mess-Mode 0: Normal 1: Fast 2: Precise 3: Natural surface</p> <p><i>zzz</i> Fehlercode</p>	

Konfigurationsparameter müssen gespeichert werden (Siehe 8.3.8 Konfigurationsparameter speichern (sNs) auf Seite 28).

8.3.3 Automatic Mode (sNA)

Dieses Kommando aktiviert den Automatic Mode des DLS-C(H)/FLS-C(H) und startet den Dauermessbetrieb. Im Automatic Mode wird der Analog-Ausgang, die digitalen Ausgänge sowie der SSI Ausgang entsprechend der gemessenen Distanz aktualisiert. Die Anzahl der Messungen wird über die Abtastrate vorgegeben. Wird diese auf NULL gesetzt, erfolgt die Messung in der schnellstmöglichen Abtastzeit (Geschwindigkeit abhängig von Zielbeschaffenheit). Der Automatic Mode ist aktiv bis ein STOP/CLEAR Kommando (sNc) erfolgt.



Die Betriebsart wird sofort im DLS-C(H)/FLS-C(H) gespeichert und aktiviert. Die Betriebsart bleibt auch nach einem Spannungsausfall erhalten.



Intern wird „Tracking (Dauermessbetrieb) mit Wertspeicherung - Start“ gestartet (Kommando sNf). Daher kann der letzte Messwert auch mit dem Kommando sNq ausgelesen werden.

	Kommando	
Kommando	sNA+xxxxxxxx<trm>	
Erfolgsmeldung	gNA?<trm>	
Fehlermeldung	gN@Ezzz<trm>	
Parameter	N	Module-Nummer (0..9)
	xxxxxxxx	Abtastrate in 10 ms (falls 0 -> max. Mögliche Rate)
	zzz	Fehlercode

8.3.4 Minimaler Analogausgangspegel (sNvm)

Dieses Kommando setzt den minimalen Stromwert des Analogausgangs im Normalbetrieb (0 oder 4 mA).

	Schreib-Kommando	Lese-Kommando
Kommando	sNvm+x<trm>	sNvm<trm>
Erfolgsmeldung	gNvm?<trm>	gNvm+x<trm>
Fehlermeldung	gN@Ezzz<trm>	gN@Ezzz<trm>
Parameter	N	Module-Nummer (0..9)
	x	Minimaler Ausgangswert 0: Minimum Signal ist 0 mA 1: Minimum Signal ist 4 mA
	zzz	Fehlercode

Konfigurationsparameter müssen gespeichert werden (Siehe 8.3.8 Konfigurationsparameter speichern (sNs) auf Seite 28).

8.3.5 Analogausgangswert im Fehlerfall (sNve)

Dieses Kommando setzt den Strompegel (in mA) des Analogausgangs im Falle einer Störung. Dieser Wert kann tiefer liegen als der Minimum-Level (Siehe in 8.3.4 Minimaler Analogausgangspegel (sNvm)).

	Schreib-Kommando	Lese-Kommando
Kommando	sNve+xxx<trm>	sNve<trm>
Erfolgsmeldung	gNve?<trm>	sNve+xxx<<trm>
Fehlermeldung	gN@Ezzz<trm>	gN@Ezzz<trm>
Parameter	N	Module-Nummer (0..9)
	xxx	Signalpegel im Störfall in 0.1mA
	zzz	Fehlercode

Konfigurationsparameter müssen gespeichert werden (Siehe 8.3.8 Konfigurationsparameter speichern (sNs) auf Seite 28).

8.3.6 Distanzbereich (sNv)

Setzt die Minimum und Maximum Distanz für den minimalen und maximalen Ausgangsstromwertes des Analogausganges.

$$A_{out} = \frac{DIST - D_{min}}{D_{max} - D_{min}} * 20mA$$

$$A_{out} = \frac{DIST - D_{min}}{D_{max} - D_{min}} * 16mA + 4mA$$

- Aout* Analoger Ausgangstromwert
- DIST* Aktuell gemessene Distanz
- Dmin* Programmierte Distanz für den minimalen Ausgangsstromwert
- Dmax* Programmierte Distanz für den maximalen Ausgangsstromwert

	Schreib-Kommando	Lese-Kommando
Kommando	sNv+xxxxxxxx+yyyyyyyy<trm>	sNv<trm>
Erfolgsmeldung	gNv?<trm>	gNv+xxxxxxxx+yyyyyyyy<trm>
Fehlermeldung	gN@Ezzz<trm>	gN@Ezzz<trm>
Parameter	N Module-Nummer (0..9) xxxxxxx Minimale Distanz in 1/10 mm bezugnehmend auf 0mA / 4mA yyyyyyyy Maximale Distanz in 1/10 mm bezugnehmend auf 20mA zzz Fehlercode	

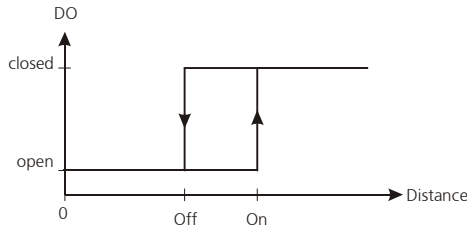
Konfigurationsparameter müssen gespeichert werden (Siehe 8.3.8 Konfigurationsparameter speichern (sNs) auf Seite 28).

8.3.7 Signalpegel der digitalen Ausgänge (sNn)

Setzt die Distanzen, bei welchen die digitalen Ausgänge mit einer Hysterese EIN- bzw. AUS- geschaltet werden.

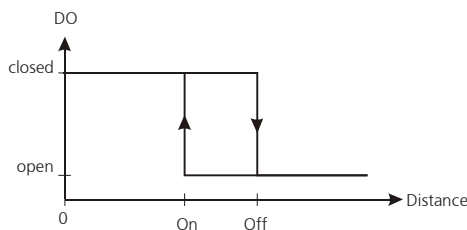
Es bestehen zwei verschiedene Schaltmöglichkeiten:

EIN Distanz > AUS Distanz



Die Einschalttdistanz ist grösser als die Ausschalttdistanz. Mit zunehmender Distanz wird der Signalausgang eingeschaltet (Open Drain Ausgang leitet) wenn die gemessene Distanz den EIN Pegel überschreitet. Mit einer abnehmenden Distanz wird der Signalausgang wieder ausgeschaltet (Open Drain Ausgang ist Offen) sobald die Distanz unter den AUS Pegel fällt.

EIN Distanz < AUS Distanz



Pegel steigt. Die Einschalttdistanz ist kleiner als die Ausschalttdistanz. Mit abnehmender Distanz wird der Signalausgang eingeschaltet (Open Drain Ausgang geschlossen) wenn die gemessene Distanz den EIN Pegel unterschreitet. Mit einer zunehmenden Distanz wird der Signalausgang wieder ausgeschaltet (Open Drain Ausgang ist Offen) sobald die Distanz über den AUS Pegel fällt.

	Schreib-Kommando	Lese-Kommando
Kommando	sNn+xxxxxxxx+yyyyyyyy<trm>	sNn<trm>
Erfolgsmeldung	gNn?<trm>	gNn+xxxxxxxx+yyyyyyyy<trm>
Fehlermeldung	gN@Ezzz<trm>	gN@Ezzz<trm>
Parameter	<i>N</i> Module-Nummer(0..9) <i>n</i> Digitaler Ausgangsport (1 or 2) <i>xxxxxxxx</i> EIN Pegel in 1/10 mm, Distanz bei der eingeschaltet wird. <i>yyyyyyyy</i> AUS Pegel in 1/10 mm, Distanz bei der ausgeschaltet wird. <i>zzz</i> Fehlercode	

Konfigurationsparameter müssen gespeichert werden (Siehe 8.3.8 Konfigurationsparameter speichern (sNs) auf Seite 28).

8.3.8 Konfigurationsparameter speichern (sNs)

Diese Kommandos speichert alle Konfigurationsparameter, welche mit den obigen Kommandos gesetzt werden. Die Parameter werden ins Flash-Memory geschrieben und sind somit spannungsausfallsicher im Gerät gespeichert.

	Kommando	
Kommando	sNs<trm>	
Erfolgsmeldung	gNs?<trm>	
Fehlermeldung	gN@Ezzz<trm>	
Parameter	<i>N</i> Module-Nummer (0..9) <i>zzz</i> Fehlercode	

8.3.9 Setze Konfigurationsparameter auf Werkseinstellung (sNd)

Dieses Kommando setzt alle Konfigurationsparameter in die Werkseinstellung zurück (7 Werkseinstellungen Seite 19). Die Parameter werden sofort ins Flash-Memory geschrieben und sind somit spannungsausfallsicher im Gerät gespeichert.



Die Kommunikations-Parameter werden ebenfalls auf Werkseinstellung zurück gesetzt.

Kommando	
Kommando	sNd<trm>
Erfolgsmeldung	gN?<trm>
Fehlermeldung	gN@Ezzz
Parameter	N Module-Nummer (0..9) zzz Fehlercode

8.3.10 Softwareversion auslesen (sNsv)

Zeigt die Softwareversionen des DLS-C(H)/FLS-C(H) an.

Kommando	
Kommando	sNsv<trm>
Erfolgsmeldung	gNsv+xxxxyyyy<trm>
Fehlermeldung	gN@Ezzz<trm>
Parameter	N Module-Nummer (0..9) xxxx interne Messmodul Software Versionsnummer yyyy Interface Software Versionsnummer zzz Fehlercode

8.3.11 Seriennummer auslesen (sNsn)

Zeigt die Serien-Nummer des DLS-C(H)/FLS-C(H) an.

Kommando	
Kommando	sNsn<trm>
Erfolgsmeldung	gNsn+xxxxxxxx<trm>
Fehlermeldung	gN@Ezzz<trm>
Parameter	N Module-Nummer (0..9) xxxxxxxx Serie-Nummer des Gerätes. zzz Fehlercode

8.3.12 Gerätegeneration und Typ auslesen (dg)

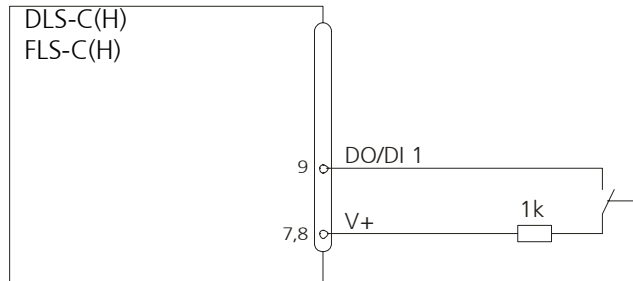
Dieses Kommando zeigt den Geräte Typ, die Generation und die effektiven Kommunikations- Einstellungen.

Funktioniert nur für die Geräte der Generation C und folgende.

Kommando	
Kommando	dg
Erfolgsmeldung	gNdg+xxx+yz?<trm>
Fehlermeldung	gN@Ezzz<trm>
Parameter	N Module-Nummer (0..9) xxx Bit-kodierte Nummer zur Identifikation des Gerätes: 0x53 (83) DLS-C / FLS-C y (zusätzliche Interne Informationen) z Kommunikations-Einstellungen(siehe Kommando sNbr+C) zzz Fehlercode

8.4 Digitaler Eingang

Die folgenden Kommandos konfigurieren den Anschluss DO1. Dieser Anschluss kann auch als Digitaler Eingang verwendet werden. Aus Sicherheitsgründen, benutzen Sie immer einen Widerstand um die internen Bauteile zu schützen.



8.4.1 Digitaleingang konfigurieren (sNDI1)

Der digitale Ausgang 1 des DLS-C(H)/FLS-C(H) kann auch als digitaler Eingang verwendet werden. Sein Status kann gelesen werden oder eine konfigurierte Aktion auslösen. Verwende das folgende Kommando um die Betriebseigenschaft des digitalen Eingangs zu konfigurieren.



Bei aktivem digitalen Eingang ist die digitale Ausgänge DO1 deaktiviert.

	Schreib-Kommando	Lese-Kommando
Kommando	sNDI1+xxxxxxxx<trm>	sNDI1<trm>
Erfolgsmeldung	gNDI1?<trm>	sNDI1+xxxxxxxx<trm>
Fehlermeldung	gN@Ezzz<trm>	gN@Ezzz<trm>
Parameter	<p><i>N</i> Module-Nummer (0..9)</p> <p><i>xxxxxxxx</i> 0: Digitaler Eingang nicht aktiv (DO1 aktiv) 1: Aktiviere den digitalen Eingang um den Status per Kommando auszulesen 8.4.2 <i>Digitaleingang lesen (sNRI)</i>. 2: Löse Distanzmessungen aus(sNg) 3: Start/Stop Einzel Sensor Tracking (sNh) 4: Start/Stop Tracking mit Wertspeicherung(sNf)</p> <p><i>zzz</i> Fehlercode</p>	

Konfigurationsparameter müssen gespeichert werden ('Konfigurationsparameter speichern (sNs)', Kapitel 8.3.8, Seite 28).

8.4.2 Digitaleingang lesen (sNRI)

Zeigt den Status des digitalen Eingangs an (notwendige Konfiguration des Digitaleingang: sNDI1+1)

	Kommando	
Kommando	sNRI<trm>	
Erfolgsmeldung	gNRI+x<trm>	
Fehlermeldung	gN@Ezzz<trm>	
Parameter	<p><i>N</i> Module-Nummer(0..9)</p> <p><i>x</i> 0: Eingang AUS (Signal schwach) 1: Eingang EIN (Signal stark)</p> <p><i>zzz</i> Fehlercode</p>	

8.5 SSI (Takt synchrone serielle Schnittstelle)

Die SSI Schnittstelle ist nur beim FLS Typ eingebaut. Um die SSI Schnittstelle zu aktivieren ist zwingend die RS232 Schnittstelle zu verwenden. Die Applikation Note SSI Interface enthält alle notwendigen Informationen für den Betrieb der SSI Schnittstelle.



Zur automatischen Aktualisierung des SSI Ausgabewertes den Automatic Mode aktivieren. (8.3.3 Automatic Mode (sNA) Seite 26)

8.5.1 Umschaltung RS-422 / SSI (sNSSI)

Die SSI-Schnittstelle verwendet dieselben Anschlusskontakte der standardmässig aktivierten RS-422 Schnittstelle. Die Umschaltung erfolgt mit folgendem Kommando:

	Set Kommando	Get Kommando
Kommando	sNSSI+c<trm>	sNSSI<trm>
Erfolgsmeldung	gNSSI?<trm>	gNSSI+c<trm>
Fehlermeldung	gN@Ezzz<trm>	gN@Ezzz<trm>
Parameter	<i>N</i> Module ID <i>c</i> 0: wechsele zum (oder bleibe im) RS 422 Mode 1: wechsele zum (oder bleibe im) SSI Mode <i>zzz</i> Fehlercode	

Konfigurationsparameter müssen gespeichert werden ('Konfigurationsparameter speichern (sNs)', Kapitel 8.3.8, Seite 28).

8.5.2 Fehlerwert beim SSI Ausgang (sNSSIe)

Im Fall von Messfehlern wird der konfigurierte SSI-Fehlerwert ausgegeben. Der Wert kann sich im Bereich von [0;16777215] befinden.

	Set Kommando	Get Kommando
Kommando	sNSSIe+xxxxxxxx<trm>	sNSSIe<trm>
Erfolgsmeldung	gNSSIe?<trm>	gNSSIe+xxxxxxxx<trm>
Fehlermeldung	gN@Ezzz<trm>	gN@Ezzz<trm>
Parameter	<i>N</i> Module ID <i>xxxxxxxx</i> A Wert innerhalb von 0 and 16777215. <i>zzz</i> Fehlercode	

Konfigurationsparameter müssen gespeichert werden ('Konfigurationsparameter speichern (sNs)', Kapitel 8.3.8, Seite 28).

8.6 User Kommandos

Die speziellen User Kommandos sind Ergänzungen zu den Standard-Kommandos, welche durch den Anwender konfigurierbar sind. Verwenden Sie diese Kommandos vorsichtig und nur dann, wenn Sie wirklich verstehen, was sie ausführen. User Kommandos unterscheiden sich gegenüber den Standardkommandos im Syntax wie folgt:

Standard Kommandos: `sMxx`
 User Kommandos: `sNuxx`

Bei Messungen unter Verwendung der User Kommandos werden User Konfigurationsparameter mitberücksichtigt. Offset- und Gaineinstellungen beeinflussen die Messwertausgabe. Ein konfiguriertes Ausgabeformat ändert die Art der Ausgabe.

8.6.1 User Distanz-Offset (sNuof)

Der Anwender kann, in dieser speziellen Anwender Kommando-Sektion eine individuelle, allumfassende Offset Korrektur für alle Distanz-Messungs-Kommandos setzen. Die Standard Distanz-Messungs-Kommandos sind nicht involviert.

	Schreib-Kommando	Lese-Kommando
Kommando	<code>sNuof+xxxxxxxx<trm></code>	<code>sNuof<trm></code>
Erfolgsmeldung	<code>gNof?<trm></code>	<code>gNuof+xxxxxxxx<trm></code>
Fehlermeldung	<code>gN@Ezzz<trm></code>	<code>gN@Ezzz<trm></code>
Parameter	<p><code>N</code> Module ID</p> <p><code>xxxxxxxx</code> Offset in 1/10 mm; + positive / - negative</p> <p><code>zzz</code> Fehlercode</p>	

Konfigurationsparameter müssen gespeichert werden ('Konfigurationsparameter speichern (sNs)', Kapitel 8.3.8, Seite 28).

8.6.2 User Einzel-Distanzmessung (sNug)

Löst eine einzelne Distanzmessung aus, wie mit Kommando 8.2.2 Einzel-Distanzmessung (sNg) auf Seite 21. Dieses Kommando meldet die mit dem User Distanz-Offset korrigierte Distanz 8.6.1 User Distanz-Offset (sNuof). Jedes neue Kommando stoppt eine nicht abgeschlossene Messung



Dieses Kommando berücksichtigt den User Distanz-Offset

	Kommando	
Kommando	<code>sNug<trm></code>	
Erfolgsmeldung	<code>gNug+xxxxxxxx<trm></code>	
Fehlermeldung	<code>gN@Ezzz<trm></code>	
Parameter	<p><code>N</code> Module-Nummer (0..9)</p> <p><code>xxxxxxxx</code> Distanz in 0.1mm</p> <p><code>zzz</code> Fehlercode</p>	

8.6.3 User Tracking (Dauermessen) eines Einzelsensors (sNuh)

Löst kontinuierliche Distanzmessungen aus. Die Messungen erfolgen schnellstmöglich (Messgeschwindigkeit ist abhängig von Zielbeschaffenheit). Nach jeder erfolgreichen Messung wird das Messresultat automatisch über die seriellen Schnittstellen versendet. Die gemessene Distanz wird mit User Distanz-Offset korrigiert (8.6.1 User Distanz-Offset (sNuof)). Die Messungen werden solange fortgeführt bis STOP/CLEAR Kommando (sNc) erfolgt. Die Status LED's und die digitalen sowie der analoge Ausgang werden der neuen Messdistanz entsprechend aktualisiert.



Dieses Kommando berücksichtigt den User Distanz-Offset



Verwenden Sie dieses Kommando nie wenn mehr als ein Gerät mit der Schnittstelle RS232/RS422 verbunden ist

	Kommando	
Kommando	sNuh<trm>	
Erfolgsmeldung	gNuh+xxxxxxxx<trm>	
Fehlermeldung	gN@Ezzz<trm>	
Parameter	N	Module-Nummer (0..9)
	xxxxxxxx	Distanz in 0.1mm
	zzz	Fehlercode

8.6.4 User Tracking (Dauermessen) mit Wertspeicherung – Start(sNuf)

Löst kontinuierliche Distanzmessungen aus. Die Messwerte werden intern im Modul gespeichert (Speicher für einen Messwert). Die gemessene Distanz wird mit dem User Distanz-Offset korrigiert (8.6.1 User Distanz-Offset (sNuof)). Die Anzahl der Messungen wird mit der Abtastzeit vorgegeben. Wird diese auf NULL gesetzt, erfolgt die Messung mit der schnellstmöglichen Abtastzeit (Geschwindigkeit abhängig von Zielbeschaffenheit). Der letzte gemessene Wert kann mit dem Kommando sNq aus dem Modul ausgelesen werden. Die Messungen werden solange fortgeführt bis STOP/CLEAR Kommando (sNc) erfolgt.



Dieses Kommando berücksichtigt den User Distanz-Offset

	Schreib-Kommando	Lese-Kommando
Kommando	sNuf+xxxxxxxx<trm>	sNuf<trm>
Erfolgsmeldung	gNuf<trm>	gNuf+xxxxxxxx<trm>
Fehlermeldung	gN@Ezzz<trm>	gN@Ezzz<trm>
Parameter	N	Module-Nummer (0..9)
	xxxxxxxx	Abtastzeit in 10ms (wenn 0 -> verwende max. Mögliche Abtastzeit)
	zzz	Fehlercode

8.6.5 User Tracking (Dauermessen) mit Wertspeicherung(sNuq)

Nachdem das Messgerät mit dem Kommando `sNF` in den Dauermessbetrieb versetzt wurde, kann der letzte Messwert mit dem Kommando `sNq` ausgelesen werden.



Dieses Kommando berücksichtigt den User Distanz-Offset

	Kommando	
Kommando	<code>sNuq<trm></code>	
Erfolgsmeldung	<code>gNuq+xxxxxxxx+c<trm></code>	
Fehlermeldung	<code>gN@Ezzz+c<trm></code>	
Parameter	<i>N</i>	Module ID
	<i>xxxxxxxx</i>	Distanz in 0.1mm
	<i>c</i>	0 =keine neue Messung seit dem letzten Kommando sNuq. 1 = eine neue Messung seit dem letzten Kommando, nicht überschrieben. 2 = mehr als als eine Messung seit dem letzten Kommando sNuq, überschrieben.
	<i>zzz</i>	Fehlercode

8.7 Fehlercode

No.	Format	Bedeutung
203	@E203	Falscher Syntax im Kommando, verbotener Parameter im Kommando oder ungültiges Resultat
210	@E210	Nicht im Dauermessbetrieb, zuerst Dauermessbetrieb mit sNf starten
211	@E211	Zu schnelle Abtastrate; Abtastrate mit sNf auf höheren Wert (Auch mit Kommando sNA)
212	@E212	Kommando kann im Dauermessbetrieb nicht ausgeführt werden. Beenden sie zuerst den Dauermessbetrieb mit sNc
220	@E220	Kommunikationsfehler
230	@E230	Distanzwert Überlauf verursacht durch falsche Anwender Konfiguration. Ändere User Offset und/oder User Gain
231	@E231	Falscher Modus für den digitalen Eingang gelesen
232	@E232	Digitaler Ausgang 1 kann nicht gesetzt werden da dieser als digital Eingang konfiguriert ist
233	@E233	Nummer kann nicht angezeigt werden (Prüfe Ausgangsformat)
234	@E234	Distanz ausserhalb des Messbereich
236	@E236	Digitaler Ausgang manueller Modus (DOM) kann nicht aktiviert werden wenn er als digitaler Eingang konfiguriert ist
252	@E252	Temperatur zu hoch (Kontaktieren sie Dimetix falls Fehler bei Raumtemperatur ansteht)
253	@E253	Temperatur zu tief (Kontaktieren sie Dimetix falls Fehler bei Raumtemperatur ansteht)
254	@E254	Schlechtes Signal vom Zielpunkt Der Distanz entsprechend dauert es zu lange zum messen
255	@E255	Empfangssignal ist zu schwach (Benutzen sie verschiedene Distanzen und Ziele, bevor sie mit Dimetix Kontakt aufnehmen)
256	@E256	Empfangenes Signal zu stark (Verwende verschiedene Distanzen und Ziele, bevor sie mit Dimetix Kontakt aufnehmen)
257	@E257	Zu viel Hintergrundlicht (Verwende verschiedene Distanzen und Ziele, bevor sie mit Dimetix Kontakt aufnehmen)
258	@E258	Elektrische Spannung ist zu hoch
260	@E260	Distanz kann nicht berechnet werden , da kein eindeutiges Ziel Verwende klar definierte Ziele um Distanzen zu messen
360	@E360	Konfigurierte Messzeit ist zu kurz
361	@E361	Konfigurierte Messzeit ist zu lang
übrige		Hardwarefehler (Kontaktieren sie Dimetix)

Bevor sie Dimetix kontaktieren, sollten sie möglichst viele Informationen sammeln.

9 Sicherheitshinweise

Der folgende Abschnitt soll den DLS-C(H)/FLS-C(H), Betreiber und Benutzer in die Lage versetzen, allfällige Betriebsgefahren rechtzeitig zu erkennen, d.h. Möglichst im voraus zu vermeiden.

Das DLS-C(H)/FLS-C(H), wurde für den Einsatz in technischen Systemen entwickelt. Ein technisches Grundverständnis ist unverzichtbar und wird vorausgesetzt. Das Gerät sollte nur von instruierten Personen betrieben werden.

Die für das Messgerät verantwortliche Person / der Betreiber muss sicherstellen, dass alle Benutzer diese Sicherheitshinweise verstehen und beachten.

Wenn das DLS-C(H)/FLS-C(H), ein Teil eines Systems ist, so ist der Hersteller des Systems dafür verantwortlich, dass die Sicherheitsrelevanten Elemente eingehalten werden (als Beispiel seien hier erwähnt: Bedienungshandbuch, Kennzeichnung, Instruktion).

9.1 Gebrauch der Distanz-Messgeräte

Zulässiger Gebrauch:

Der Zulässige Gebrauch für das DLS-C(H)/FLS-C(H) ist: Messung von Distanzen.

Unzulässiger Gebrauch:

- 1) Gebrauch des Messgerätes ohne Instruktion
- 2) Benutzung ausserhalb der zulässigen Einsatzgrenzen
- 3) Unwirksam machen von Sicherheitseinrichtungen und entfernen von Kennzeichnungen/ Warn- und Hinweisschildern
- 4) Öffnen des Gerätes mit Werkzeugen, davon ausgenommen ist das Öffnen der Seitenplatte für den Zugang zu den Schraubenklemmen.
- 5) Durchführung von Umbauten oder Veränderungen am Produkt
- 6) Inbetriebnahme nach Betriebsausfall
- 7) Gebrauch von fremdem Zubehör welches von DIMETIX nicht ausdrücklich genehmigt ist.
- 8) Direktes zielen in die Sonne
- 9) Absichtliches blenden Dritter, auch bei Dunkelheit
- 10) Ungenügende Absicherung des Messstandortes (z.B. Durchführung von Messungen an Strassen etc.)

WARNUNG: Möglichkeit einer Verletzung, einer Fehlfunktion und Entstehung von Sachschaden bei sachwideriger Verwendung. Der Betreiber informiert den Benutzer über Betriebsgefahren der Ausrüstung und schützende Gegenmassnahmen. Der DLS-C(H)/FLS-C(H) darf erst dann in Betrieb genommen werden, wenn der Benutzer instruiert ist.

9.2 Einsatzgrenzen

☞ Siehe 4 Technische Daten auf Seite 14

Umgebung

Einsatz in dauernd für Menschen bewohnbarer Atmosphäre geeignet, nicht einsetzbar in Umgebungen wie:

- aggressiver Dampf oder Flüssigkeiten
- Schneefall und Regen
- Strahlung (Radioaktiv, Hitze, etc.)
- Explosionsgefährdete Atmosphäre

Diese Aufzählung ist nicht abschliessend.

9.3 Verantwortlichkeiten

Verantwortungsbereich des Herstellers der Originalausrüstung: Dimetix AG, 9100 Herisau (DIMETIX):

Dimetix ist verantwortlich für die sicherheitstechnisch einwandfreie Lieferung des Produktes inklusive Gebrauchsanweisung und Originalzubehör.

Verantwortungsbereich des Herstellers von Fremdzubehör(nicht Dimetix AG):

Hersteller von Fremdzubehör für das DLS-C(H)/FLS-C(H) sind Verantwortlich für die Entwicklung, Umsetzung und Kommunikation von Sicherheitskonzepten für ihre Produkte und deren Wirkung in Kombination mit dem DIMETIX Produkt.

Verantwortung der zuständigen Person für das Gerät:

WARNUNG: Die verantwortliche Person muss sicherstellen, dass das Gerät in Übereinstimmung mit den Instruktionen eingesetzt wird. Diese Person ist ebenfalls verantwortlich für den Personaleinsatz deren Training sowie für die Sicherheit des Gerätes im Betrieb.

Die zuständige Person für das Gerät hat folgende Aufgaben:

- 1) Sie versteht die Schutzinformation auf dem Produkt und die Instruktion im *Technisches Referenz Handbuch*.
- 2) Sie kennt die ortsüblichen, betrieblichen Unfallverhütungsvorschriften.
- 3) Sie benachrichtigt DIMETIX, sobald an der Ausrüstung Sicherheitsmängel auftreten.

9.4 Betriebsgefahren

WARNUNG: Fehlende oder unvollständige Instruktionen können zu Fehlbedienung oder sachwidriger und verbotener Anwendung führen. Dabei können Unfälle mit schwerwiegenden Personen-, Sach-, Vermögens- und Umweltschäden entstehen.

Vorsichtsmassnahmen:

Alle Benutzer befolgen die Sicherheitshinweise des Herstellers und Weisungen der für das Gerät verantwortlichen Person.

VORSICHT: Vorsicht vor fehlerhaften Messungen beim verwenden eines defekten Produktes, nach dem Sturz oder anderen unerlaubten Beanspruchungen bzw. Veränderungen des Produktes.

Vorsichtsmassnahmen:

Führen sie periodisch Kontrollmessungen durch. Besonders nach übermässiger Beanspruchung des DLS-C(H)/FLS-C(H) , vor und nach wichtigen Messaufgaben. Achten sie auch auf die Sauberkeit der Optik und eventuelle mechanische Beschädigungen.

WARNUNG: Bei der Montage dürfen keine Kennzeichnungen oder Warnhinweise des DLS-C(H)/FLS-C(H) verdeckt werden. Dies kann zu gefährlichen Situationen führen.

Vorsichtsmassnahmen:

Stellen sie sicher, dass die Kennzeichnungsschilder des DLS-C(H)/FLS-C(H) jederzeit gut sichtbar sind. Zusätzlich können oder müssen entsprechende Hinweise als Ergänzung angebracht werden, sodass die Sicherheit immer gewährleistet ist.

VORSICHT: Bei der Verwendung der Produkte zur Abstandsmessung oder Positionierung von bewegten Objekten (z.B. Kran, Baumaschinen, Plattformen, etc.) können durch nicht vorhersehbare Ereignisse (Unterbrechung des Laserstrahles) Fehlmessungen auftreten.

Vorsichtsmassnahmen:

Ihr System muss so ausgelegt und betrieben werden, dass bei einer Fehlmessung, Störung des Produktes oder Ausfall der Stromversorgung durch geeignete Sicherheitseinrichtung (z.B. Sicherheitsendschalter) sichergestellt ist, dass kein Schaden entstehen kann.

WARNUNG: Betreiben Sie das Gerät gemäss und in Übereinstimmung mit den gültigen Vorschriften.
Stellen sie jederzeit sicher, dass die Ausrüstung nicht durch nicht instruiertes Personal betrieben, gewartet oder benutzt wird.

Vorsichtsmassnahmen:

Mit dem Fernrohr nicht direkt in die Sonne zielen..

VORSICHT: Vorsicht beim direkten Zielen in die Sonne mit dem Fernrohrsucher. Das Fernrohr wirkt wie ein Brennglas und kann somit ihre Augen verletzen und das DLS-C(H)/FLS-C(H) im Innern beschädigen.

9.5 Laser Klassifizierung

Das DLS-C(H)/FLS-C(H)) erzeugt einen sichtbaren Laserstrahl, welcher an der Gerätevorderseite heraus kommt.

Das Produkt entspricht der Laserklasse 2 gemäss:

- IEC60825-1 (2007) "Sicherheit von Lasereinrichtungen"
- EN60825-1 (2007) "Sicherheit von Lasereinrichtungen"

Das Produkt entspricht der Laserklasse II gemäss:

- FDA 21CFR 1040.10 und 1040.11 (US Department of Health and Human Service, Code of Federal Regulations)

Produkte der Laserklasse 2/II:

Blicken sie nicht in den Laserstrahl und richten sie ihn nicht unnötig auf andere Personen. Der Schutz des Auges ist üblicherweise durch Abneigungs-Reaktionen einschliesslich des Liedschluss-Reflexes gegeben.

WARNUNG: Es darf nie mit Sehhilfen (Vergrösserungsglas, Feldstecher, Teleskop etc.) direkt in den Laserstrahl geschaut werden.

Vorsichtsmassnahmen:

Schauen sie nicht in den Laserstrahl. Vergewissern sie sich, dass der Laser über oder unter Augenhöhe montiert wird. Insbesondere in festen Installationen, Maschinen etc.

VORSICHT: Der Blick in den Laserstrahl kann für das Auge gefährlich sein.

Vorsichtsmassnahmen:

Schauen sie nicht in den Laserstrahl. Vergewissern sie sich, dass der Laser über oder unter Augenhöhe montiert wird. Insbesondere in festen Installationen, Maschinen etc. Etc.).

9.6 Elektromagnetische Verträglichkeit (EMC)

Als Elektromagnetische Verträglichkeit bezeichnen wir die Fähigkeit des DLS-C(H)/FLS-C(H), in einem Umfeld mit elektromagnetischer Strahlung und elektrostatischer Entladung einwandfrei zu funktionieren ohne elektromagnetische Störungen in anderen Geräten zu verursachen.

WARNUNG

Die Möglichkeit einer Störung anderer Geräte durch elektromagnetische Strahlung besteht, obwohl das DLS-C(H)/FLS-C(H) die strengen Anforderungen der einschlägigen Richtlinien und Normen erfüllt. Trotzdem kann DIMETIX die Möglichkeit einer Störung anderer Geräte nicht ganz ausschliessen.

9.7 Hersteller Standards

Dimetix bescheinigt hiermit, dass das Produkt getestet wurde und den in diesem Technischen-Referenz-Handbuch festgelegten Spezifikationen entspricht. Die verwendete Test-Anlage entspricht den Nationalen und Internationalen Standards. Dies ist Bestandteil unseres bewährten Management- Qualität-Systems. Im Weiteren werden unsere DLS-C(H)/FLS-C(H) Geräte unter Einhaltung von 2002/95/EG «RoHS» produziert.

9.8 Entsorgung



Dieses Symbol auf dem Produkt oder auf der Verpackung weist darauf hin, dass das Produkt nicht mit dem normalen Haushalt-Abfall entsorgt werden darf. Stattdessen liegt es in Ihrer Verantwortung, das Produkt an einem dafür vorgesehenen Sammelort oder einer Recycling Firma für elektronische Produkte abzugeben. Das separate Sammeln oder recyceln Ihrer Abfälle bei deren Entsorgung hilft natürliche Ressourcen zu erhalten und gewährleistet ein Recycling, das Gesundheit und Umwelt schützt. Für weitere Informationen betreffend Abgabe oder Recycling von Produkt-Abfällen kontaktieren Sie das dafür zuständige Amt in Ihrer Gemeinde/Stadt oder den Händler wo Sie das Produkt gekauft haben.

In Ländern wo Dimetix AG keine Niederlassung hat delegiert Dimetix AG die Aufgabe für die Entsorgung unter Einhaltung von, 2002/96/EG «WEEE» an den lokalen Händler oder bei dessen Fehlen an den Kunden.

9.9 Beschriftung

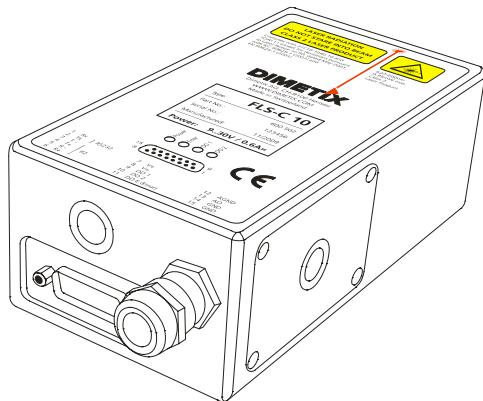


Bild 8: Lage der des Aufklebers

Type: FLS-C 10 Part No.: 600 502 Serial No.: 123456 Manufactured: 11/2009 Power: 9..30V / 0.6A=	Type: FLS-C 30 Part No.: 600 501 Serial No.: 123456 Manufactured: 11/2009 Power: 9..30V / 0.6A=	Type: DLS-C 15 Part No.: 500 622 Serial No.: 123456 Manufactured: 11/2009 Power: 9..30V / 0.6A=	Type: DLS-C 30 Part No.: 500 621 Serial No.: 123456 Manufactured: 11/2009 Power: 9..30V / 0.6A=
Type: FLS-CH 10 Part No.: 600 504 Serial No.: 123456 Manufactured: 11/2009 Power: 9..30V / 2.5A=	Type: FLS-CH 30 Part No.: 600 503 Serial No.: 123456 Manufactured: 11/2009 Power: 9..30V / 2.5A=	Type: DLS-CH 15 Part No.: 500 624 Serial No.: 123456 Manufactured: 11/2009 Power: 9..30V / 2.5A=	Type: DLS-CH 30 Part No.: 500 623 Serial No.: 123456 Manufactured: 11/2009 Power: 9..30V / 2.5A=

Bild 10: Alle bestehenden Label-Typen

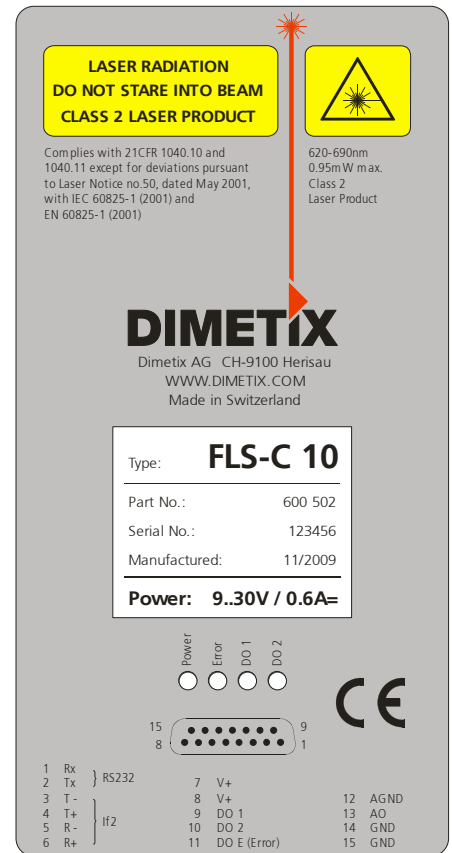


Bild 9: DLS-C / FLS-C Label inklusive Typen Label

9.10 Laser Spezifikation

Angewandter Standard	EN60825-1:2007 IEC60825-1:2007
Emittierte Wellenlänge	620-690nm
Stahlabweichung	0.16 x 0.6 mrad
Impulse Dauer	$0.45 \times 10^{-9} \text{ s}$
Max. Strahlungsleistung	0.95 mW

9.11 Wartung

Das DLS-C(H)/FLS-C(H) ist beinahe wartungsfrei. Optische Aussenteile müssen sauber gehalten werden.

VORSICHT: Die optischen Aussenteile sollten mit der selben Vorsicht behandelt werden wie Brillen, Kameras und Feldstecher. Reinigung nur mit weichen sauberen Tüchern, damit die optischen Teile nicht zerkratzen.

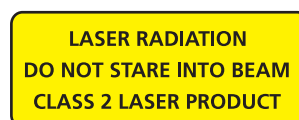
9.12 Service

Falls am Gerät manipuliert werden soll, muss im voraus mit Dimetix Kontakt aufgenommen werden.

VORSICHT: Der Garantieanspruch erlischt, falls Geräte an anderer Stelle als dem Seitendeckel geöffnet wurden. Dazu zählen auch das Entfernen des Geräte Labels.

Wichtige Mitteilung

Dimetix behält sich das Recht vor jederzeit Korrekturen, Modifikationen, Weiterentwicklungen, Verbesserungen und andere Änderungen an ihren Produkten, Dokumentationen und Service vorzunehmen, sowie irgendein Produkt und/oder Service ohne Vorankündigung auslaufen zu lassen. Wir bemühen uns, Ihnen stets perfekte Dokumentationen zur Verfügung zu stellen, können aber für falsche Informationen keine Garantie übernehmen. Dieses Technische Referenz Handbuch ist eine Übersetzung aus dem Englischen. Bei Unstimmigkeiten gilt die neueste englische Version. Vor dem platzieren einer Bestellung sollen sich Kunden und Anwender unserer Produkte versichern, dass sie die aktuellsten Informationen über unsere Produkte verwenden. Der Verkauf aller Produkte unterliegt den Allgemeinen Dimetix Geschäftsbedingungen zum Zeitpunkt der Auftragsbestätigung.



© Copyright by Dimetix

Dimetix AG
Degersheimerstr. 14
CH-9100 Herisau
Switzerland
Tel. + 41-71-353 00 00
Fax + 41-71-353 00 01
info@dimetix.com
www.dimetix.com