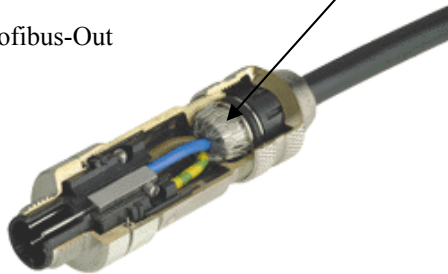


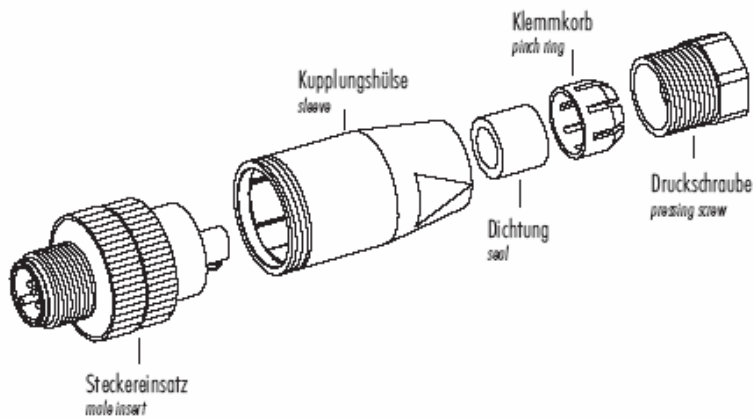


Steckverbinder, schirmbar (Schrim auf beiden Seiten auflegen), B-Kodiert

Profibus-Out



Profibus-IN



4.5.8 Verdrahtung

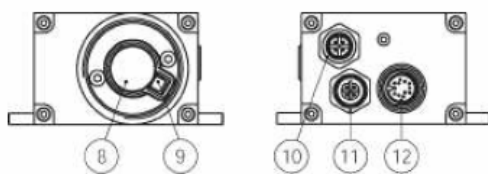


Abb. 1: DLM-AK

Legende

- | | |
|--|---------------------------------------|
| 1 Gehäuse (Aluminium-Strangpressprofil pulverlackiert) | 7 Befestigungslöcher (4x, Ø = 6,6 mm) |
| 2 Stauraum (eloxiert) | 8 Empfangsoptik |
| 3 Frontdeckel (eloxiert) | 9 Sendeoptik |
| 4 Rückdeckel (eloxiert) | 10 Profibus-IN (M12) |
| 5 Laserwarnschild | 11 Profibus-OUT(M12) |
| 6 Typenschild | 12 Geräteanschluss |

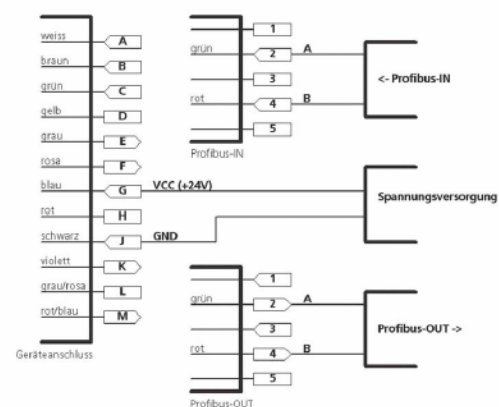


Abb. 4: Minimalverdrahtung Profibus-Schnittstelle

Andere Verdrahtungen bitte im Handbuch ab Seite 16 nachschauen.