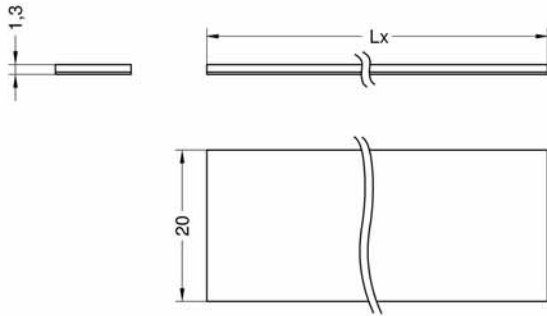




AK Industries

Serie
serie **MTA5**



MTA5

UMGEBUNGSBEDINGUNGEN - CARATTERISTICHE AMBIENTALI

Arbeitstemperatur/Temperatura di lavoro :	-20°C ÷ +70°C
Lagertemperatur/Temperatura di immagazz. :	-20°C ÷ +70°C
Schutzart/Protezione :	IP67

MECHANISCHE EIGENSCHAFTEN - CARATTERISTICHE MECCANICHE

Abmessungen/Dimensioni :	s. Zeichnung/vedi disegno
Material/Materiale :	Plastik u. Stahl/Plastica e acciaio
Genauigkeitsklasse/Classe di precisione :	±50 µm/m
Temperaturkoeffizient/Coefficiente di temperatura:	(11 ± 1) µm/K
Länge/Lunghezza :	max 5,1 m

BESTELLSCHLÜSSEL/CODICE DI ORDINAZIONE

XXXX	-	X	-	X	-	X
SERIE SERIE	LÄNGE/LUNGHEZZA		GENAUIGKEITSKLASSE CLASSE DI PRECISIONE		ABDECKBAND BANDA DI COPERTURA	
MTA5	0,1 m 0,1 0,2 m 0,2 0,5 m 0,5 1,0 m 1,0 1,5 m 1,5 4,5 m 4,5 5,1 m 5,1		50 ± 50 µm/m		0 ohne/senza 1 mit/con	