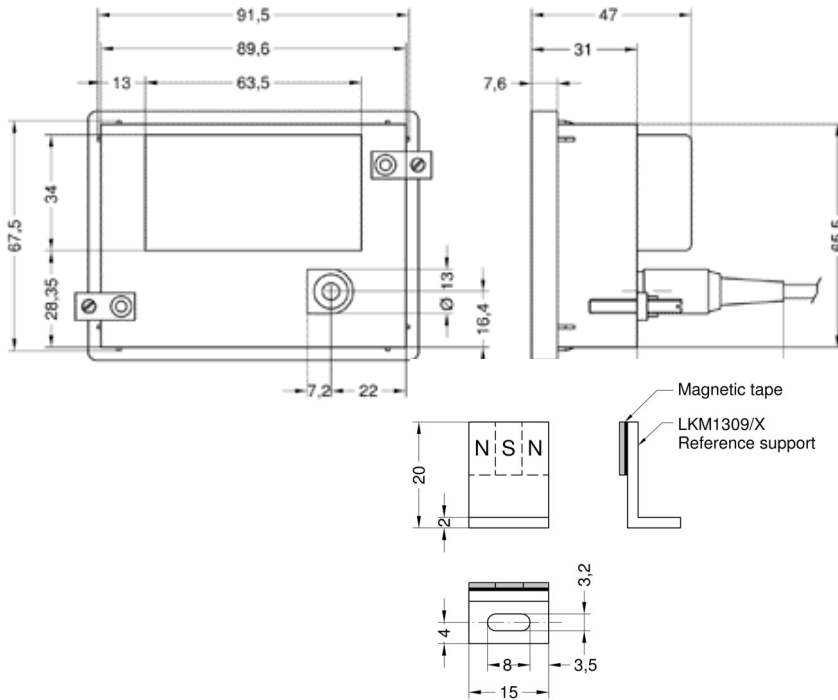


Serie
serie

LD140



AK Industries



LD140 + SM25

EINSTELLBARE PARAMETER - PARAMETRI IMPOSTABILI

3 Offsetwerte, Eichwert, Auflösung, Dezimalstelle, mm/inch-Anzeige, Zählrichtung
3 valori di Offset, Preset, Risoluzione, Punto decimale, mm/inch, direzione di conteggio

UMGEBUNGSBEDINGUNGEN - CARATTERISTICHE AMBIENTALI

Arbeitstemperatur/Temperatur di lavoro: 0°C ÷ +50°C
Lagertemperatur/Temperatur di immagazz.: -20°C ÷ +80°C
Schutzart/Protezione: IP60 front, IP40 back

MECHANISCHE EIGENSCHAFTEN - CARATTERISTICHE MECCANICHE

Abmessungen/Dimensioni: 96 x 73 x 47 mm
Ausbruch/Dima di foratura: 91,5 x 67,5 mm²
Anzeige/Display: LCD, 14 mm (-999999 ÷ 999999)

ELEKTRISCHE EIGENSCHAFTEN - CARATTERISTICHE ELETTRICHE

Betriebsspannung/Tensione di alimentazione: Batterie/Batteria 1,5 V
Stromaufnahme/Consumo: 700 µA
Verfahrgeschwindigkeit/Velocità di lettura: <5 m/s max.
Eingang/Circuiti d'ingresso: Magnetsensor SM25, Sensore magnetico SM25
Schnittstelle/Interfaccia: RS232 (optional)

ZUBEHÖR - ACCESSORI

SM25: Magnetsensor/Sensore magnetico
MT25: Magnetband/Banda magnetica

BESTELLSCHLÜSSEL • CODICE DI ORDINAZIONE

