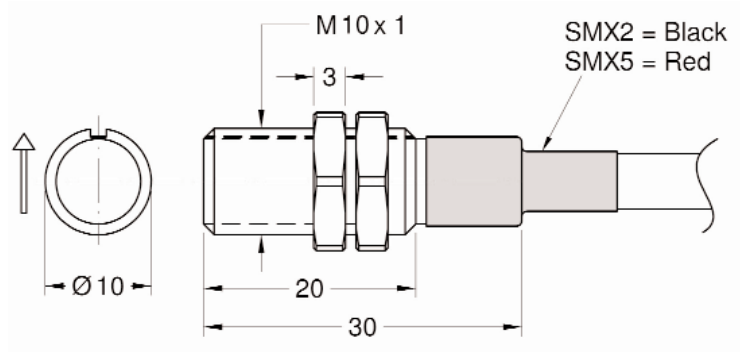


# Magnetschalter



**AK Industries**

Serie  
serie **SMX2 • SMX5**



CE



SMX

## UMGEBUNGSBEDINGUNGEN - CARATTERISTICHE AMBIENTALI

Arbeitstemperatur/Temperatura di lavoro:	-10°C ÷ +70°C
Lagertemperatur/Temperatura di immagazz.:	-20°C ÷ +80°C
Schutzart/Protezione:	IP67

## MECHANISCHE EIGENSCHAFTEN - CARATTERISTICHE MECCANICHE

Abmessungen/Dimensioni:	s. Zeichnung/vedi disegno
Gehäuse/Contentitore:	Stahl/Acciaio
Kabellänge/Lunghezza cavo:	1 m
Abstand Sensor-Magnetband/Distanza Sensore-Banda magnetica:	SMX2 = 0,1 ÷ 2,0 mm SMX5 = 0,1 ÷ 3,0 mm
Zählfrequenz/Frequenza di conteggio:	max. 7,5 kHz
Auflösung/Risoluzione:	2 mm (0,5 mm after x 4) @ SMX2 5 mm (1,25 mm after x 4) @ SMX5

## ELEKTRISCHER ANSCHLUSS CONNESSIONI ELETTRICHE

### 6-poliges Kabel/Cavo 6 poli (1 m)

Gelb/Giallo	A	Braun/Marrone	/B
Orange/Arancio	/A	Rot/Rosso	+Vdc
Grün/Verde	B	Schwarz/Nero	0Vdc

## ELEKTRISCHE EIGENSCHAFTEN - CARATTERISTICHE ELETTRICHE

Betriebsspannung/Tensione di alimentazione:	+5V ÷ +30V
Ausgänge/Uscita:	PP/LD universal circuit
Ausgangssignale/Segnali d'uscita:	A, /A, B, /B
Belastung (je Kanal)/Corrente in uscita (per canale):	40 mA max
Stromaufnahme/Assorbimento:	50 mA max

## ZUBEHÖR - ACCESSORI

MT20 (SMX2):	Magnetband/Banda magnetica
MT50 (SMX5):	Magnetband/Banda magnetica
MRI:	Magnetring/Anello magnetico
MC111:	LED Anzeige/Display LED

## BESTELLSCHLÜSSEL / CODICE DI ORDINAZIONE

<b>XXXX</b>	-	<b>X</b>	-	<b>X</b>	-	<b>X</b>		<b>XX</b>
SERIE SERIE								Kabellänge auf Wunsch z.B.: 2 = 2 Meter 7 = 7 Meter Lunghezza cavo a richiesta Es.: 2 = 2 metri 7 = 7 metri
SMX2 - SMX5								
SENSOR SENSORE								
Zylindrisch/Cilindrico								
C								
AUSGANGSSCHALTUNG CIRCUITO D'USCITA								BETRIEBSSPANNUNG ALIMENTAZIONE
PP/LD universal circuit								4 +5V ÷ +30V (Ausgang H/Uscita H)
H								