

# CDS1210

# CDS1215

AK-INDUSTRIES GMBH

**Messlänge 0 bis 15000 mm**



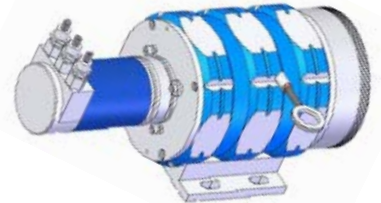
## Kompakter Sensor für industriellen Einsatz

- *Einfache Montage*
- *Schutzart IP65 ; IP67 auf Anfrage*
- *Messbereich : 0 bis 15000 mm*
- *Mit Analog- oder Inkrementalausgang*
- *Robustes Aluminiumgehäuse*
- *Hohe Störfestigkeit*
- *Vor Ort austauschbares Federpaket*
- *Kundenspezifische Sonderbauformen möglich*

## CDS12 Positionswegaufnehmer

### Kompakter Sensor für industriellen Einsatz

Der Seilzugsensor der Serie CDS12 eignet sich hervorragend für die Messung von linearen Bewegungen und Positionsbestimmungen im industriellen Einsatz. Die kompakte Bauform erlaubt eine einfache Montage. Das robuste Aluminiumgehäuse in Kombination mit unserer hohen Fertigungsqualität erlaubt eine präzise Messung auch an schwer zugängliche Messstellen.



### Technische Daten

<p><b>Analog</b> CDS1210 Messbereich : 0 bis 10000 mm ( oder zwischen 100 und 10000 mm) Oder CDS 1215 Messbereich : 0 bis 15000 mm ( oder zwischen 100 und 15000 mm) Potentiometrischer Ausgang : 1 k<math>\Omega</math> ( Andere Werte auf Wunsch ) Analogausgang : 0...10V oder 4.....20 mA Auflösung : Quasi unendlich Linearität : <math>\pm</math> 0,15% v Endwert Beschleunigung : 1,3g Schutzart : IP 65; IP 67 auf Anfrage</p>	<p><b>Inkremental</b> CDS1210 Messbereich : 0 bis 10000 mm ( oder zwischen 100 und 10000 mm) Oder CDS1215 Messbereich : 0 bis 15000 mm ( oder zwischen 100 und 15000 mm) Inkrementalausgang : Treiberspannung 5 V DC ; RS422 ; Push - Pull 11-30V oder Push - Pull 5 bis 30 V Temperaturbereich: -30°C bis +70°C Lagertemperatur : -40°C bis +80°C Trommelumfang: 300mm CDS12 Linearität : <math>\pm</math> 0,05% v Endwert Beschleunigung : 1,3g Schutzart : IP 65; IP 67 auf Anfrage</p>	<p><b>Absolut</b> CDS1210 Messbereich : 0 bis 10000 mm ( oder zwischen 100 und 10000 mm) Oder CDS1215 Messbereich : 0 bis 15000 mm ( oder zwischen 100 und 15000 mm) Inkrementalausgang : alle Bus Standards ; Treiberspannung 5 V DC ; RS422 ; Push - Pull 11-30V Temperaturbereich: -30°C bis +70°C Lagertemperatur : -40°C bis +80°C Trommelumfang: 300mm CDS12 Linearität : <math>\pm</math> 0,05% v Endwert Beschleunigung : 1,3g Schutzart : IP 65; IP 67 auf Anfrage</p>
--	--	---

### CDS12 analog

Beispielbezeichnung CDS1210-10000-R01K-L15-S

Modellbezeichnung

Messlänge in mm

10000 ; 15000

### Ausgangsarten

U10 = mit 0 bis 10 V Messumformer

I420 = mit 4 bis 20 mA Messumformer 2-Leiter - Technik

I420G = mit 4 bis 20 mA Messumformer 3-Leiter-Technik

**R01K = Potentiometer 1 k $\Omega$**

R500 = Potentiometer 500 $\Omega$

R05K = Potentiometer 5k $\Omega$

R10K = Potentiometer 10 k $\Omega$

### Linearität

L005 =  $\pm$  0,05 % v Endwert ( Sonder)

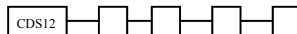
L010 =  $\pm$  0,10 % v Endwert ( Sonder)

**L015 =  $\pm$  0,15 % v Endwert**

### Elektrischer Anschluss

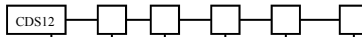
C = Stecker

K = Kabel ( Standart 1m)



## CDS XXXX Digital ( Inkremental )

Beispiel CDS1212-10000-13-PP0530-L05-C



Modellbezeichnung

CDS12 für 10 bzw 15m  
CDS18 für 20m

Messlänge in mm

10000 ; 15000 ; 20000

Anzahl der Impulse pro mm

Abhängig vom Encoder  
Trommelumfang 300 mm

Ausgang

LD = Line Drive 5 V

PP1130 = Push Pull Versorgung 11 bis 30V

PP0530 = Push Pull Versorgung 5 bis 30V

Linearität

L05 = +/- 0,05 % v Endwert

L10 = +/- 0,10 % v Endwert

L15 = +/- 0,15 % v Endwert

Elektrischer Anschluss

C = Stecker

K = Kabel ( Standart 1m)

**AK-INDUSTRIES GmbH**

AK-Industries GmbH

Schmiedgasse 34a

53797 Lohmar

Telefon: 02246 / 302427

02246 / 302858

Fax: 02246 / 911057

E-Mail: ak-industries@t-online.de

Internet : ak-industries.de

## CD 12XX Digital ( Absolut )

Beispiel CDS1210-10000-300-MHM5-L01

Modellbezeichnung  
CDS1210 bei 10 m CDS1215 bei 15 m

Messlänge in mm  
10000 ; 15000

### Trommelumfang

300mm

### Encoder

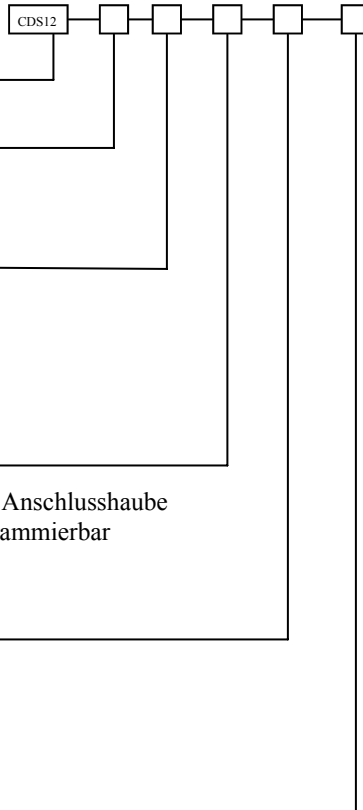
**MHM5** = Profibus — DP 12\*13 bit mit Anschlusshaube  
**PHM5** = SSI Multiturn 13\*16 bit programmierbar

### Linearität

L01 = +/- 0,01 % v Endwert  
L05 = +/- 0,05 % v Endwert

### Elektrischer Anschluss

Bei Profibus = Busanschlusshaube  
Bei SSI = Stecker 12 polig radial



## AK-INDUSTRIES GmbH

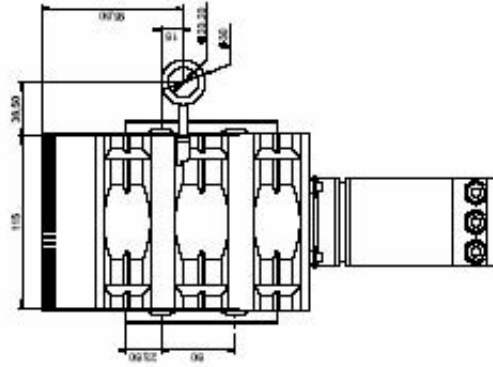
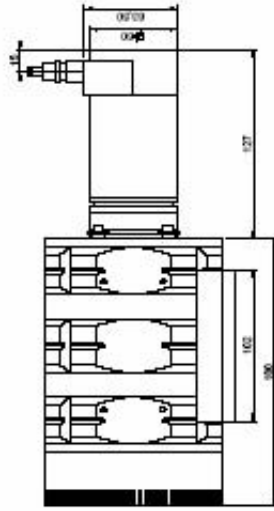
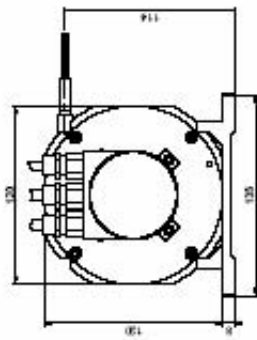
AK-Industries GmbH  
Schmiedgasse 34a  
53797 Lohmar

Telefon: 02246 / 302427  
02246 / 302858

Fax: 02246 / 911057

E-Mail: ak-industries@t-online.de

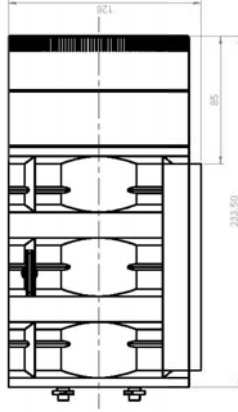
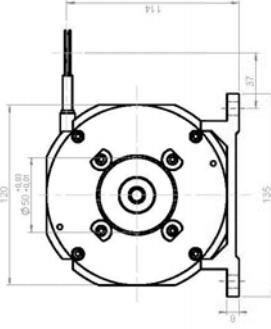
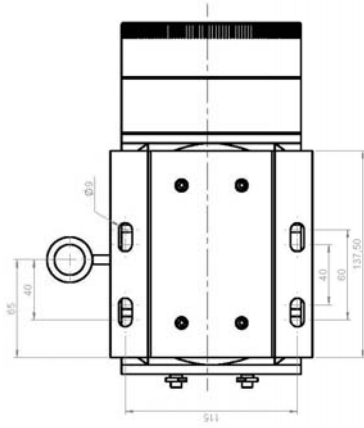
Internet : ak-industries.de



Rep. Nbr	Designation	Matière	Observation
Format : A3H	Definition : CDS120		T.O. : ad,1
Echelle : 1:2	Messbereich 10 000 mm		Traitement :
Dessiné par :	Absoluter Encoder		
C.D.			
Modifié par :	Ensemble :	Reference pièce :	
	CDS120		
	plan N° :	Date :	
	0549104	A 02.12.2004	



14 rue Balbach  
78190 Trappes  
FRANCE



Rep	Nbr	Designation	Matière	Observation
Format :	A3H	Definition :		T.G. : ±0,1
Echelle :	1:2	<b>CDS1215-MEC</b>		Traitement :
Dessiné par :	O.D.	Ensemble :	Reference pièce:	
Modifié par :		CDS1215-MEC		
Vérifié par :		15/42/05	Date : 18.10.2005	

Index	A
-------	---