

MEC Wegsensoren für die kundenseitigen Montage eines Drehgebers



AK Industries

CD080MEC	CDS1210MEC
CD115MEC	CDS1215MEC
CD150MEC	CDS1820MEC
CD230MEC	CDS1830MEC
	CDS1840MEC
	CDS1850MEC

Messlängen



CD080MEC	0 bis 2500 mm
CD115MEC	0 bis 3500 mm
CD150MEC	0 bis 6000 mm
CD230MEC	0 bis 12000 mm
CDS1210MC	0 bis 10000 mm
CDS1215MEC	0 bis 15000 mm
CDS1820MEC	0 bis 20000 mm
CDS1830MEC	0 bis 30000 mm
CDS1840MEC	0 bis 40000 mm
CDS1850MEC	0 bis 50000 mm

Kompakte Sensoren für die kundenseitige Montage von Drehgebern

- Einfache Montage des Drehgebers
- Schutzart abhängig vom Drehgeber
- Messbereich bis 50 m
- Robuste Aluminiumausführung für schwere Industrieinsätze
- Lieferung inklusive Spannpratzen und Ohlham - Kupplung

Kompakter Sensor für industriellen Einsatz

Der Seilzugsensor der Serie CD 80MEC , CD115MEC CD150MEC und CDS-MEC sind so aufgebaut, dass eine einfache Montage eines Inkremental – bzw. Absolutwertgebers möglich ist. Dies bietet Ihnen die Möglichkeit den von Ihnen bevorzugten Geber anzubauen. Die kompakte Bauform erlaubt eine einfache Montage. Das robuste Aluminiumgehäuse in Kombination mit unserer hohen Fertigungsqualität erlaubt eine präzise Messung auch an schwer zugänglichen Messstellen.

MEC Wegsensoren für die kundenseitigen Montage eines Drehgebers



AK Industries



CD080MEC

Zum benutzerseitigen Anbau von analogen und digitalen Gebers im 58 mm Gehäusedurchmesser geeignet .

Messbereich : 0 bis 2500 mm

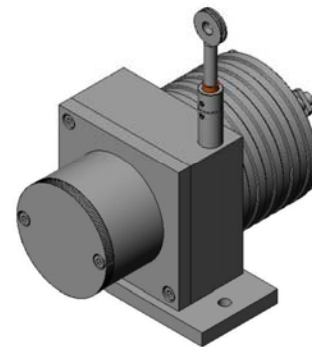
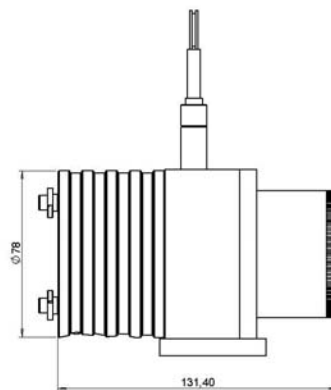
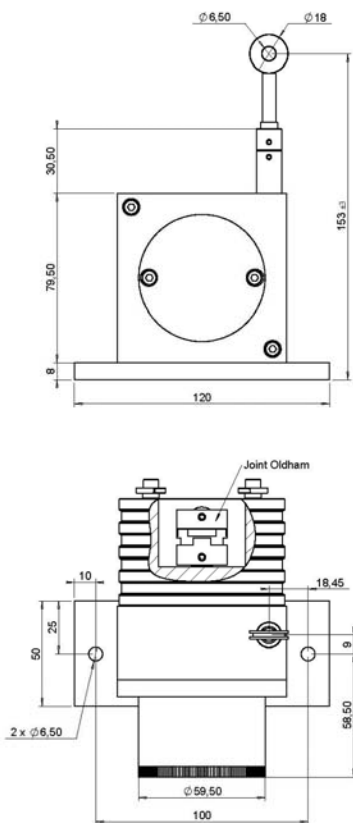
Auflösung : Je nach Geber

Linearität : +/- 0,05 % v. Endwert

Messtrommelumfang : 200 oder 204,8 mm / Umdrehung

Bestellcode Drehgeber mit 6 mm Wellendurchmesser: CD080MEC-2500-204-BS03

Bestellcode Drehgeber mit 10 mm Wellendurchmesser: CD080MEC-2500-204-BS58



Rep	Nbr	Désignation	Matière	Observation
Format :	A3H	Définition :		T.G. : ±0,1
Echelle :	1:2	CD80_MEC		Traitement :
Dessiné par :	O.D.	Versión ohne Geber		
Modifié par :		Messlänge 0 bis 2500		
Vérfié par :		Ensemble :	Référence pièce:	
		CD80_MEC		
		plan N° :	Indice	Date :
		06/11/05	A	15.03.2005
				Schmiedgasse 34A D-53797 LOHMAR

MEC Wegsensoren für die kundenseitigen Montage eines Drehgebers



AK Industries



CD115MEC

Zum benutzerseitigen Anbau von analogen und digitalen Gebers im 58 mm Gehäusedurchmesser geeignet .

Messbereich : 0 bis 3500 mm

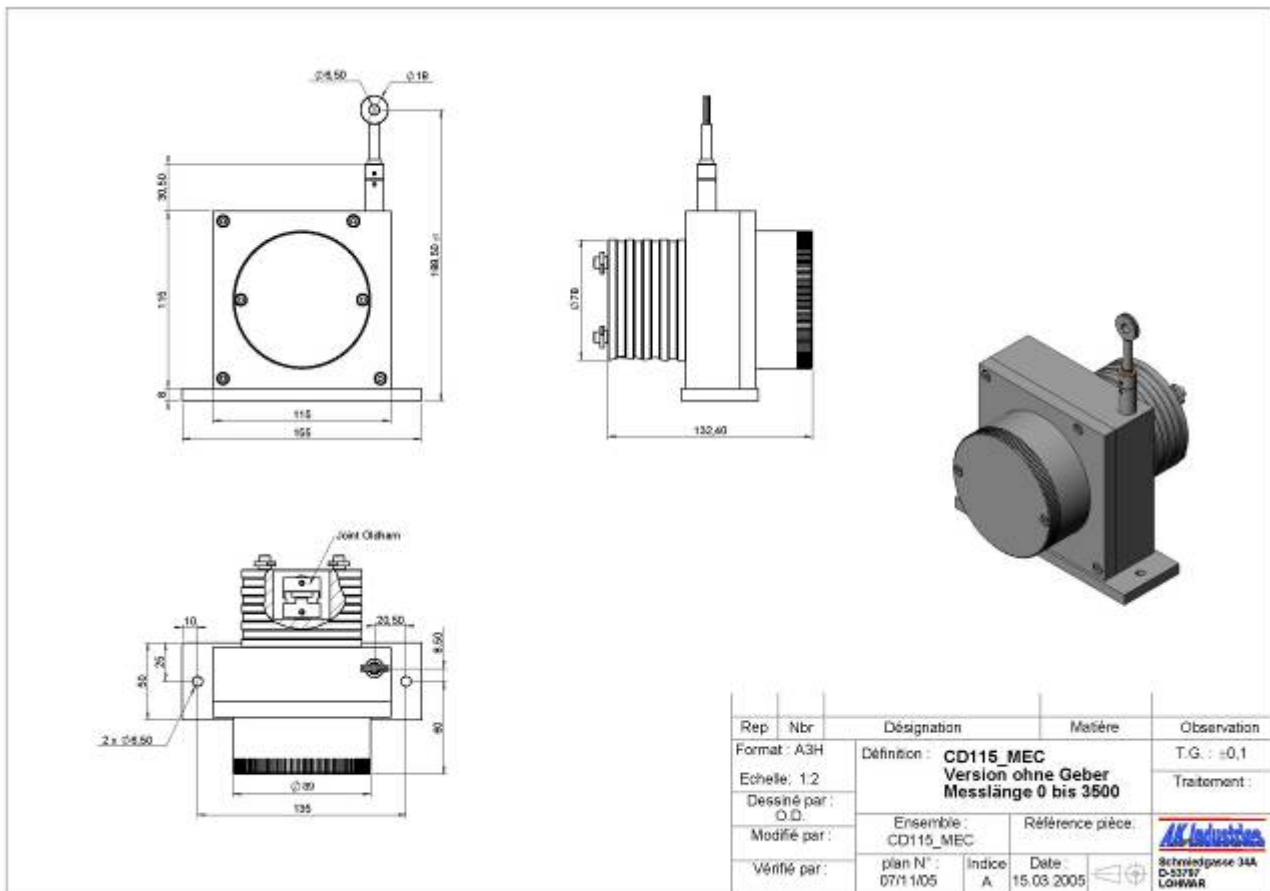
Auflösung : Je nach Geber

Linearität : +/- 0,05 % v. Endwert

Messtrommelumfang : 300 mm / Umdrehung

Bestellcode Drehgeber mit 6 mm Wellendurchmesser: CD115MEC-3500-300-BS03

Bestellcode Drehgeber mit 10 mm Wellendurchmesser: CD115MEC-3500-300-BS58



MEC Wegsensoren für die kundenseitigen Montage eines Drehgebers



AK Industries



CD150MEC

Zum benutzerseitigen Anbau von analogen und digitalen Gebers im 58 mm Gehäusedurchmesser geeignet .

Messbereich : 0 bis 6000 mm

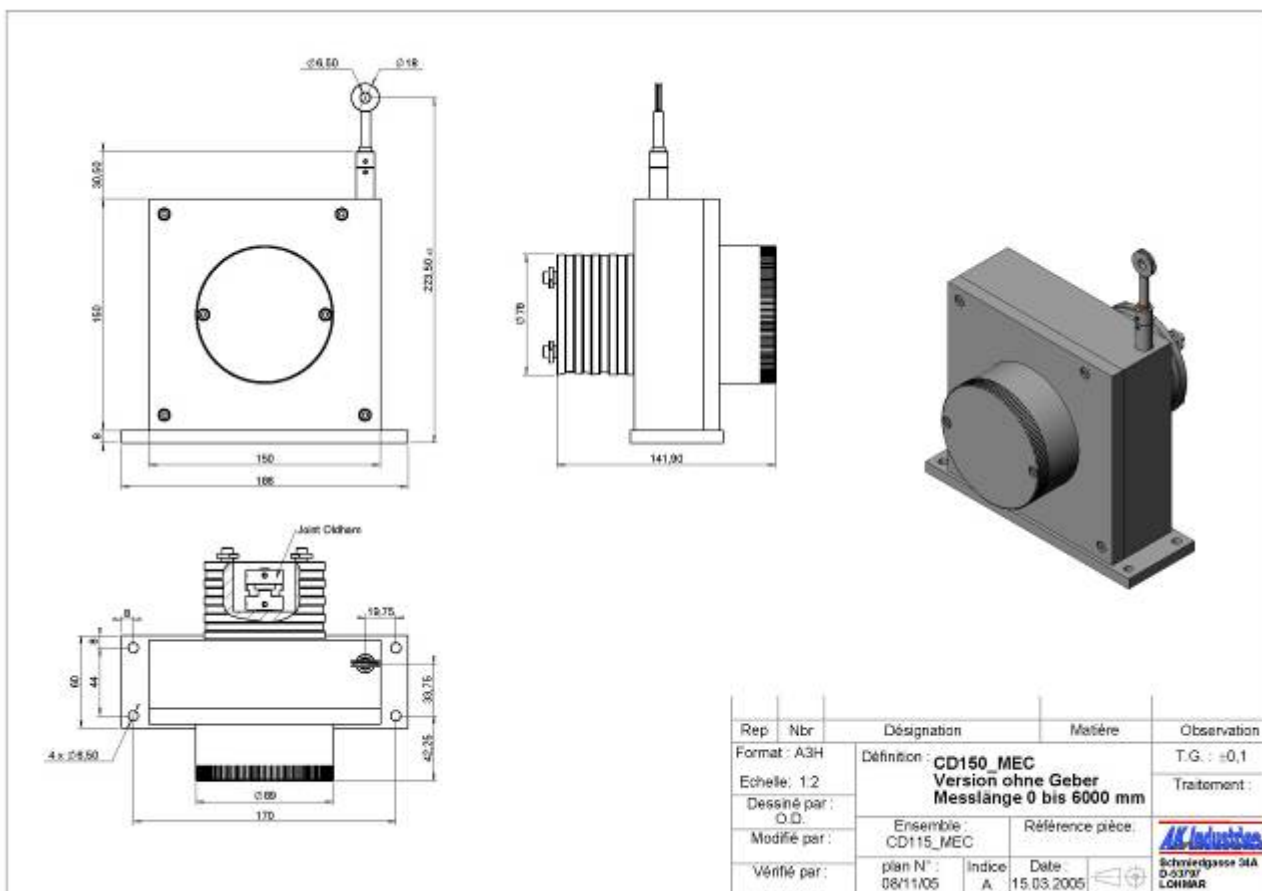
Auflösung : Je nach Geber

Linearität : +/- 0,05 % v. Endwert

Messtrommelumfang : 409,6 mm / Umdrehung

Bestellcode Drehgeber mit 6 mm Wellendurchmesser: CD150MEC-6000-409-BS03

Bestellcode Drehgeber mit 10 mm Wellendurchmesser: CD150MEC-6000-409-BS58



MEC Wegsensoren für die kundenseitigen Montage eines Drehgebers



AK Industries



CD230MEC

Zum benutzerseitigen Anbau von analogen und digitalen Gebers im 58 mm

Gehäusedurchmesser geeignet .

Messbereich : 0 bis 12000 mm

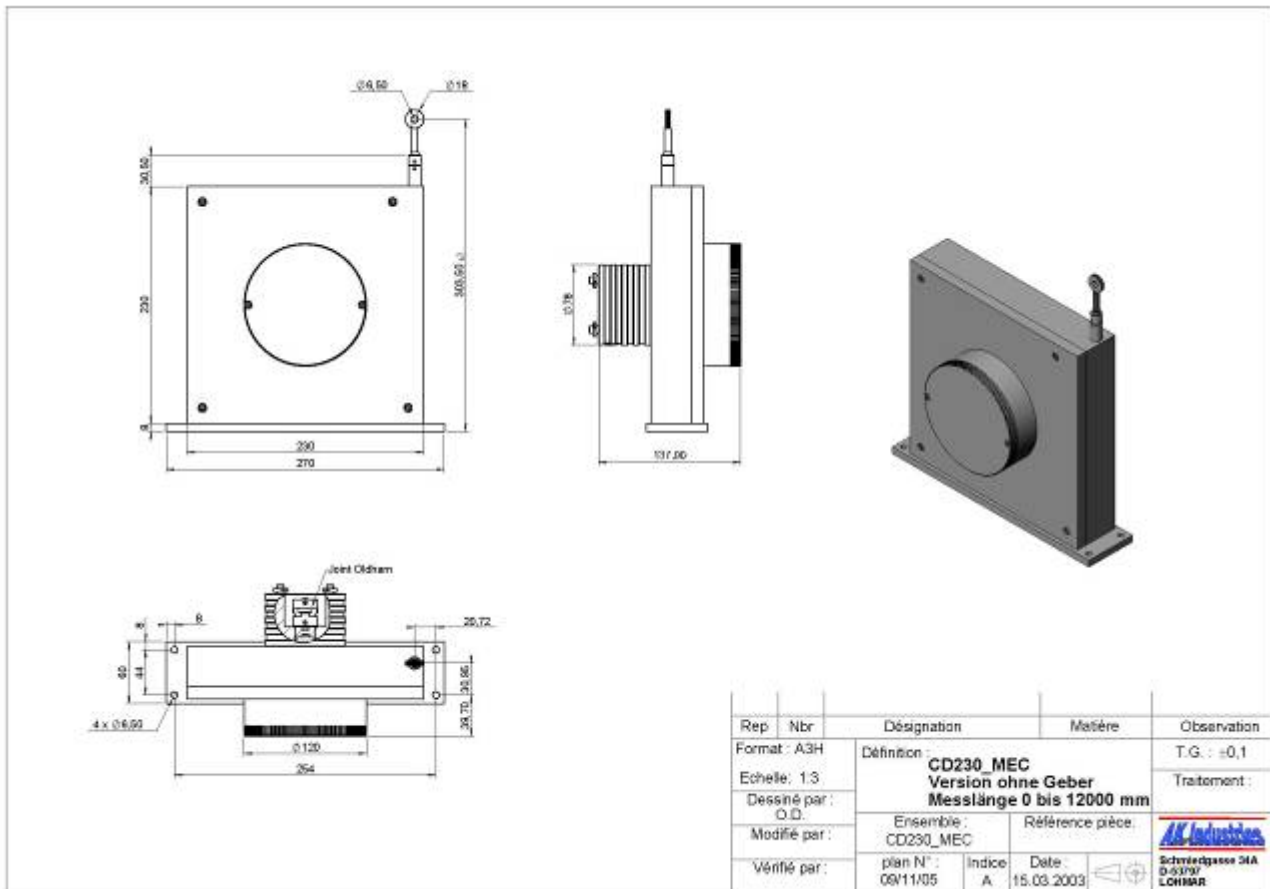
Auflösung : Je nach Geber

Linearität : +/- 0,05 % v. Endwert

Messtrommelumfang : 600 oder 660 mm/ Umdrehung

Bestellcode Drehgeber mit 6 mm Wellendurchmesser: CD230MEC-12000-660-BS03

Bestellcode Drehgeber mit 10 mm Wellendurchmesser: CD230MEC-12000-660-BS58



MEC Wegsensoren für die kundenseitigen Montage eines Drehgebers



AK Industries



CDS1210

Zum benutzerseitigen Anbau von analogen und digitalen Gebers im 58 mm Gehäusedurchmesser geeignet .

Messbereich : 0 bis 10000 mm

Auflösung : Je nach Geber

Linearität : +/- 0,05 % v. Endwert

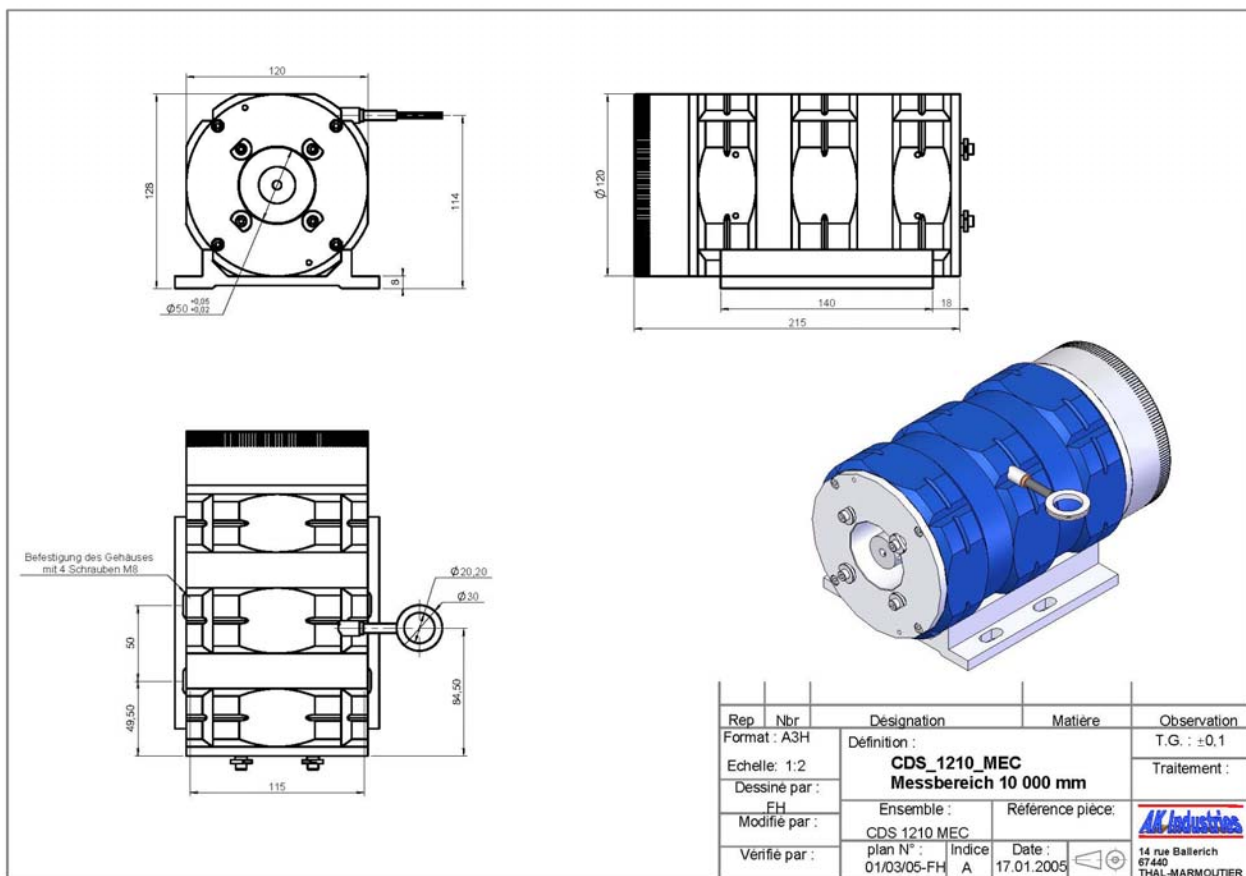
Messtrommelumfang : 300 mm / Umdrehung

Bestellcode Drehgeber mit 6 mm Wellendurchmesser: CDS1210MEC-10000-300-BS03

Bestellcode Drehgeber mit 10 mm Wellendurchmesser: CDS1210MEC-10000-300-BS58

Beschleunigung : 1,4 g

Federrückzug : 10 N bei 0mm 15 N bei 10000 mm



MEC Wegsensoren für die kundenseitigen Montage eines Drehgebers



AK Industries



CDS1215

Zum benutzerseitigen Anbau von analogen und digitalen Gebers im 58 mm Gehäusedurchmesser geeignet .

Messbereich : 0 bis 15000 mm

Auflösung : Je nach Geber

Linearität : +/- 0,05 % v. Endwert

Messtrommelumfang : 300 mm / Umdrehung

Bestellcode Drehgeber mit 6 mm Wellendurchmesser: CDS1215MEC-15000-300-BS03

Bestellcode Drehgeber mit 10 mm Wellendurchmesser: CDS1215MEC-15000-300-BS58

Beschleunigung : 1,4 g

Federrückzug : 10 N bei 0mm 15 N bei 10000 mm

Rep	Nbr	Désignation	Matière	Observation
Format : A3H	Définition :			T.G. : ±0,1
Echelle: 1:2	CDS1215-MEC			Traitement :
Dessiné par : O.D.	Ensemble : CDS1215-MEC		Référence pièce:	 14 rue Ballerich 67440 THAL-MARMOUTIER
Modifié par :	plan N° : 15/42/05	Indice A	Date : 18.10.2005	
Véifié par :				

MEC Wegsensoren für die kundenseitigen Montage eines Drehgebers



AK Industries



CDS1820

Zum benutzerseitigen Anbau von analogen und digitalen Gebers im 58 mm Gehäusedurchmesser geeignet .

Messbereich : 0 bis 20000 mm

Auflösung : Je nach Geber

Linearität : +/- 0,05 % v. Endwert

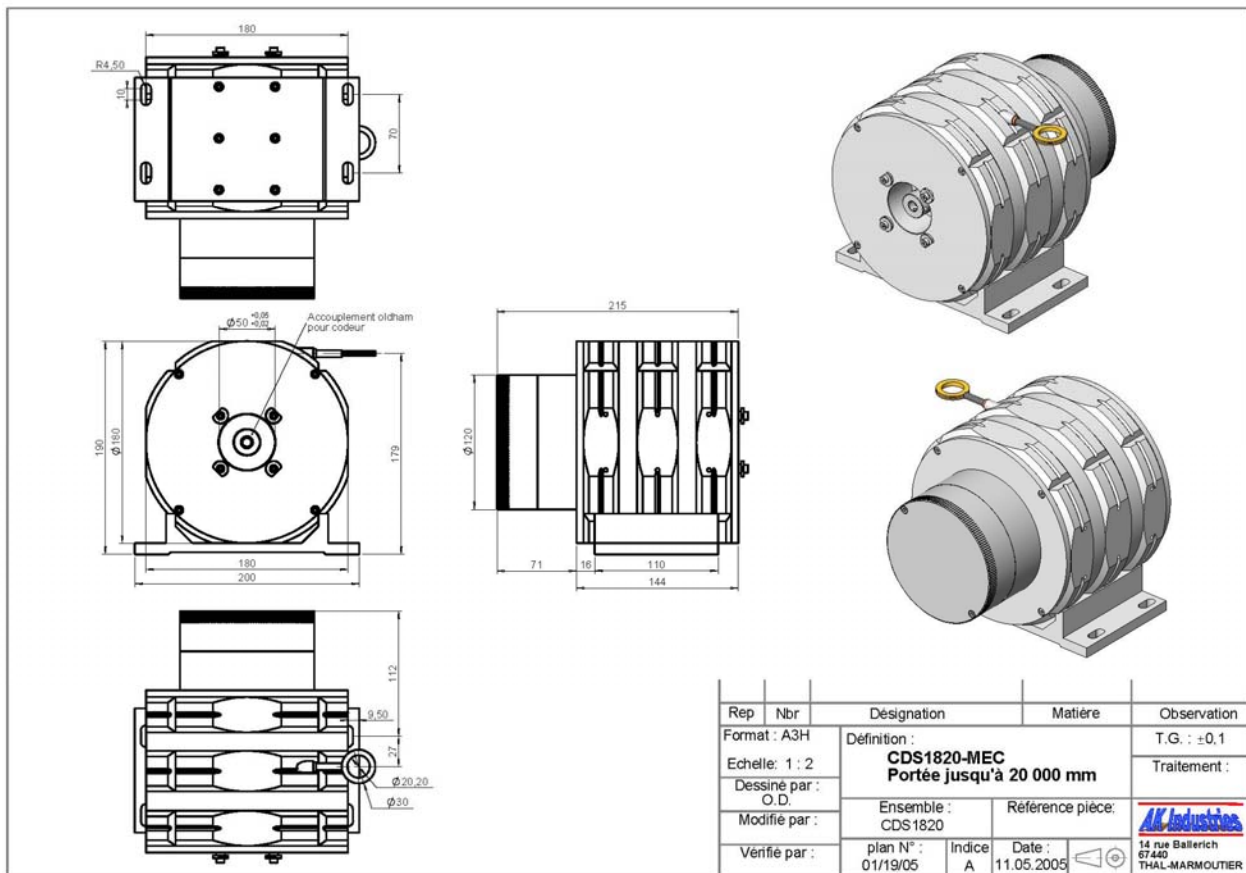
Messtrommelumfang : 500 mm / Umdrehung

Bestellcode Drehgeber mit 6 mm Wellendurchmesser: CDS1820MEC-20000-300-BS03

Bestellcode Drehgeber mit 10 mm Wellendurchmesser: CDS1820MEC-20000-300-BS58

Beschleunigung : 1,4 g

Federrückzug : 10 N bei 0mm 15 N bei 10000 mm



MEC Wegsensoren für die kundenseitigen Montage eines Drehgebers



AK Industries



CDS1830

Zum benutzerseitigen Anbau von analogen und digitalen Gebers im 58 mm Gehäusedurchmesser geeignet .

Messbereich : 0 bis 30000 mm

Auflösung : Je nach Geber

Linearität : +/- 0,05 % v. Endwert

Messstrommelumfang : 500 mm / Umdrehung

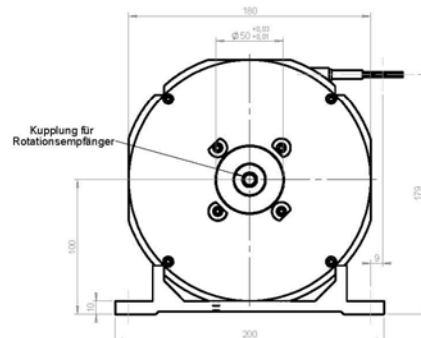
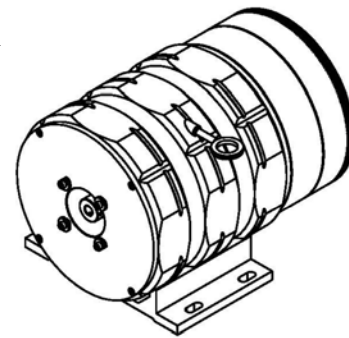
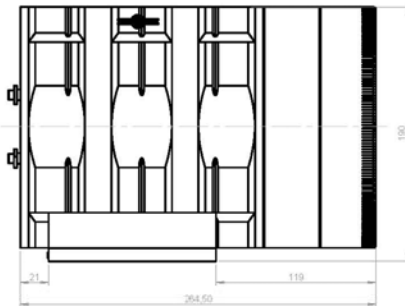
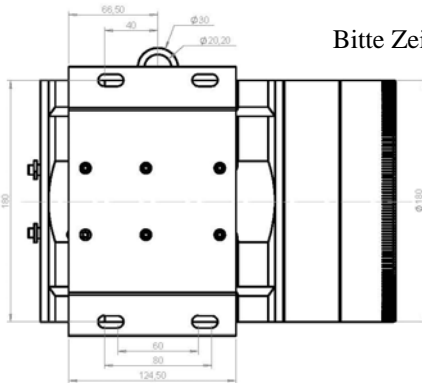
Bestellcode Drehgeber mit 6 mm Wellendurchmesser: CDS1830MEC-30000-500-BS03

Bestellcode Drehgeber mit 10 mm Wellendurchmesser: CDS1830MEC-30000-500-BS58

Beschleunigung : 0,5g

Federrückzug : 10 N bei 0mm 15 N bei 30000 mm

Bitte Zeichnungen anfordern



Rep	Nbr	Désignation	Matière	Observation
Format :	A3H	Définition :		T.G. : ±0,1
Echelle :	1 : 2	CDS1830_MEC		Traitement :
Dessiné par :	O.D.	Messbereich 30 000 mm		
Modifié par :		Ensemble :	Référence pièce:	
Vérifié par :		CDS1830_MEC		
		plan N° :	Date :	
		01/48/05	28.11.2005	14 rue Ballerich 67440 THAL-IMMERMOUTIER
		Indice	A	

MEC Wegsensoren für die kundenseitigen Montage eines Drehgebers



AK Industries



CDS1840

Zum benutzerseitigen Anbau von analogen und digitalen Gebern im 58 mm Gehäusedurchmesser geeignet .

Messbereich : 0 bis 40000 mm

Auflösung : Je nach Geber

Linearität : +/- 0,05 % v. Endwert

Messtrommelumfang : 500 mm / Umdrehung

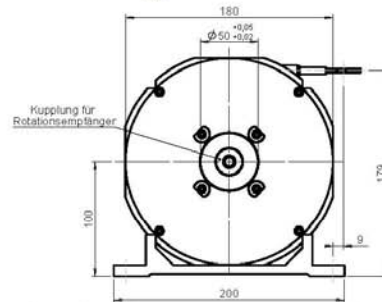
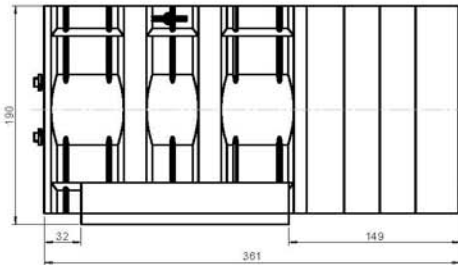
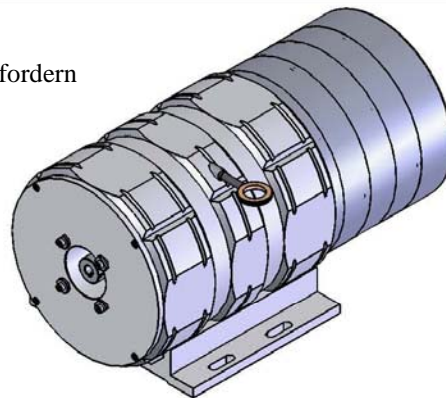
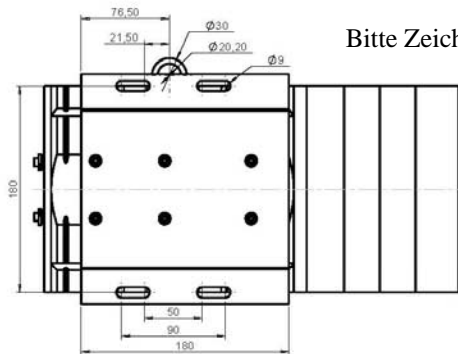
Bestellcode Drehgeber mit 6 mm Wellendurchmesser: CDS1840MEC-40000-500-BS03

Bestellcode Drehgeber mit 10 mm Wellendurchmesser: CDS1840MEC-40000-500-BS58

Beschleunigung : 0,5 g

Federrückzug : Bitte anfragen

Bitte Zeichnungen anfordern



Rep	Nbr	Désignation	Matière	Observation
Format :	A3H	Définition :		T.G. : ±0,1
Echelle :	1 : 1	CDS1840-MEC		Traitement :
Dessiné par :	O.D.	Messbereich 40 000 mm		
Modifié par :		Ensemble :	Référence pièce:	
		CDS1840		
Vérifié par :		plan N° :	Indice	Date :
		01/25/06	A	20.06.2006
				14 rue Ballerich 67440 THAL-MARMOUTIER

MEC Wegsensoren für die kundenseitigen Montage eines Drehgebers



AK Industries



CDS1850

Zum benutzerseitigen Anbau von analogen und digitalen Gebers im 58 mm Gehäusedurchmesser geeignet .

Messbereich : 0 bis 50000 mm

Auflösung : Je nach Geber

Linearität : +/- 0,05 % v. Endwert

Messtrommelumfang : 500 mm / Umdrehung

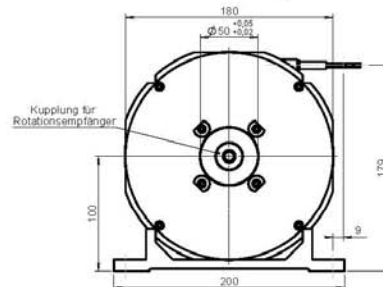
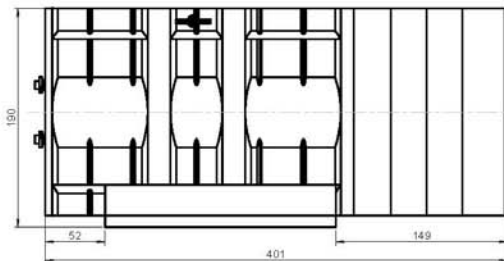
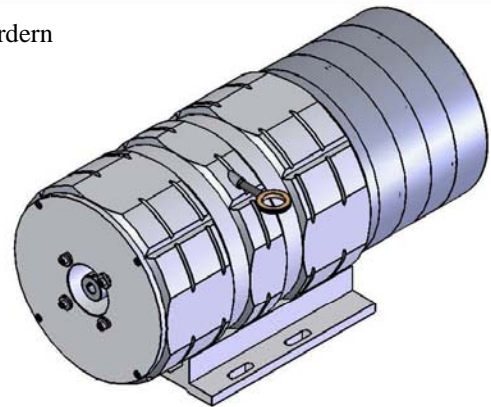
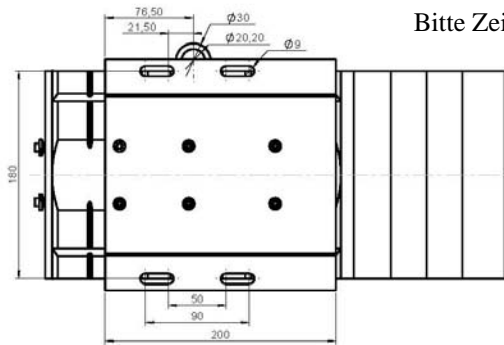
Bestellcode Drehgeber mit 6 mm Wellendurchmesser: CDS1850MEC-50000-500-BS03

Bestellcode Drehgeber mit 10 mm Wellendurchmesser: CDS1850MEC-50000-500-BS58

Beschleunigung : 0,5 g

Federrückzug : Bitte anfragen

Bitte Zeichnungen anfordern



Rep	Nbr	Désignation	Matière	Observation
Format :	A3H	Définition :		T.G. : ±0,1
Echelle :	1 : 1	CDS1850-MEC		Traitement :
Dessiné par :	O.D.	Messbereich 50 000 mm		
Modifié par :		Ensemble :	Référence pièce:	
Verifié par :		CDS 1850		
		plan N° :	Indice	Date :
		02/25/06	A	21.06.2006
				14 rue Ballerich 67440 THAL-MARMOUTIER

