

# CD050

AK-INDUSTRIES GMBH



**AK Industries**

**Messlänge 0 bis 1250 mm**



## Kompakter Sensor für industriellen Einsatz

- *Einfache Montage*
- *Schutzart IP65*
- *Messbereich : 0 bis 1250 mm*
- *Mit Analog- oder Inkrementalausgang*
- *Robustes Aluminiumgehäuse*
- *Hohe Störfestigkeit*
- *Kundenspezifische Sonderbauformen möglich*



## CD50 Positionswegaufnehmer

### Kompakter Sensor für industriellen Einsatz

Der Seilzugsensor der Serie CD 50 eignet sich hervorragend für die Messung von linearen Bewegungen und Positionsbestimmungen im industriellen Einsatz. Die kompakte Bauform erlaubt eine einfache Montage. Das robuste Aluminiumgehäuse in Kombination mit unserer hohen Fertigungsqualität erlaubt eine präzise Messung auch an schwer zugängliche Messstellen.



### Technische Daten

#### Analog

Messbereich : 0 bis 1200 mm  
 ( oder zwischen 100 und 1200 mm)  
 Potentiometrischer Ausgang : 1 k $\Omega$   
 ( Andere Werte auf Wunsch )  
 Analogausgang : 0.....10V oder  
 4.....20 mA  
 Auflösung : Quasi unendlich  
 Linearität :  $\pm$  0,15% v Endwert  
 Beschleunigung : Siehe Hauptkatalog  
 Seite 13  
 Schutzart : IP 65; IP 67 auf Anfrage

#### Inkremental

Messbereich : 0 bis 1250 mm  
 ( oder zwischen 100 und 1250 mm)  
 Inkrementalausgang : Treiberspannung 5 V DC ; RS422 ;  
 Push - Pull 11-30V oder Push - Pull 5 bis 30 V  
 Temperaturbereich: -20°C bis +70°C  
 Lagertemperatur : -40°C bis +80°C  
 Auflösung 1;5;10 ;25 oder 50 Pulse /mm  
 Linearität :  $\pm$  0,05% v Endwert  
 Beschleunigung : Siehe Hauptkatalog Seite 13  
 Schutzart : IP 65

### Analog—CANOpen Wegsensor

**Beschreibung** Seilzugwegsensor mit CANopen Schnittstelle.

Das Präzisionspotentiometer des Wegsensors wird über eine eingebaute Elektronik in ein CANopen DS-404 Protokoll umgewandelt. Zwei PDOs werden übertragen.

Technische Daten	Wegsensor mit CANopen
Versorgungsspannung	15 bis 27VDC, verpolungsgeschützt
Übertragungsrate	10kBit/sec bis 1MBit/sec
Protokoll	CANopen DS404
Anzahl PDOs	2 Sende PDOs
Konfiguration	Baudrate und Moduladresse über LSS ( mit Auto-Baudrate-Detection )
Auflösung	16 bit
Wandlungszeit	20ms
Bus-Anschluß	M12 Rundstecker 5 polig
Messlänge	Bis 1250 mm



## CD50 analog

Beispielbezeichnung CD50-1200-R01K-L15-C

Modellbezeichnung

Messlänge in mm

250 / 500 / 1000 / **1250**

### Ausgangsarten

U10 = mit 0 bis 10 V Messumformer  
I420 = mit 4 bis 20 mA Messumformer 2-Leiter - Technik  
I420G = mit 4 bis 20 mA Messumformer 3-Leiter-Technik  
**R01K = Potentiometer 1 kΩ**  
R500 = Potentiometer 500Ω  
R05K = Potentiometer 5kΩ  
R10K = Potentiometer 10 kΩ

### Linearität

L05 = +/- 0,05 % v Endwert ( Sonder)  
L10 = +/- 0,10 % v Endwert ( Sonder)  
**L15 = +/- 0,15 % v Endwert**

### Elektrischer Anschluss

**C = Stecker**  
K = Kabel ( Standard 1m)

## CD 50 Digital

Beispiel CD50-1000-10-PP0530-L05-C

Modellbezeichnung

Messlänge in mm

250 / 500 / **1000** / 1250

### Anzahl der Impulse pro mm (ohne 4 Flankenauswertung)

01 = 1 Impuls pro mm  
05 = 5 Impulse pro mm  
**10 = 10 Impulse pro mm**  
25 = 25 Impulse pro mm  
48 = 48 Impulse pro mm

### Ausgang

LD = Line Drive 5 V  
PP1130 = Push Pull Versorgung 11 bis 30V  
**PP0530 = Push Pull Versorgung 5 bis 30V**

### Linearität

L05 = +/- 0,05 % v Endwert

### Elektrischer Anschluss

**C = Stecker**  
K = Kabel ( Standard 1m)

## CD50 CANopen

Beispielbezeichnung CD50-1250-I420Can-L15-C

Bitte beachten Sie, dass ab unserem Wegsensoren vom Typ CD60 und größer alle Encoder angebaut werden können. ( CAN;SSI;Profibus usw)

## AK-INDUSTRIES GmbH

AK-Industries GmbH  
Schmiedgasse 34a  
53797 Lohmar

Telefon: 02246 / 302427  
02246 / 302858

Fax: 02246 / 911057

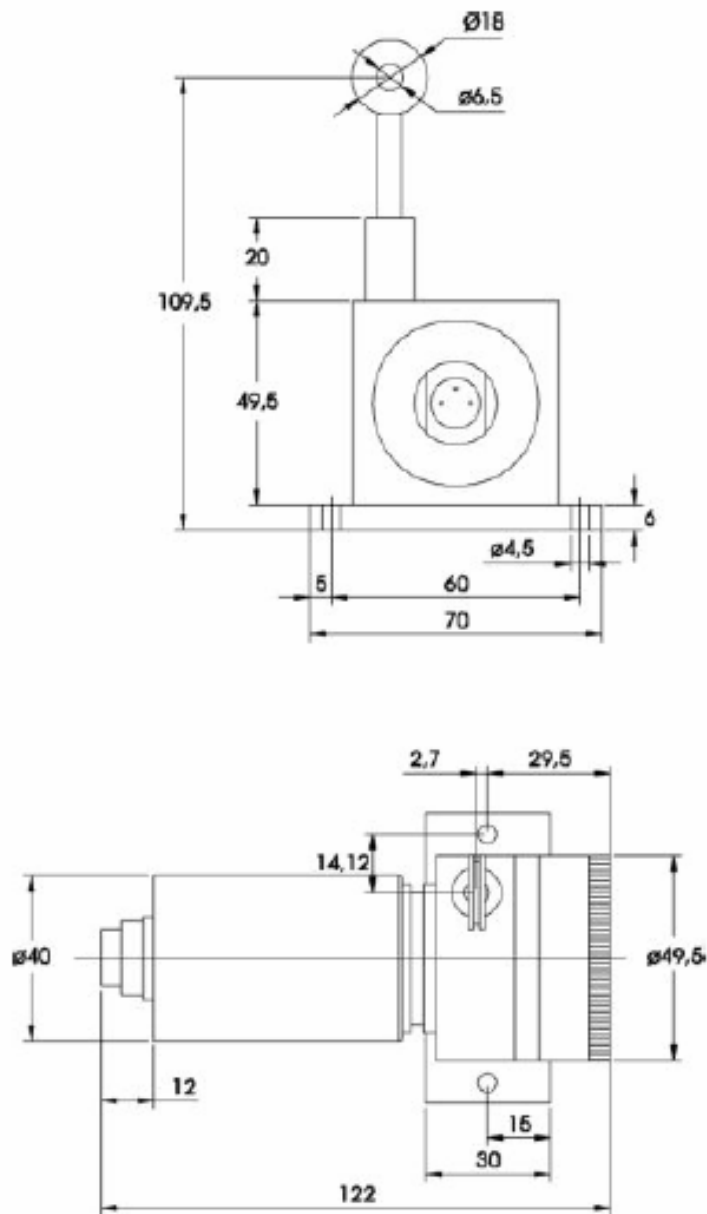
E-Mail: ak-industries@t-online.de

Internet : ak-industries.de



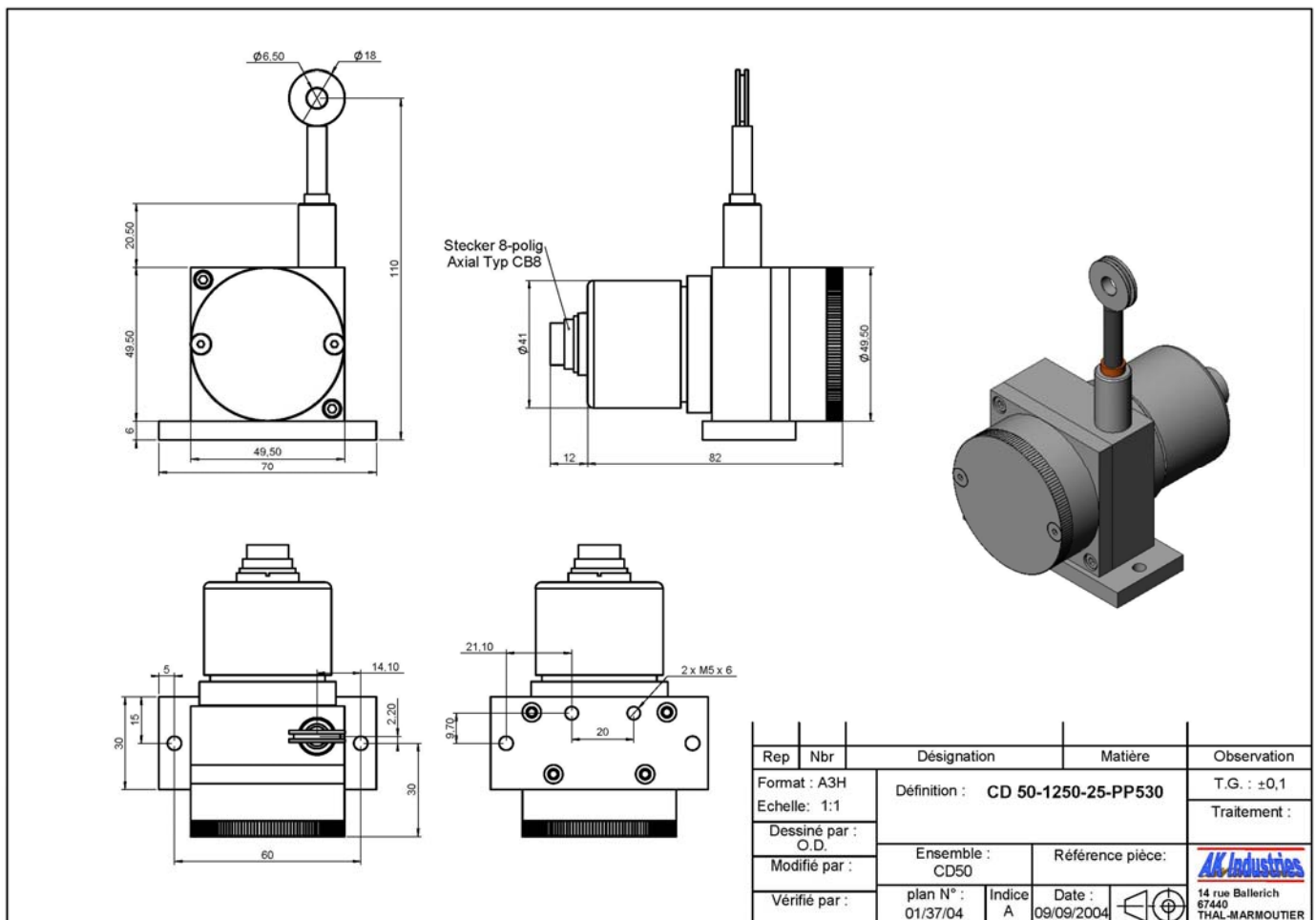
**Analog Wegaufnehmer CD50**

**Maße**





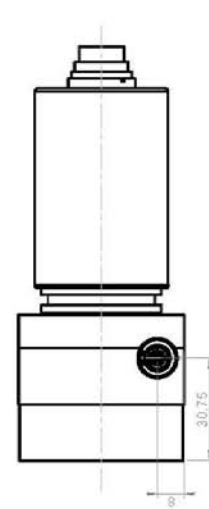
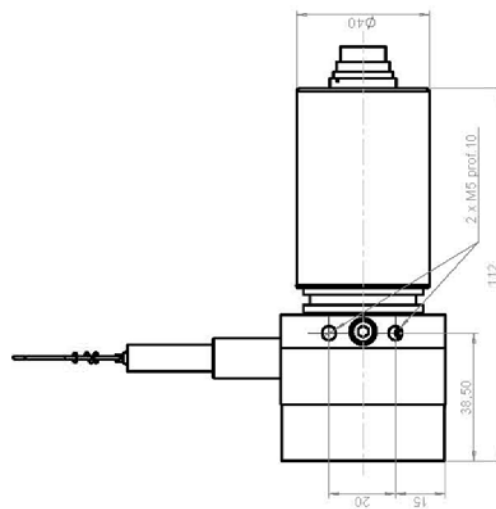
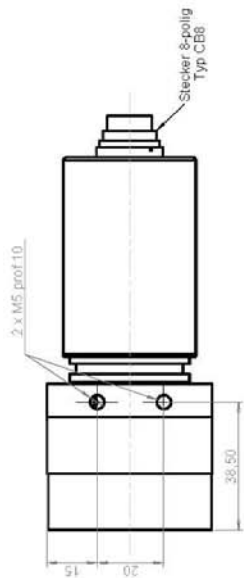
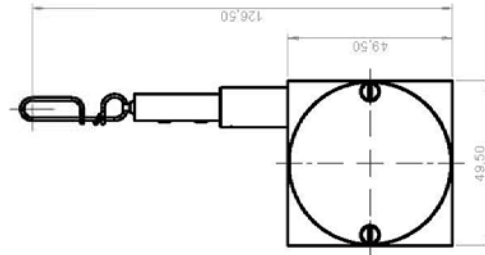
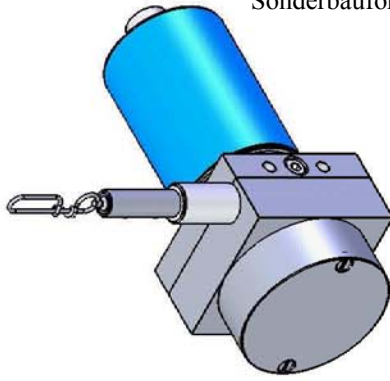
Digitaler Wegsensor mit PP530 Ausgang





CD50WS10 Sensor für vorgegebenen Einbauraum z.B. als Ersatz für ein vorhandenes Konkurrenzprodukt.  
 Lieferbar mit IP 67 oder verstärkter Feder oder Push - Pull Elektronik.  
 Bei speziellen Wünschen sprechen Sie uns an. Dies ist nur ein kleiner Auszug aus unserem Sonderlieferprogramm.

Sonderbauform CD50WS10



Rep	Nbr	Designation	Matière	Observation
Format :	A3H	Definition :	CD50WS10	T.G. : ±0,1
Echelle :	1 : 1	Analoge Ausgang		Traitement :
Dessiné par :	O.D.	Messlänge 0 bis 1200 mm		
Modifié par :		Ensemble :	CD50WS10	
Vérifié par :		Reference piece:		
		plan N° :	05/09/07	
		Indice	A	
		Date :	16.02.2007	

