

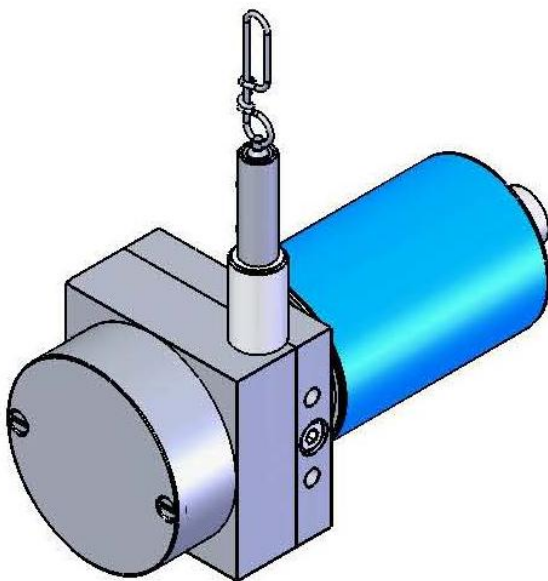
CD50WS10 Wegsensor mit Inkremental- Encoder

AK-INDUSTRIES GMBH



AK Industries

Messlänge 0 bis 1250mm mit analog- oder inkremental- Ausgang



- **Kundenspezifische Sonderbauformen**
- **Pusch Pull Impulse**
- **Schutzart IP 65 auf Wunsch in IP67 lieferbar**

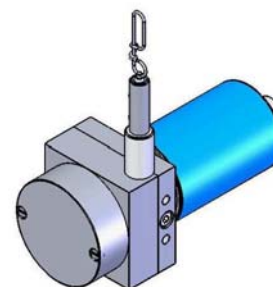
Kompakter Sensor für industriellen Einsatz

- Einfache Montage
- Schutzart IP65 (Auf Wunsch IP 67 möglich)
- Messbereich : 0 bis 1250 mm
- Mit analog oder inkremental Ausgang
- Robustes Aluminiumgehäuse
- Hohe Störfestigkeit
- **Kundenspezifische Sonderbauformen möglich**

CD50WS10 Positionswegaufnehmer

Kompakter Sensor für industriellen Einsatz

Der Seilzugsensor der Serie CD 50 eignet sich hervorragend für die Messung von linearen Bewegungen und Positionsbestimmungen im industriellen Einsatz. Die kompakte Bauform erlaubt eine einfache Montage. Das robuste Aluminiumgehäuse in Kombination mit unserer hohen Fertigungsqualität erlaubt eine präzise Messung auch an schwer zu zugänglichen Messstellen.



Technische Daten

Analog

Messbereich : 0 bis 1250 mm
 (oder zwischen 100 und 1250 mm)
 Potentiometrischer Ausgang : 1 k Ω
 (Andere Werte auf Wunsch)
 Analogausgang : 0....10V oder
 4....20 mA
 Auflösung : Quasi unendlich
 Linearität : \pm 0,15% v Endwert
 Beschleunigung : max 3g
 Schutzart : IP 65; IP 67 auf Anfrage

Inkremental

Messbereich : 0 bis 1250 mm
 (oder zwischen 100 und 1250 mm)
 Inkrementalausgang : Treiberspannung 5 V DC ; RS422 ;
 Push - Pull 11-30V oder Push - Pull 5 bis 30 V
 Temperaturbereich: -20°C bis +70°C
 Lagertemperatur : -40°C bis +80°C
 Auflösung 1;5;10 oder 20 Pulse /mm
 Linearität : \pm 0,05% v Endwert
 Beschleunigung : Siehe Hauptkatalog Seite 13
 Schutzart : IP 65

CD50WS10 analog

Beispielbezeichnung CD50WS10-1250-I420-L15-S

Modellbezeichnung

Messlänge in mm

250 / 400 / 1000 / **1250**

Ausgangsarten

U10 = mit 0 bis 10 V Messumformer

I420 = mit 4 bis 20 mA Messumformer 2-Leiter - Technik

I420G = mit 4 bis 20 mA Messumformer 3-Leiter-Technik

R01K = Potentiometer 1 k Ω

R500 = Potentiometer 500 Ω

R05K = Potentiometer 5k Ω

R10K = Potentiometer 10 k Ω

Linearität

L05 = \pm 0,05 % v Endwert (Sonder)

L10 = \pm 0,10 % v Endwert (Sonder)

L15 = \pm 0,15 % v Endwert

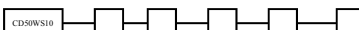
Elektrischer Anschluss

C = Stecker

K = Kabel (Standard 1m)

CD 50WS10 mit Inkremental — Encoder

Beispiel CD50WS10-1250-10-PP0530-L05-C



Modellbezeichnung

Messlänge in mm

250 / 500 / 1000 / **1250**

Anzahl der Impulse pro mm

01 = 1 Impuls pro mm
05 = 5 Impulse pro mm
10 = 10 Impulse pro mm
25 = 25 Impulse pro mm
40 = 40 Impulse pro mm
80 = 80 Impulse pro mm

Ausgang

LD = Line Drive 5 V

PP1130 = Push Pull Versorgung 11 bis 30V

PP0530 = Push Pull Versorgung 5 bis 30V

Linearität

L05 = $\pm 0,05\%$ v Endwert

Elektrischer Anschluss

C = Stecker

K = Kabel (Standard 1m)

AK-INDUSTRIES GmbH

AK-Industries GmbH
Schmiedgasse 34a
53797 Lohmar

Telefon: 02246 / 302427
02246 / 302858

Fax: 02246 / 911057

E-Mail: ak-industries@t-online.de

Internet : ak-industries.com

