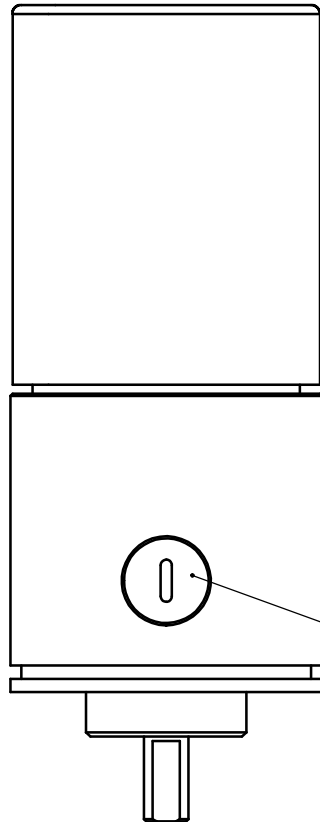
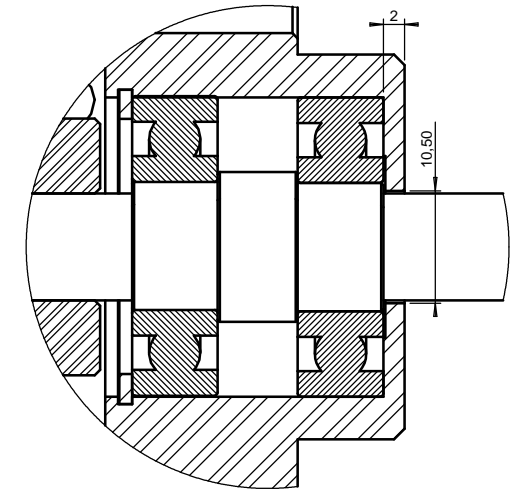
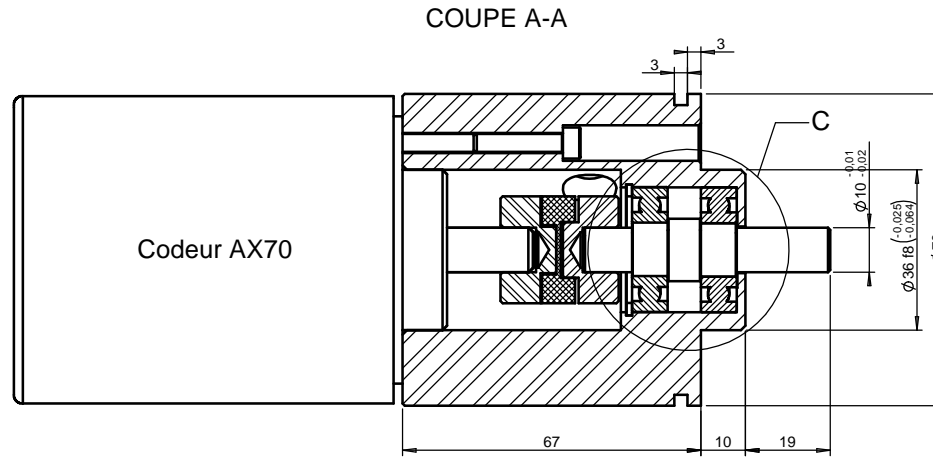
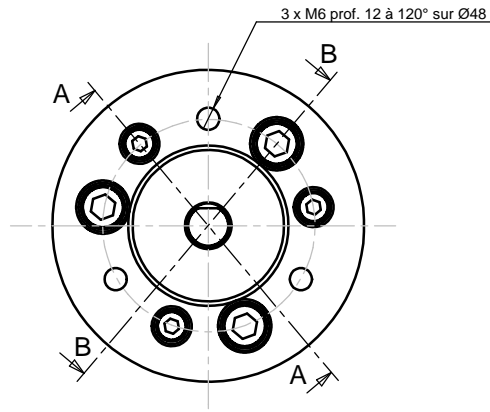
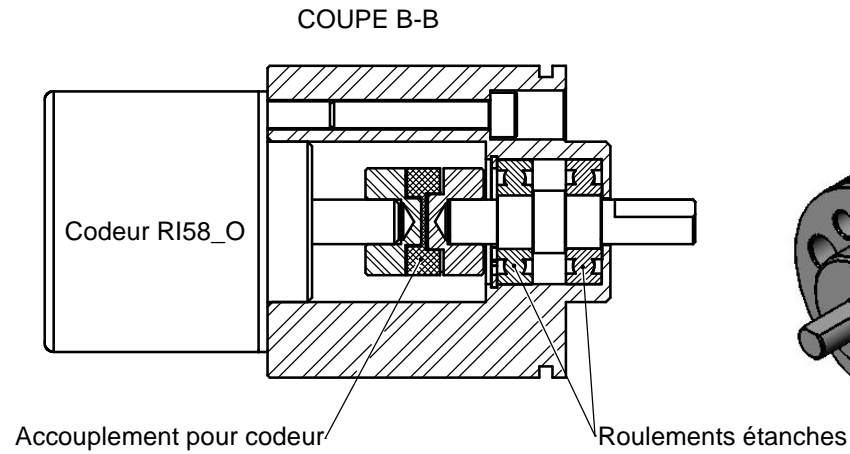


DÉTAIL C
ECHELLE 2 : 1



Accès à l'accouplement



Axe Inox
Embase alu marine 5083
Charge Axiale max : 100N
Charge Radiale max : 200N
Masse sans codeur env. 650 gr

Rep	Nbr	Désignation	Matière	Observation
Format : A3H		Définition :		T.G. : ±0,1
Echelle: 1 : 1		Module Mécanique Antichoc		
Dessiné par : O.D.		Ensemble :		Traitement :
Modifié par :		Référence pièce:		
Vérifié par :		plan N° : 06/40/05	Indice C	Date : 07.10.2005